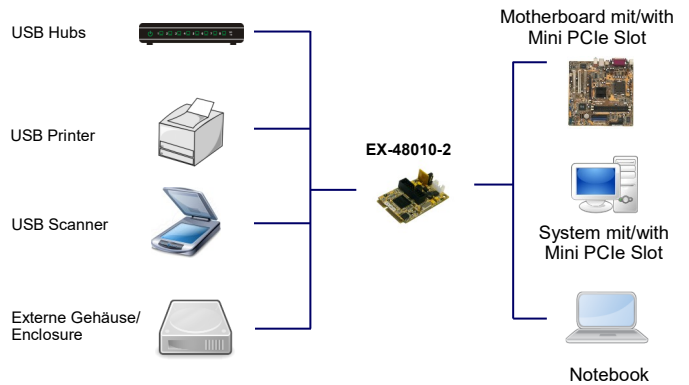


Anwendungen / Application



USB 3.0 Mini PCIe Karte mit 2 Ports Renesas Chip-Set



USB 3.0 Mini PCIe board with 2 ports Renesas chipset

Beschreibung

Die EX-48010-2 Mini PCI-Express USB 3.0 Karte stellt zwei Super-Speed USB 3.0 Ports zur Verfügung. Sie ist entwickelt worden um zwei weitere USB 1.1, 2.0 oder 3.0 Endgeräte an Ihre Computer Systeme oder Mother-Board über den Mini PCI-Express Bus anzuschließen. Sie unterstützt USB 1.1 Low-Speed (1.5Mbps), Full-Speed (12Mbps), USB 2.0 High-Speed (480Mbps) und USB 3.0 Super-Speed (5Gbps). Die EX-48010-2 ist voll PCIe Plug-and Play kompatibel und hat somit keine Konflikte mit IRQ und I/O Adressen. Sie ist die perfekte Technologie für Externe Speicher Gehäuse, Digitale Kameras, Webcam, Scanner und mehr. Zur Unterstützung des Stromes an den Externen USB 3.0 Ports, benötigt man keinen zusätzlichen Stromanschluss vom PC-Netzteil.

Description

The EX-48010-2 Mini PCI-Express USB 3.0 adapter provides two Super-Speed USB 3.0 ports. The EX-11092 it's design for connect two more USB 1.1, 2.0 or 3.0 peripheral device to your Workstation, Desktop or Server. He support USB 1.1 Low-Speed (1.5Mbps), Full-Speed (12Mbps), USB 2.0 High-Speed (480Mbps) and USB 3.0 Super-Speed (5Gbps) It is an ideal technology for external storage devices, digital cameras, webcams, scanners and much more. For support power to the external USB 3.0 ports, don't need the additional power from the computer case power supply.

Merkmale

- Kompatibel mit USB 3.0 und Intel xHCI Spezifikationen
- Unterstützt alle USB kompatible Daten Übertragungs-Typen wie zum Beispiel Control/Bulk/Interrupt/Isochronous
- Unterstützt bis zu 123 Geräte
- Kompatibel mit PCI-Express Gen2 Spezifikationen
- Unterstützt „Hot Swapping“ und „Plug-and-Play“

Features

- Compliant with USB 3.0 and Intel xHCI specification
- Supports all USB Compliant Data Transfer Type such as Control/Bulk/Interrupt/Isochronous
- Support up to 123 device
- Fully PCI Express Gen2 Specification Compliant
- Support "Hot Swapping" and "Plug-and-Play"

Spezifikationen

- **Chip-Set:** Renesas uPD720202
- **Datentransfer-Rate:** Low-Speed 1.5Mbps / Full-Speed (12Mbps) High-Speed (480Mbps) Super-Speed (5Gbps)
- **Anschlüsse:** 20 Pin Interner USB 3.0 Anschluss für 2 Ausgänge
1 x 4 Pin Stecker für den Anschluss des PC Netzteil
- **Hardwaresysteme:** Mini PCI-Express Slot
- **Betriebssysteme:** Win XP/ Vista/Win7/ 8.x/ 10 für (32&64) Server(2003 & 2008)
- **Benötigt Treiber für:** Win XP/ Vista/ Win7/ Server (2003 & 2008)
- **Betriebstemperatur :** 0° bis 55° Celsius
- **Lagertemperatur:** -20° bis 85° Celsius
- **Rel. Luftfeuchtigkeit:** 5% bis 95%
- **Abmessung:** 51 x 30 mm
- **Gewicht:** 100g
- **Lieferumfang:** EX-48010-2, 20 Pin Adapter Kabel zu zwei USB 3.0 Ports, Standard Bügel, Power Kabel, Treiber CD, Handbuch

Specification

- **Chip-Set:** Renesas uPD720202
- **Data transfer rate:** Low-Speed 1.5Mbps / Full-Speed (12Mbps) High-Speed (480Mbps) Super-Speed (5Gbps)
- **Connectors:** 20 Pin Header for two USB 3.0 Ports
1 x 4 Pin plug for power via the PC power supply
- **Hardware system:** Mini PCI-Express Slot
- **Operating systems:** Win XP/ Vista/ Win7/ 8 for (32&64) Server(2003 & 2008)
- **Need driver for OS:** Win XP/ Vista/ Win7/ Server (2003 & 2008)
- **Operating Temperature :** 32° up to 131° Fahrenheit
- **Storage Temperature:** -20° up to 167° Fahrenheit
- **Rel. Humidity:** 5% to 95%
- **Size:** 51 x 30 mm
- **Weight:** 100g
- **Packaging contents:** EX-48010-2, 20 pin adapter cable to two USB 3.0 ports, Standard bracket, Power cable, Driver CD, Manual

System / OS



Geprüft / Approved



Verpackung / Packaging

