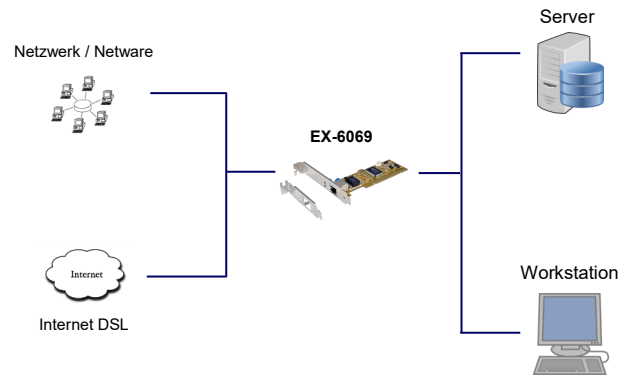


Anwendungen / Application



PCI 1Gigabit Netzwerk Karte
inkl. LP Bügel (Realtek Chip-Set)



PCI 1Gigabit Network board
incl. LP bracket (Realtek Chip-Set)

Beschreibung

Die EX-6069 ist eine Gigabit Ethernet Karte, entwickelt für den PCI-Bus. Die EX-6069 unterstützt eine Datenübertragungsrate von bis zu 1000Mbit pro Sekunde und bietet somit zu den Standard PCI Netzwerkkarten einen hohen Geschwindigkeitszuwachs. Größere Datenmengen können so schneller und effizienter im Netzwerk übertragen werden. Die EX-6069 unterstützt Half und Full Duplex sowie NWay Auto-Negotiation, um sich an die Geschwindigkeit im Netzwerk (10/100/1000 Mbit/s.) automatisch anzupassen. Weiterhin ist die Karte mit Auto-MDI/MDI-X ausgestattet. Außerdem bietet sie eine sehr weitreichende Unterstützung von diversen Betriebssystemen. Mit der Karte wird ein Low Profile Bügel mitgeliefert zum Einbau in ein schmales PC Gehäuse.

Description

The EX-6069 is a high performance Gigabit LAN to PCI-Bus Card which is fully compatible with IEEE 802.3u/ab. It is specially designed for any PC with a PCI- or PCI-X slot. With the EX-6069, you can upgrade your Ethernet LANs to the speed of 1000Mbps, that's 10 times faster than the standard high speed Ethernet. It will supercharge your data transfer on your local network and improve your bandwidth. It provides a big transmit/receive buffer, crossover detection and auto-correction. It is fully plug-and-play compatible to install it easily and quickly and does support a various range of operating systems. With the card it's included a Low Profile bracket for small computer case.

Merkmale

- Unterstützt PCI Rev.2.3 oder höher
- Integrierter Dual 10/100/1000 Transceiver
- Unterstützt Auto-MDI-MDI-X Auto (für Crossover Kabel),
- Unterstützt Pair Swap/Polarity/Skew Correction
- Wake-on-LAN und Remote Wake-up
- Unterstützt Full Duplex Flow Control (IEEE 802.3x)
- Unterstützt IEEE 802.3, IEEE 802.3u, IEEE 802.3ab, IEEE 802.1Q VLAN tagging, IEEE 802.1P Layer 2 Priority Encoding
- Microsoft NDIS 5 Checksum Offload (IP, TCP, UDP), Unterstützt PCI Message Signaled Interrupt (MSI)
- LED Anzeige der Datenübertragung

Features

- Supports PCI Rev.2.3 or higher
- Integrated Dual 10/100/1000 Transceiver
- Supports Crossover Detection & Auto-Correction (for Crossover cable), Support Pair Swap/ Polarity/Skew Correction
- Wake-on-LAN and Remote Wake-up Support
- Supports Full Duplex Flow Control (IEEE 802.3x)
- Supports IEEE 802.3, IEEE 802.3u, IEEE 802.3ab, IEEE 802.1Q VLAN tagging, IEEE 802.1P Layer 2 Priority Encoding
- Microsoft NDIS 5 Checksum Offload (IP, TCP, UDP), Supports PCI Message Signaled Interrupt (MSI)
- Activity LED to check the data transfer

Spezifikationen

- **Chip-Set:** Realtek 8110SC
- **Datentransfer-Rate:** 10/100/1000Mbit/s.
- **Anschlüsse:** 1 x RJ-45
- **Hardwaresysteme:** PCI und PCI-X Slot, 32-Bit, 33Mhz
- **Treiber:** DOS/ 98SE/ ME/ 2000/ XP/Vista/ 7/8.x/10 (32&64)/ WINCE/Server(200x&2012R2)/Linux/Mac OS-X/UNIX/Novell
- **Betriebstemperatur :** 0°C bis 55° Celsius
- **Lagertemperatur:** -40°C bis 75° Celsius
- **Rel. Luftfeuchtigkeit:** 5% bis 95%
- **Stromversorgung:** 3,3Volt über PCI Slot
- **Abmessung:** 120 x 41 mm
- **Gewicht:** 300g
- **Lieferumfang:** EX-6069, Low Profile Bügel, Treiber CD, Handbuch

Specification

- **Chip-Set:** Realtek 8110SC
- **Data transfer rate:** 10/100/1000Mbps
- **Connectors:** 1 x RJ-45
- **Hardware system:** PCI and PCI-X Slot, 32-Bit, 33Mhz
- **Driver:** DOS/ 98SE/ ME/ 2000/ XP/Vista/ 7/8.x/10 (32&64)/ WINCE/Server(200x&2012R2)/Linux/Mac OS-X/UNIX/Novell
- **Operating Temperature :** 32°F up to 131° Fahrenheit
- **Storage Temperature:** -40°F up to 167° Fahrenheit
- **Rel. Humidity:** 5% to 95%
- **Current Supply:** 3.3 Volt via PCI slot
- **Size:** 120 x 41 mm
- **Weight:** 300g
- **Packaging contents:** EX-6069, Low Profile bracket, Driver CD, Manual

System / OS



Geprüft / Approved



Verpackung / Packaging

