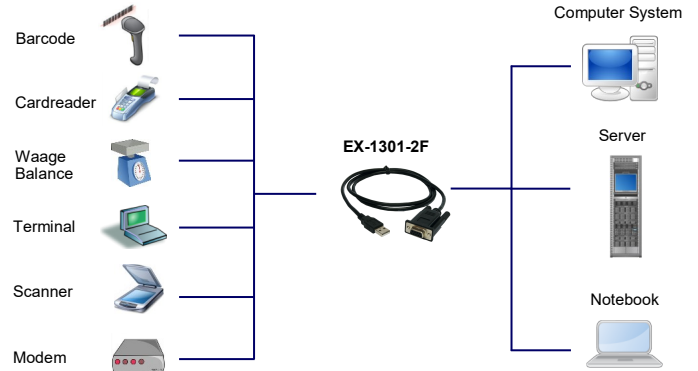




## Anwendungen / Application



## USB zu 1S Serielle RS-232 Ports mit Buchsen Anschluss (FTDI Chip-Set)



## USB to 1S Serial RS-232 ports with female connector (FTDI Chip-Set)

### Beschreibung

Das USB zu RS-232 Kabel stellt eine Serielle RS-232 High Performance UART 16C550 Ausgang zur Verfügung. Er ist entwickelt worden um einen weiteren Seriellen Ausgang für PC, kleine Workstation oder Server über den USB 1.1 oder 2.0 Bus zu erweitern. Durch die einfache Installation muss der Rechner nicht geöffnet werden und die EX-1301-2F kann bei laufendem Betrieb installiert werden. Die EX-1301-2F ist mit einer 9 Pin Buchse (DCE) versehen und kann somit direkt an das Endgerät angeschlossen werden. Es wird kein weiteres Serielles Kabel mehr benötigt.

### Description

The USB 1.1 to RS-232 cable provides one high performance 16C550-type UART compatible RS-232 serial port. It is designed for PC, thin client or server to provide instant COM port expansion via the USB 1.1 or 2.0 Bus. With the easy installation you don't need to open the computer system and install the EX-1301-2F when the system run. The EX-1301-2F is equipped with a 9 pin female connector (DCE) and can be connected directly to the device. Don't need a other serial cable.

### Merkmale

- Schnittstelle: RS-232 V.24
- FIFO Buffer: 16C550 mit 16Byte
- I/O Adressen und Interrupt: werden vom Betriebs System vergeben
- Daten Bits: 7 und 8
- Stop Bits: 1, 1.5, 2
- Parity: none, even, odd, space, mark
- Signale RS-232: TxD, RxD, RTS, CTS, DTR, DSR, DCD, GND
- Stromversorgung vom USB Bus (Bus Power)

### Features

- Interface: RS-232 V.24
- FIFO Buffer: 16C550 with 16Byte
- I/O addresses and Interrupt: Set from the operating system
- Data Bits: 7 and 8
- Stop Bits: 1, 1.5, 2
- Parity: none, even, odd, space, mark
- Signal RS-232: TxD, RxD, RTS, CTS, DTR, DSR, DCD, GND
- Power from the USB Bus (Bus Power)

### Spezifikationen

- **Chip-Set:** FTDI
- **Datentransfer-Rate:** 300 Baud bis 921.6KBAud
- **Anschlüsse:** 1 x A-Stecker Upstream  
1 x 9 Pin Seriell RS-232 Buchse (DCE)
- **Hardwaresysteme:** USB 1.1 oder 2.0 Ports
- **Treiber:** Win98SE/ ME/ XP/ 200x/ Vista/ 7/ 8.x/ 10 (32&64-Bit)  
WinCE/ Linux/ Mac OS 10.x
- **Betriebstemperatur :** 0°C bis 55° Celsius
- **Lagertemperatur:** -40°C bis 75° Celsius
- **Rel. Luftfeuchtigkeit:** 5% bis 95%
- **Stromversorgung:** vom USB Port
- **Abmessung:** Kabellänge 1.8 Meter
- **Gewicht:** 150g
- **Lieferumfang:** EX-1301-2F, Treiber CD, Handbuch

### Specification

- **Chip-Set:** FTDI
- **Data transfer rate:** 300 Baud up to 921.6KBAud
- **Connectors:** 1 x A-male Upstream connector  
1 x 9 pin serial RS-232 female connector (DCE)
- **Hardware system:** USB 1.1 or 2.0 ports
- **Driver:** Win98SE/ ME/ XP/ 200x/ Vista/ 7/ 8.x/ 10 (32&64-Bit)  
WinCE/ Linux/ Mac OS 10.x
- **Operating Temperature :** 32°F up to 131° Fahrenheit
- **Storage Temperature:** -40°F up to 167° Fahrenheit
- **Rel. Humidity:** 5% to 95%
- **Current Supply:** Over the USB port
- **Size:** Cable length 1.8 Meter
- **Weight:** 150g
- **Packaging contents:** EX-1301-2F, Driver CD, Manual

### System / OS

### Geprüft / Approved

### Verpackung / Packaging

