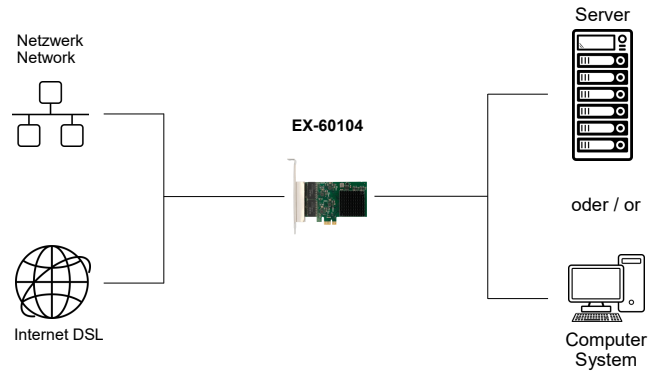


Bild / Picture

Anwendung / Application



**Quad 1 Gigabit Ethernet PCIe (x1) Karte
(Realtek RTL8111H Chipsatz)**



**Dual 1 Gigabit Ethernet PCIe (x1) Card
(Realtek RTL8111H Chipset)**

Beschreibung

Die EX-60104 ist eine schnelle 1 Gigabit Ethernet Karte mit vier RJ45 Anschlüsse, entwickelt für den PCIe (x1) Bus. Die EX-60104 unterstützt eine Datenübertragungsrate von bis zu 1000 Mbit pro Sekunde. Der PCI-Express Bus unterstützt optimal die Leistung des schnellen Realtek Chipsatz und somit wird eine sichere Datenübertragung und exzellente Performance garantiert. Jeder Anschluss hat einen eigenen Realtek Chipsatz und somit können größere Datenmengen schneller und effizienter im Netzwerk übertragen werden. Die EX-60104 unterstützt Half und Full Duplex sowie NWay Auto-Negotiation, um sich an die Geschwindigkeit im Netzwerk (10/100/1000 Mbit/s.) automatisch anzupassen. Weiterhin ist die Karte mit Auto-MDI/MDI-X ausgestattet. Außerdem bietet sie eine sehr weitreichende Unterstützung von diversen Betriebssystemen. Mit der Karte wird ein Low Profile Bügel mitgeliefert zum Einbau in ein schmales PC Gehäuse.

Description

The EX-60104 is a fast 1 Gigabit Ethernet card with four RJ45 ports, designed for the PCIe (x1) bus. The EX-60104 supports a data transfer rate of up to 1000 Mbit per second. The PCI Express bus optimally supports the performance of the fast Realtek chipset, guaranteeing secure data transfer and excellent performance. Each port has its own Realtek chipset, allowing larger amounts of data to be transferred faster and more efficiently across the network. The EX-60104 supports half and full duplex as well as NWay auto-negotiation to automatically adapt to the network speed (10/100/1000Mbps). Furthermore the card is equipped with Auto-MDI/MDI-X. It also offers very extensive support of various operating systems. A low profile bracket is supplied with the card for installation in a narrow PC housing.

Merkmale

Features

<ul style="list-style-type: none"> • Unterstützt 10/100/1000 Base-T Ethernet Standard 	<ul style="list-style-type: none"> • Support 10/100/1000 Base-T Ethernet standards
<ul style="list-style-type: none"> • Unterstützt Auto-MDI/MDI-X Auto (für Crossover Kabel) 	<ul style="list-style-type: none"> • Support Auto-MDI/MDI-X Auto (for Crossover cable)
<ul style="list-style-type: none"> • Unterstützt Jumbo Frame bis 9KBytes, Pair Swap/Polarity/Skew Correction 	<ul style="list-style-type: none"> • Support Jumbo Frame up to 9KBytes, Pair Swap/Polarity/Skew correction
<ul style="list-style-type: none"> • Wake-on-LAN and Remote Wake-up 	<ul style="list-style-type: none"> • Wake-on-LAN and Remote Wake up
<ul style="list-style-type: none"> • Unterstützt Full Duplex Flow Control (IEEE 802.3x) 	<ul style="list-style-type: none"> • Support Full Duplex Flow Control (IEEE 802.3x)
<ul style="list-style-type: none"> • Unterstützt IEEE 802.3, IEEE 802.3u, IEEE 802.3ab, IEEE 802.1Q VLAN tagging, IEEE 802.1P Layer 2 Priority Encoding 	<ul style="list-style-type: none"> • Support IEEE 802.3, IEEE 802.3u, IEEE 802.3ab, IEEE 802.1Q VLAN tagging, IEEE 802.1P Layer 2 Priority Encoding
<ul style="list-style-type: none"> • Microsoft NDIS5, NDIS6 Checksum Offload (IPv4, IPv6, TCP, UDP), unterstützt PCI Message Signaled Interrupt (MSI) 	<ul style="list-style-type: none"> • Microsoft NDIS5, NDIS6 Checksum Offload (IPv4, IPv6, TCP, UDP), support PCI Message Signaled Interrupt (MSI)
<ul style="list-style-type: none"> • 48KB Buffer Transmit/Receiver Chip 	<ul style="list-style-type: none"> • 48KB Buffer Transmit/Receiver chip
<ul style="list-style-type: none"> • LED Anzeige der Datenübertragung 	<ul style="list-style-type: none"> • Activity LED to check the data transfer

System / OS

Geprüft / Approved

Verpackung / Packaging

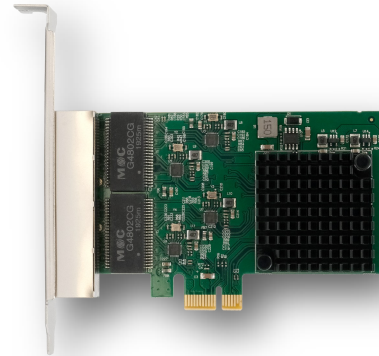
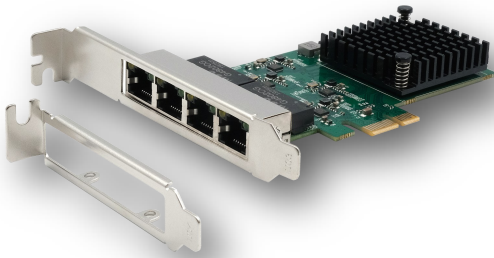


Spezifikation

Specification

Chipsatz:	4x Realtek RTL8111H	Chipset:	4x Realtek RTL8111F
Datentransfer-Rate:	10/100/1000 Mbps	Data Transfer Rate:	10/100/1000 Mbps
Anschlüsse:	4x 1 Gigabit Ethernet RJ45 Anschluss	Connectors:	4x 1 Gigabit Ethernet RJ45 Port
Hardwaresysteme:	PCIe x1 bis x16 Slot	Hardware System:	PCIe x1 to x16 Slot
Betriebssysteme:	Windows XP / Vista / 7 / 8.x / 10 / 11 / Server 20xx / Linux / FreeBSD	Operating Systems:	Windows XP / Vista / 7 / 8.x / 10 / 11 / Server 20xx / Linux / FreeBSD
Betriebstemperatur:	0°C bis +55°C	Operating Temperature:	32°F up to 131°F
Lagertemperatur:	-20°C bis +85°C	Storage Temperature:	-20°F up to 167°F
Rel. Luftfeuchtigkeit:	5% bis 95%	Rel. Humidity:	5% to 95%
Stromversorgung:	+3.3V vom PCIe Bus	Current Supply:	+3.3V from the PCIe Bus
Abmessung:	113.00 x 68.00 mm	Size:	113.00 x 68.00 mm
Gewicht:	64g	Weight:	64g
EAN:	4718359601040	EAN:	4718359601040
Ursprungsland:	China	Country of Origin:	China
Lieferumfang:	EX-60104, Low Profile Bügel, Handbuch	Packaging Contents:	EX-60104, Low Profile Bracket, Manual

Bilder / Pictures



Zubehör / Accessories

EX-1115	Schutzkappe für RJ45 Anschlüsse (10 Stück in einem Pack) / Protection cap for RJ45 connectors (10 pieces in a pack)
---------	---

EX-1115

