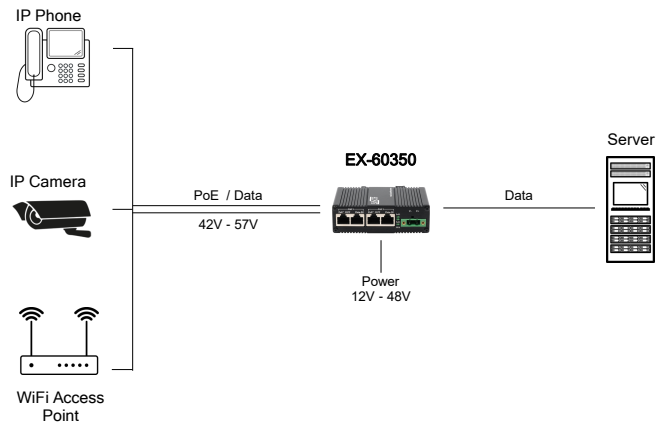


## Bild / Picture



10 Gigabit 2-Port PoE++ Injektor 90W  
DC Eingang +12V bis +48V  
Temperaturbereich -40°C bis +80°C

## Anwendung / Application



10 Gigabit 2-Port PoE++ Injektor 90W  
DC Input +12V to +48V,  
Temperature range -40°C bis +80°C

## Beschreibung

Mit dem 10 Gigabit Ethernet PoE-Injektor EX-60350 im robusten Metallgehäuse können Endgeräte wie IP-Telefone, IP-Kameras, WLAN Access Points etc. über das Netzkabel mit Strom versorgt werden. Er integriert zwei unabhängige PoE++ Injektoren mit einer maximalen Gesamtleistung von 90 W und Übertragungsraten bis 10 Gbit/s. Die Stromversorgung erfolgt über den Terminal Block (12 bis 48 VDC) und kann zur Verminderungen von Betriebsausfällen auch redundant erfolgen. Durch das robuste Metallgehäuse und den erweiterten Betriebstemperaturbereich von -40°C bis 80°C ist er für eine Vielzahl von Anwendungen auch in rauen Umgebungen geeignet. Zum Lieferumfang gehören ein vormontiertes DIN-Rail-Kit und eine Wandmontagehalterung.

## Description

The EX-60350 10 Gigabit Ethernet PoE injector, housed in a robust metal casing, enables end devices such as IP telephones, IP cameras, Wi-Fi access points, etc. to be powered via the network cable. It incorporates two independent PoE++ injectors with a maximum total power output of 90 W and data transfer rates of up to 10 Gbit/s. Power is supplied via the terminal block (12 to 48 VDC) and can also be provided redundantly to minimise operational downtime. Thanks to its robust metal housing and extended operating temperature range of -40°C to 80°C, it is suitable for a wide range of applications, even in harsh environments. The scope of delivery includes a pre-assembled DIN-Rail kit and a wall mounting bracket.

## Merkmale

## Features

<ul style="list-style-type: none"> <li>• Zwei getrennte PoE++ Injektoren in einem Gerät</li> </ul>	<ul style="list-style-type: none"> <li>• Two separate PoE++ injectors in a single device</li> </ul>
<ul style="list-style-type: none"> <li>• Versorgt zwei Netzwerk-Endgeräte mit Strom über die Datenleitung</li> </ul>	<ul style="list-style-type: none"> <li>• Supplies power to two network end devices via the data cable</li> </ul>
<ul style="list-style-type: none"> <li>• Vollständig konform mit IEEE 802.3af/at/bt Power over Ethernet (PoE), Mode/Alternative A und B</li> </ul>	<ul style="list-style-type: none"> <li>• Fully IEEE 802.3af/at/bt Power Over Ethernet (PoE) compliant, Mode/Alternative A and B</li> </ul>
<ul style="list-style-type: none"> <li>• RJ-45 Ethernet Datenübertragungsrate: 10/100/1000/2500 Mbit/s, 5/10 Gbit/s</li> </ul>	<ul style="list-style-type: none"> <li>• RJ-45 Ethernet data transfer rate: 10/100/1000/2500 Mbps, 5/10 Gbps</li> </ul>
<ul style="list-style-type: none"> <li>• Maximal abgegebene Gesamtleistung: <ul style="list-style-type: none"> <li>• 802.3af, Typ 1: 15.40 W (PSE), 12.95 W (PD)</li> <li>• 802.3at, Typ 2: 30.00 W (PSE), 25.50 W (PD)</li> <li>• 802.3bt, Typ 3: 60.00 W (PSE), 51.00 W (PD)</li> <li>• 802.3bt, Typ 4: 90.00 W (PSE), 71.00 W (PD)</li> </ul> </li> </ul>	<ul style="list-style-type: none"> <li>• Maximum total power delivered: <ul style="list-style-type: none"> <li>• 802.3af, Typ 1: 15.40 W (PSE), 12.95 W (PD)</li> <li>• 802.3at, Typ 2: 30.00 W (PSE), 25.50 W (PD)</li> <li>• 802.3bt, Typ 3: 60.00 W (PSE), 51.00 W (PD)</li> <li>• 802.3bt, Typ 4: 90.00 W (PSE), 71.00 W (PD)</li> </ul> </li> </ul>
<ul style="list-style-type: none"> <li>• Maximale Gesamtleistung über beide Ports: 95 W</li> </ul>	<ul style="list-style-type: none"> <li>• Maximum total power output across both ports: 95W</li> </ul>
<ul style="list-style-type: none"> <li>• LED-Statusanzeige für Spannungsversorgung und PoE</li> </ul>	<ul style="list-style-type: none"> <li>• LED status indicators for power supply and PoE</li> </ul>
<ul style="list-style-type: none"> <li>• Terminal Block für DC-Eingang, +12 V bis +48 VDC</li> </ul>	<ul style="list-style-type: none"> <li>• Terminal block for DC input, +12 V to +48 VDC</li> </ul>
<ul style="list-style-type: none"> <li>• Power Booster erzeugt PoE-Spannungsbereich 46 - 57 VDC</li> </ul>	<ul style="list-style-type: none"> <li>• Power Booster generates PoE voltage range 46 - 57 VDC</li> </ul>
<ul style="list-style-type: none"> <li>• Robustes, kompaktes Metallgehäuse, IP40</li> </ul>	<ul style="list-style-type: none"> <li>• Rugged, compact metal housing, IP40</li> </ul>
<ul style="list-style-type: none"> <li>• Inkl. DIN-Rail Kit und Wandmontagebügel</li> </ul>	<ul style="list-style-type: none"> <li>• Includes DIN-Rail Kit and wall mounting bracket</li> </ul>
<ul style="list-style-type: none"> <li>• Erweiterter Betriebstemperaturbereich von -40°C bis +80°C</li> </ul>	<ul style="list-style-type: none"> <li>• Extended operating temperature range from -40°C to +80°C</li> </ul>

## System / OS

## Geprüft / Approved

## Verpackung / Packaging



## Spezifikation

## Specification

<b>Datentransfereate:</b>	10/100/1000/2500 Mbit/s, 5/10 Gbit/s	<b>Data transfer rate:</b>	10/100/1000/2500Mbit/s, 5/10Gbit/s
<b>Anschlüsse:</b>	2x RJ45-Buchse Daten Upstream 2x RJ45-Buchse Daten/PoE Downstream 1x Terminal Block +12V bis +48V	<b>Connectors:</b>	2x RJ45 Port Data Upstream 2x RJ45 Port Data/PoE Downstream 1x Terminal Block +12V to +48V
<b>Hardwaresysteme:</b>	Ethernet 10/100/1000/2500 Mbps, 5/10 Gbps	<b>Hardware system:</b>	Ethernet 10/100/1000/2500Mbps, 5/10Gbps
<b>Betriebssysteme:</b>	Für alle Betriebssysteme geeignet	<b>Operating systems:</b>	Suitable for all operating systems
<b>Power Pin Belegung:</b>	Mode A: 1/2 (+), 3/6 (-), Mode B: 4/5 (+), 7/8 (-)	<b>Power Pin Assignment:</b>	Mode A: 1/2 (+), 3/6 (-), Mode B: 4/5 (+), 7/8 (-)
<b>PoE-Budget:</b>	max. 95 W @ 24-48VDC, 70 W @ 12VDC	<b>PoE Budget:</b>	max. 95W @ 24-48VDC, 70W @ 12VDC
<b>Betriebstemperatur :</b>	-40°C bis +80°C Celsius	<b>Operating temperature :</b>	-40°F up to 176°F
<b>Lagertemperatur:</b>	-40°C bis +85°C Celsius	<b>Storage temperature:</b>	-40°F up to 185°F
<b>Rel. Luftfeuchtigkeit:</b>	5% bis 95%, nicht kondensierend	<b>Rel. Humidity:</b>	5% to 95%, non-condensing
<b>Schutzklasse:</b>	IP 40	<b>Protection class:</b>	IP 40
<b>Stromversorgung:</b>	+12V bis +48V (Terminal Block), <104 W	<b>Power Supply:</b>	+12V to +48V (Terminal Block), <104W
<b>Abmessung:</b>	100.00 x 70.00 x 30.00 mm	<b>Size:</b>	100.00 x 70.00 x 30.00 mm
<b>Gewicht:</b>	220 g	<b>Weight:</b>	220 g
<b>EAN:</b>	4718359603501	<b>EAN:</b>	4718359603501
<b>Ursprungsland:</b>	China	<b>Country of origin:</b>	China
<b>Lieferumfang:</b>	EX-60350, DIN-Rail Kit (vormontiert), Wandmontage Kit, Handbuch	<b>Packaging contents:</b>	EX-60350, DIN-Rail Kit (pre-assembled), Wallmount Kit, Manual

## Maße / Dimension

## Bilder / Pictures



## Zubehör / Accessories

EX-6940-12	Netzteil / Power Supply	XDR-75E-12	Output: DC 12V/6.3A/75W	Input: 85V - 264VAC	Operating Temperature: -40°C - +70°C
EX-6940-24	Netzteil / Power Supply	XDR-75E-24	Output: DC 24V/3.2A/75W	Input: 85V - 264VAC	Operating Temperature: -40°C - +70°C
EX-6941-12	Netzteil / Power Supply	XDR-120E-12	Output: DC 12V/10A/120W	Input: 85V - 264VAC	Operating Temperature: -40°C - +70°C
EX-6941-24	Netzteil / Power Supply	XDR-120E-24	Output: DC 24V/5A/120W	Input: 85V - 264VAC	Operating Temperature: -40°C - +70°C
EX-K1110	Kabel / cable DC-Jack to Terminal Block				

EX-6940/41



EX-6943



EX-K1110

