

EX-6008PoE-WO

Power over Ethernet (PoE++) Injektor 60 W
für Gigabit Ethernet



Power over Ethernet (PoE++) Injektor 60 W
für Gigabit Ethernet

Deutschland:
EXSYS Vertriebs GmbH
Industriestraße 8
61449 Steinbach
www.exsys.de

Schweiz:
EXSYS Vertriebs GmbH
Dübendorfstrasse 17
8602 Wangen
www.exsys.ch

Italia:
EXSYS Italia Srl
Via Belvedere, 45/B
I-22100 Como
www.exsys.it



Inhaltsverzeichnis

1.	Beschreibung	3
2.	Lieferumfang	3
3.	Aufbau, Anschlüsse & LED	4-5
3.1	Aufbau	4
3.2	Anschlüsse & LED	4-5
4.	Hardware Installation	5-6
5.	Technischer Hinweis	6
6.	Reinigung	6
7.	Technische Daten	7
8.	Technische Zeichnung	7

Index

1.	Description	10
2.	Extent of Delivery	10
3.	Layout, Connections & LED	11-12
3.1	Layout	11
3.2	Connections & LED	11-12
4.	Hardware Installation	12-13
5.	Technical Note	13
6.	Cleaning	13
7.	Technical Information	14
8.	Technical Drawing	14

1. Beschreibung

Mit dem Gigabit Ethernet PoE Injector EX-6008POE-WO im robusten Metallgehäuse können PoE-Endgeräte wie IP-Telefone, IP-Kameras, WLAN Access Points etc. über das Netzkabel mit Strom versorgt werden. Er unterstützt die PoE-Standards IEEE 802.3af (PoE), IEEE 802.3at (PoE+) und IEEE 802.3bt (PoE++) und ermöglicht eine maximale Leistungsabgabe am PoE-Port von bis zu 60W. Die Stromversorgung (48V-57V) erfolgt über ein optional erhältliches Netzteil per DC-Buchse oder Terminal Block. Der EX-6008POE-WO garantiert eine sichere Datenübertragung und eine exzellente Performance von bis zu 1000Mbit/s. Das kompakte und robuste Metallgehäuse kann direkt an der Wand oder mit dem mitgelieferten DIN-Rail-Kit auf einer 35mm Hutschiene montiert werden.

Merkmale:

- Kompatibel zu 10/100/1000Mbit/s Ethernet
- Vollständig IEEE 802.3af/at/bt Power Over Ethernet (PoE) konform
- Maximal abgegebene Leistung 802.3bt, Typ 3: 60.00W (PSE), 51.00W (PD)
- Stromeingang: 48-57V (DC-Buchse oder Terminal Block)
- Es werden alle Betriebssysteme unterstützt
- Temperaturbereich von -20C° bis +60C°

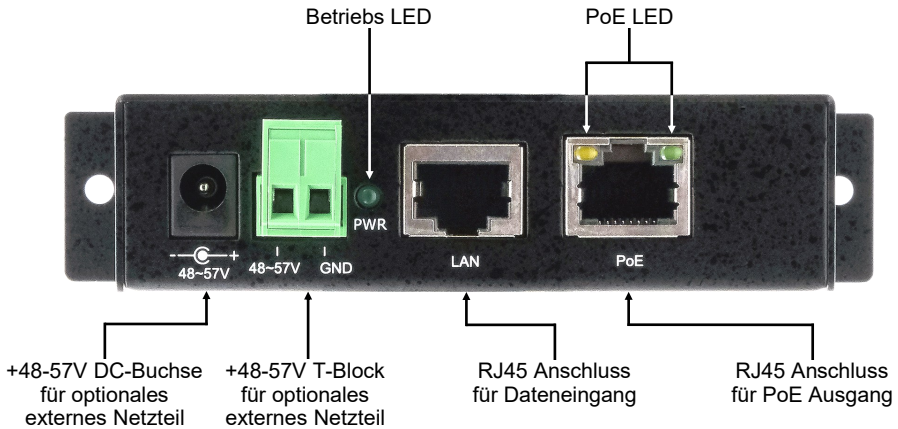
2. Lieferumfang

Bevor Sie den EX-6008PoE-WO an Ihren PC anschließen, überprüfen Sie bitte zuerst den Inhalt der Lieferung:

- EX-6008PoE-WO
- DIN-Rail Kit (EX-6096)
- Anleitung

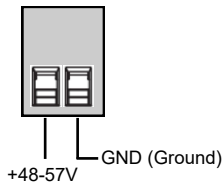
3. Aufbau, Anschlüsse & LED

3.1 Aufbau



3.2 Anschlüsse & LEDs

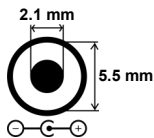
+48-57V T-Block:



ACHTUNG!

Schließen Sie niemals Strom an Ground an, dadurch kann Ihre Hardware zerstört werden!

+48-57V Buchse:

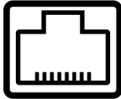


Nur zur Verwendung mit optional erhältlichem Netzteil oder einem anderen konformen Netzteil!

3. Aufbau, Anschlüsse & LED

3.2 Anschlüsse & LEDs

RJ45 Anschluss:



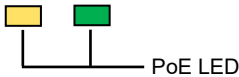
87654321

Power over Ethernet IEEE802.3af/at/bt (PoE++)

RJ45 Port							
Pin	Signal	PoE		Pin	Signal	PoE	
		Mode A	Mode B			Mode A	Mode B
1	BI_DA+	VCC-		5	BI_DC-		VCC+
2	BI_DA-	VCC-		6	BI_DB-	VCC+	
3	BI_DB+	VCC+		7	BI_DD+		VCC-
4	BI_DC+		VCC+	8	BI_DD-		VCC-

Status LEDs:

Anschluss PoE Ausgang

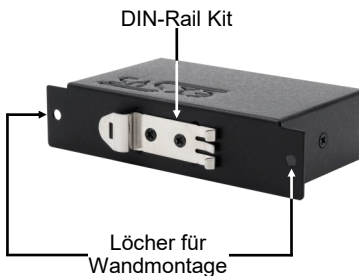


LED Name	Farbe	LED Funktion
PoE 1	Gelb	Mode A: Pins 1,2/3,6
PoE 2	Grün	Mode B: Pins 4,5/7,8

4. Hardware Installation

Beachten Sie bitte die folgenden Installationshinweise.

1. Installieren Sie den EX-6008PoE-WO an die Wand oder mit dem mitgelieferten DIN-Rail Kit auf einer Tragschiene.



Montage an Tragschiene



2. Verbinden Sie Ihren Router mit dem RJ45-Eingang (LAN) des PoE-Injectors.



4. Hardware Installation

2. Schließen Sie das optional erhältliche Netzteil an die DC-Buchse oder an den Terminal Block des Injektors an und schalten Sie das Netzteil ein.
3. Nach dem Einschalten des Geräts leuchtet die PWR-Anzeige. Wenn die Anzeige nicht leuchtet, überprüfen Sie den korrekten Anschluss der Stromversorgung.
4. Schließen Sie nun Ihr PoE-PD-Gerät an den PoE-Anschluss an.
5. Wenn alle Kabel korrekt angeschlossen sind, leuchten die Anzeigen entsprechend dem Portstatus der LEDs (Seite 5).

5. Technischer Hinweis

Verhalten bei STP-Kabelerdung

Bei der Verwendung von geschirmten Kabeln zur Verbindung zweier Ethernet-Geräte kann eine Erdungsschleife entstehen, wenn die Abschirmung der Kabel einen zusätzlichen Erdungsverbindungspfad erzeugt. Dies kann dazu führen, dass Erdungsstrom zu den Ethernet-Anschlüssen fließt und die Geräte beschädigt. Wenn es notwendig ist, geschirmte Kabel zu verwenden, empfehlen wir die Verwendung eines metallischen RJ45-Steckers an einem Ende und eines nicht-metallischen Steckers am anderen Ende. Alternativ kann ein Patchpanel zwischen den beiden Geräten verwendet werden, um Erdschleifen zu vermeiden.

Bei Verbindungen über kurze Entfernungen (z. B. zwischen zwei im selben Schrank installierten Geräten) können beide Enden des abgeschirmten Kabels auf denselben Erdungspunkt bezogen werden. Daher ist es in diesem Fall akzeptabel, ein abgeschirmtes Kabel mit metallischen RJ45-Steckern an beiden Geräten zu verwenden.

6. Reinigung

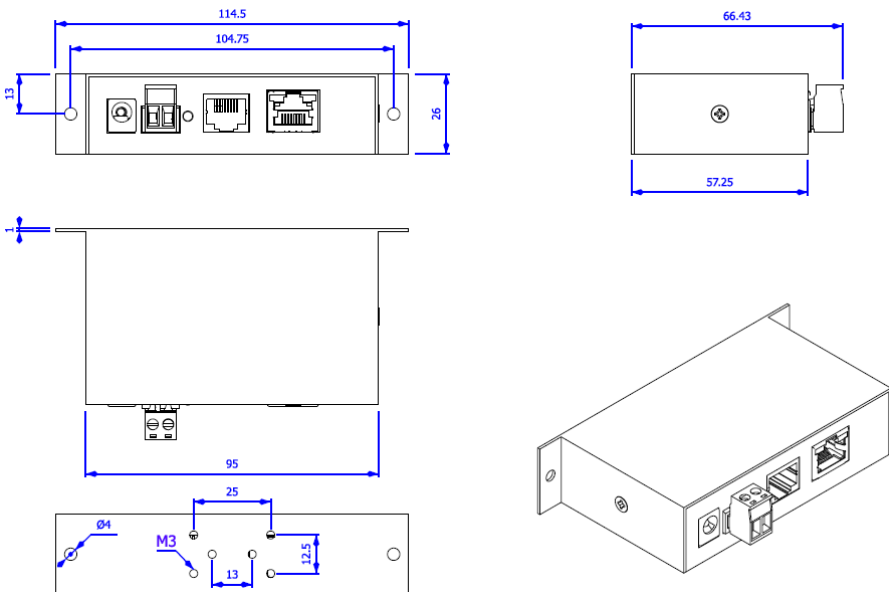
Zur Reinigung des Gerätes verwenden Sie bitte ausschließlich ein trockenes nicht faserndes Tuch und entfernen Sie die Verschmutzung mit leichtem Druck. Im Bereich der Anschlüsse bitte darauf achten, dass keine Fasern des Tuchs in der Buchse hinterlassen werden.

Verwenden Sie bitte zu Reinigung in keinem Fall ein feuchtes oder nasses Tuch!

7. Technische Daten

Datentransfer-Rate:	10/100/1000Mbit/s
Anschlüsse:	1x RJ45 LAN Anschluss, 1x RJ45 PoE Anschluss 1x +48-57V Terminal Block, 1x +48-57V DC-Buchse
Hardwaresystem:	Ethernet 10/100/1000Mbit/s
Betriebssystem:	Alle Betriebssysteme
Betriebstemperatur:	-20° bis 60° Celsius
Lagertemperatur:	-40° bis 85° Celsius
Rel. Luftfeuchtigkeit:	5% bis 95%, nicht kondensierend
Schutzklasse:	IP30
Stromversorgung:	+48-57 Volt
Abmessung:	114.50 x 57.25 x 26.00 mm
Gewicht:	195g

8. Technische Zeichnung



1. Description

The Gigabit Ethernet PoE Injector EX-6008POE-WO in a robust metal housing allows PoE enabled end devices such as IP telephones, IP cameras, WLAN access points, etc. to be powered via the network cable. It supports the PoE standards IEEE 802.3af (PoE), IEEE 802.3at (PoE+) and IEEE 802.3bt (PoE++) and provides a maximum power output of up to 60W at the PoE port. Power (48V-57V) is supplied via an optional power supply unit connected to a DC jack or terminal block. The EX-6008POE-WO guarantees secure data transmission and excellent performance of up to 1000Mbps. The compact and robust metal housing can be mounted directly on the wall or on a 35mm DIN rail using the supplied DIN-Rail kit.

Merkmale:

- 10/100/1000Mbit/s Ethernet compliant
- Fully IEEE 802.3af/at/bt Power Over Ethernet (PoE) compliant
- Maximum power delivered 802.3bt, Type 3: 60.00W (PSE), 51.00W (PD)
- Power input: 48-57V (DC-Jack or Terminal Block)
- All Operating Systems are supported
- Temperature Range from -20C° to +60C°

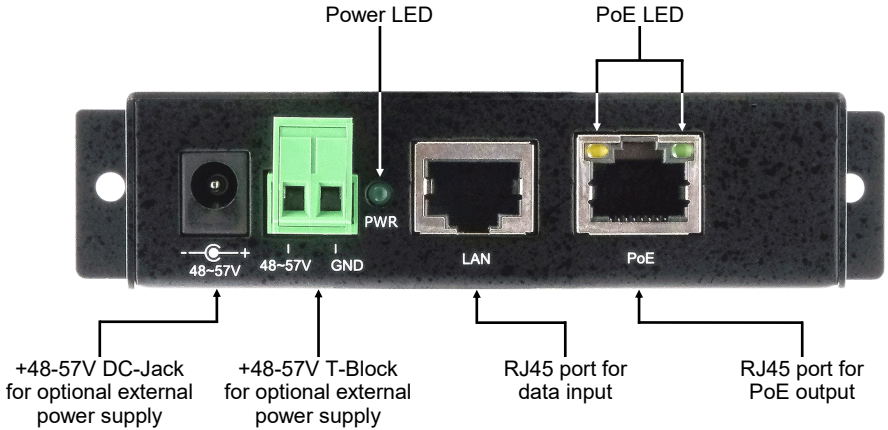
2. Extent of Delivery

Before you integrate the EX-6008PoE-WO into your network, you should first check the contents of the delivery:

- EX-6008PoE-WO
- DIN-Rail Kit (EX-6096)
- Manual

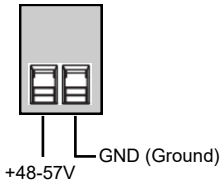
3. Layout, Connections & LED

3.1 Layout



3.2 Connections & LED

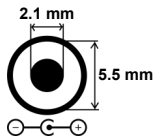
+48-57V T-Block:



ATTENTION!

Never connect power to GND, it will destroy your Hardware!

+48-57V Buchse:

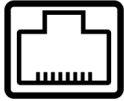


For use only with the optional power supply or another compatible power supply!

3. Layout, Connections & LED

3.2 Connections & LEDs

RJ45 Port:



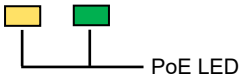
87654321

Power over Ethernet IEEE802.3af/at/bt (PoE++)

RJ45 Port							
Pin	Signal	PoE		Pin	Signal	PoE	
		Mode A	Mode B			Mode A	Mode B
1	BI_DA+	VCC-		5	BI_DC-		VCC+
2	BI_DA-	VCC-		6	BI_DB-	VCC+	
3	BI_DB+	VCC+		7	BI_DD+		VCC-
4	BI_DC+		VCC+	8	BI_DD-		VCC-

Status LED:

Connection PoE Output



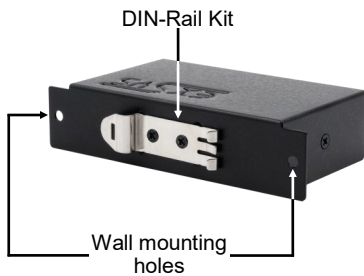
PoE LED

LED Name	Colour	LED Function
PoE 1	Amber	Mode A: Pins 1,2/3,6
PoE 2	Green	Mode B: Pins 4,5/7,8

4. Hardware Installation

Please observe the following installation instructions.

1. Install the EX-6008PoE-WO on the wall or on a DIN-Rail using the DIN-Rail kit supplied.



4. Hardware Installation

2. Connect your router to the RJ45 input (LAN) of the PoE injector.
3. Connect the optional power supply to the DC-jack or the injector's terminal block, and turn on the power supply.
4. After switching on the device, the PWR indicator lights up. If the indicator does not light up, check the correct connection to the power supply.
5. Now connect your PoE PD device to the PoE port.
6. If all cables are connected correctly, the indicators will light up according to the port status of the LEDs (page 10).

5. Technical Note

Procedure for STP Cable Grounding

When using shielded cables to connect two Ethernet devices, a ground loop may occur if the shielding on the cables generates an additional grounding connection path. This can cause ground current to flow through to the Ethernet ports and damage the devices. If it is necessary to use shielded cables, we recommend using a metallic RJ45 connector on one end and a non-metallic connector on the other end. Alternatively, a patch panel can be used in between the two devices to prevent ground loops from occurring.

For connections over short distances (e.g., between two devices installed in the same cabinet), both ends of the shielded cable can be referenced to the same grounding point. Therefore, in this case, it is acceptable to use a shielded cable with metallic RJ45 connectors on both devices.

6. Cleaning

To clean the unit, use only a dry, lint-free cloth and apply light pressure to remove dirt. Take care not to leave any fibres of the cloth in the connectors.

Never use a damp or wet cloth for cleaning!

7. Technical Information

Data Transfer Rate:	10/100/1000Mbit/s
Connectors:	1x RJ45 LAN Port, 1x RJ45 PoE Port, 1x +48-57V Terminal Block, 1x +48-57 DC-Jack
Hardware System:	Ethernet 10/100/1000Mbit/s
Operating System:	All Operating Systems
Operating Temperature:	-4°F to 140°Fahrenheit
Storage Temperature:	-40°F to 185°Fahrenheit
Rel. Humidity:	5% to 95%, non-condensing
Protection Class:	IP30
Power:	+48-57 Volts
Size:	114.50 x 57.25 x 26.00 mm
Weight:	195g

8. Technical Drawing

