

### Bild / Picture



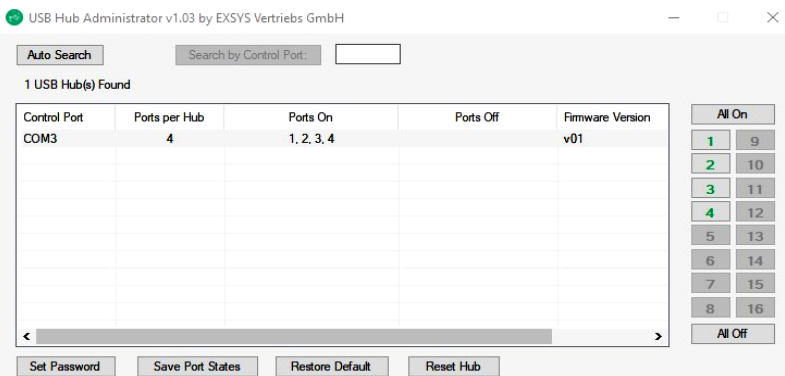
### 1-Port USB 3.2 Gen 1 Managing-Adapter mit 15KV ESD Überspannungsschutz

### Beschreibung

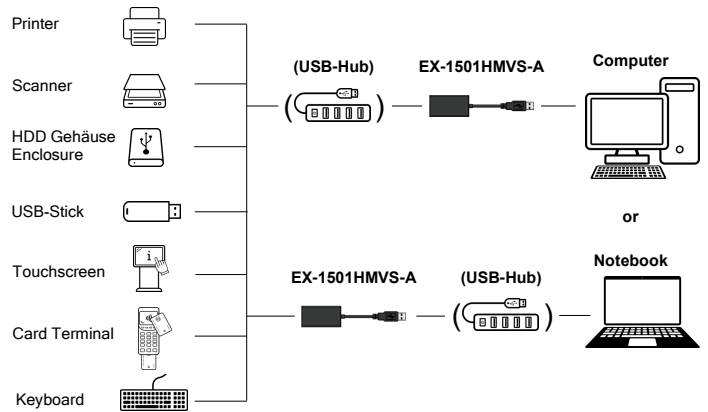
Der EX-1501HMVS-A ist ein Single-Port USB 3.2 Gen 1 Managing Adapter mit umfangreichen und einzigartigen Funktionen für industrielle Anwendungen. Er bietet erweitertes Portmanagement für den Einsatz in Automatisierungs-, Industrie- und Büroanwendungen, sei es als Stand-Alone-Anwendung oder als Erweiterung eines bestehenden USB-Hubs. Dank seines durchdachten Gehäuses kann der EX-1501HMVS-A an der Wand, unter einem Tisch oder auf einer DIN-Hutschiene montiert werden.

### Verwaltungssoftware

Für den EX-1501HMVS-A steht eine Management-Software zum Download zur Verfügung, mit der die USB-Busspannung ein- und ausgeschaltet oder der Adapter auf die Werkseinstellungen zurückgesetzt werden kann. Der EX-1501HMVS-A verfügt über einen Flash-Speicher, in dem der gewünschte Startzustand gespeichert werden kann. Für die Betriebssysteme Windows, Intel x86-64, ARM-basiertes Linux und Mac OS stehen verschiedene Dienstprogramme zur Verfügung, die problemlos mit Anwendungssoftware zusammenarbeiten, die in verschiedenen Sprachen wie C#, C++, VB, Python oder einer PHP-Server-Skriptsprache geschrieben wurde. Darüber hinaus erleichtert das API-Dienstprogramm die Integration mit vorhandener Anwendungssoftware durch die Formatierung von JSON-Befehlen und gewährleistet so mühelose Kompatibilität und Interoperabilität.



### Anwendung / Application



### 1-Port USB 3.2 Gen 1 Managing-Adapter with 15KV ESD Surge Protection

### Description

The EX-1501HMVS-A is a single port USB 3.2 Gen 1 managing adapter with extensive and unique features for industrial applications. It provides advanced port management for use in automation, industrial and office applications, either as a stand-alone application or as an extension to an existing USB hub. Thanks to its well-designed housing, the EX-1501HMVS-A can be mounted on the wall, under a table or on a DIN rail.

### Managing Software

Management software is available to download for the EX-1501HMVS-A, which can be used to switch the USB bus voltage on and off or reset the adapter to the factory settings. The EX-1501HMVS-A has a flash memory in which the desired start status can be saved. Various utilities are available for the Windows, Intel x86-64, ARM-based Linux and Mac OS operating systems, which work seamlessly with application software written in various languages such as C#, C++, VB, Python or a PHP server scripting language. In addition, the API utility facilitates integration with existing application software by formatting JSON commands, ensuring effortless compatibility and interoperability.

[Video zur Installations-Anleitung](#)

[Video for installation guide](#)

### System / OS



### Geprüft / Approved



### Verpackung / Packaging



### Merkmale

### Features

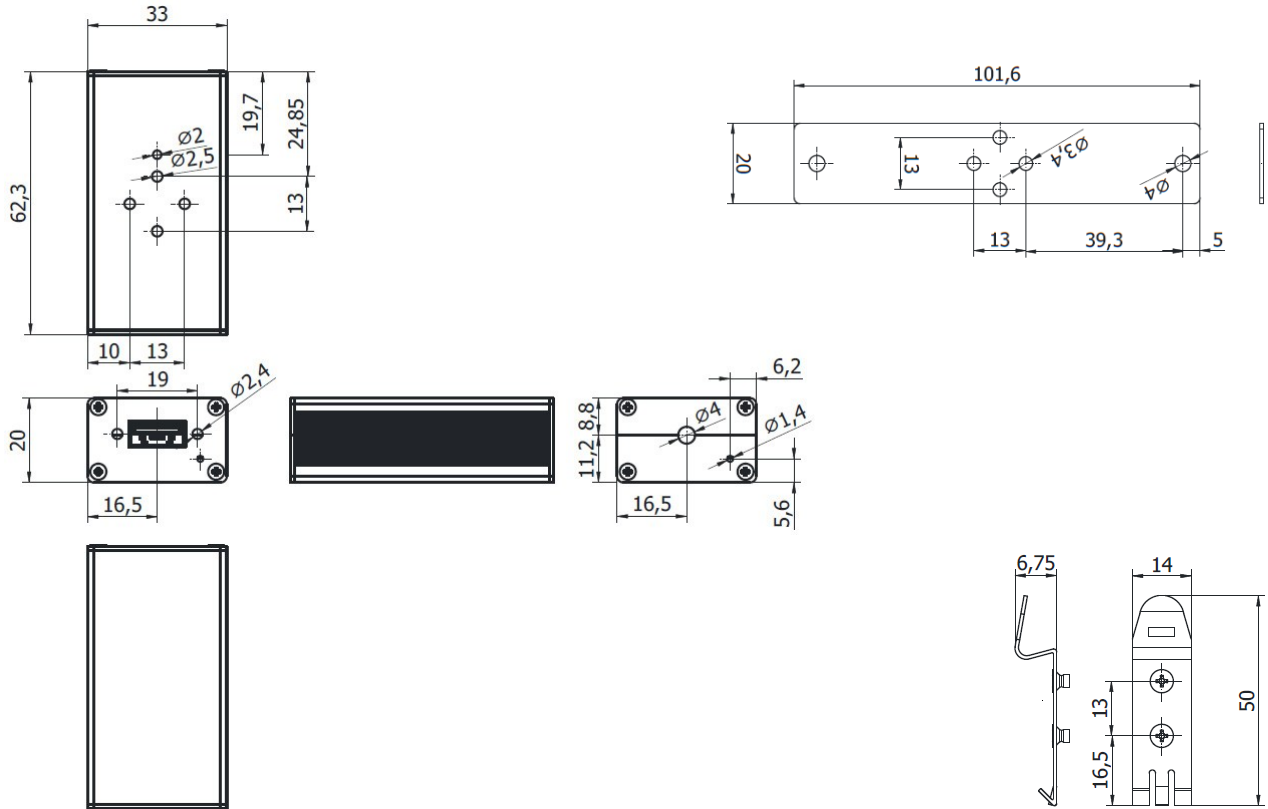
<ul style="list-style-type: none"> <li>• Single-Port USB 3.2 Gen 1 Managing-Adapter, bis zu 5 Gbit/s</li> </ul>	<ul style="list-style-type: none"> <li>• Single-port USB 3.2 Gen 1 managing adapter, up to 5Gbps</li> </ul>
<ul style="list-style-type: none"> <li>• Verschraubbare USB-A Downstream-Buchse</li> </ul>	<ul style="list-style-type: none"> <li>• Screw-lock USB-A downstream port</li> </ul>
<ul style="list-style-type: none"> <li>• Unterstützt Software Utilities für Windows und Linux</li> </ul>	<ul style="list-style-type: none"> <li>• Supports software utilities for Windows and Linux</li> </ul>
<ul style="list-style-type: none"> <li>• 15KV ESD Überspannungsschutz</li> </ul>	<ul style="list-style-type: none"> <li>• 15KV ESD overvoltage protection</li> </ul>
<ul style="list-style-type: none"> <li>• Stromversorgung über USB-Bus: kein externes Netzteil erforderlich</li> </ul>	<ul style="list-style-type: none"> <li>• Powered by USB bus: no external power supply required</li> </ul>
<ul style="list-style-type: none"> <li>• Unterstützt USB Battery Charging Specification v1.2 (SDP, CDP, DCP) und Apple 2.4A und Samsung AFC</li> </ul>	<ul style="list-style-type: none"> <li>• Supports USB Battery Charging Specification v1.2 (SDP, CDP, DCP) and Apple 2.4A and Samsung AFC</li> </ul>
<ul style="list-style-type: none"> <li>• Automatische Erkennung der Datenübertragungsrate angeschlossener Peripheriegeräte</li> </ul>	<ul style="list-style-type: none"> <li>• Automatic detection of the data transfer rate of connected peripherals</li> </ul>
<ul style="list-style-type: none"> <li>• Robustes Metallgehäuse für Tisch-, Wand- oder Rackmontage</li> </ul>	<ul style="list-style-type: none"> <li>• Robust metal housing for desktop, wall or rack mounting</li> </ul>
<ul style="list-style-type: none"> <li>• LED Spannungsanzeige für Upstream- und Downstream-Port</li> </ul>	<ul style="list-style-type: none"> <li>• LED voltage indicator for upstream and downstream port</li> </ul>

### Spezifikation

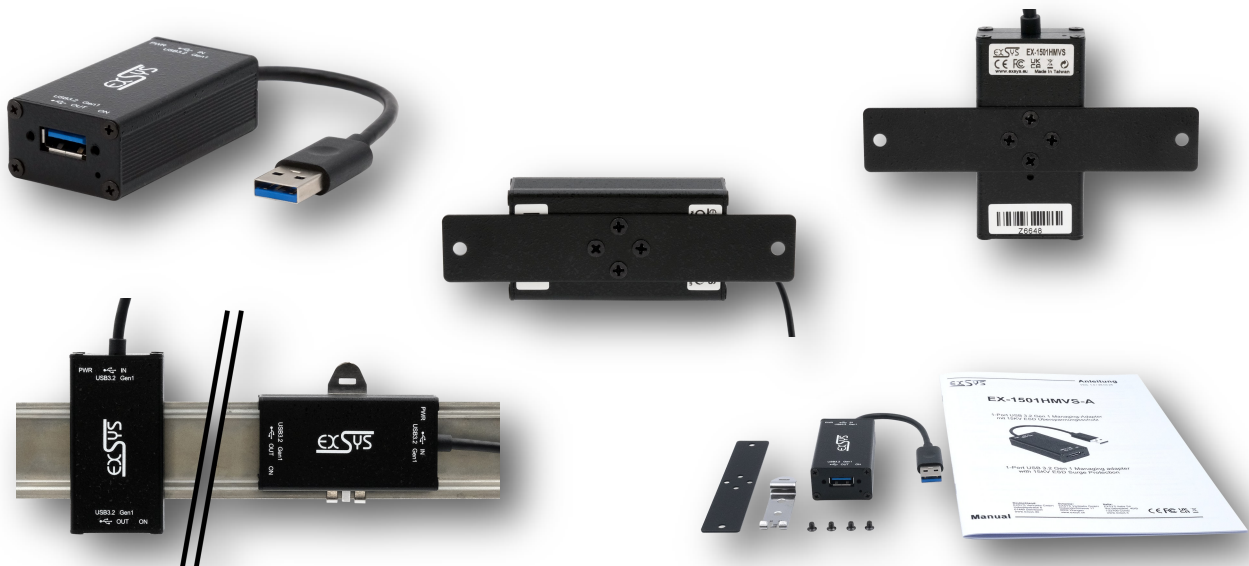
### Specification

<b>Chipsatz:</b>	Genesys GL3523S	<b>Chipset:</b>	Genesys GL3523S
<b>Datentransferrate:</b>	120Mbps bis 5Gbps	<b>Data transfer rate:</b>	120Mbps up to 5Gbps
<b>Anschlüsse:</b>	1x USB-A Stecker Upstream 1x USB-A Buchse Downstream (verschraubbar)	<b>Connectors:</b>	1x USB-A Plug upstream 1x USB-A Socket downstream (screw lock)
<b>Hardwaresysteme:</b>	USB 1.1 bis USB 3.2 Gen 1	<b>Hardware system:</b>	USB 1.1 to USB 3.2 Gen 1
<b>Verwaltungssoftware Utility:</b>	USBCTL: Windows GUI CUSBC: Windows Konsolen-Befehlszeilen utility CUSBM_GUI: macOS GUI CUSBM: macOS Konsolen Terminal script cusbi: Intel x86-61 basiertes Linux utility cusba: ARM basiertes Linux utility cusba64: ARM AARCH64 Linux utility	<b>Managing Software Utility:</b>	USBCTL: Windows GUI CUSBC: Windows console command control utility CUSBM_GUI: macOS GUI CUSBM: macOS console control script cusbi: intel x86-61 based Linux control utility cusba: ARM based Linux controller utility cusba64: ARM AARCH64 Linux controller utility
<b>Betriebssysteme:</b>	Win98SE/ 2000/ XP/ Vista/ 7/ 8.x/ 10/ 11 (32&64-bit) CE/ Server 20xx, Linux, Mac OSx	<b>Operating systems:</b>	Win98SE/ 2000/ XP/ Vista/ 7/ 8.x/ 10/ 11 (32&64-bit) CE/ Server 20xx, Linux, Mac OSx
<b>Betriebstemperatur:</b>	0°C bis +60°C Celsius	<b>Operating temperature :</b>	32°F up to 140°F Fahrenheit
<b>Lagertemperatur:</b>	-20°C bis +75°C Celsius	<b>Storage temperature:</b>	-4°F up to 167°F Fahrenheit
<b>Rel. Luftfeuchtigkeit:</b>	5% bis 95%, nicht kondensierend	<b>Rel. Humidity:</b>	5% to 95%, non-condensing
<b>Höhenlage:</b>	<2000 m	<b>Altitude:</b>	<2000m
<b>Schutzklasse:</b>	IP30	<b>Protection class:</b>	IP30
<b>Stromversorgung:</b>	vom USB-Port	<b>Current Supply:</b>	via USB-Port
<b>Abmessung:</b>	60.20 x 33.00 x 20.00 mm	<b>Size:</b>	60.20 x 33.00 x 20.00 mm
<b>Gewicht:</b>	65g	<b>Weight:</b>	65g
<b>EAN:</b>	4718359015014	<b>EAN:</b>	4718359015014
<b>Ursprungsland:</b>	Taiwan	<b>Country of origin:</b>	Taiwan
<b>Lieferumfang:</b>	EX-1501HMVS-A, DIN-Rail Kit, Wandhalterung, Handbuch	<b>Packaging contents:</b>	EX-1501HMVS-A, DIN-Rail Kit, wall bracket, manual

### Maße / Dimension



### Bilder / Pictures



### Zubehör / Accessories

EX-K1571V	Kabel / Cable	USB 3.2 Gen 1	USB-A Stecker zu USB-B Stecker / USB-A male to USB-B male	verschraubbar / screw-lock	1.5 m
EX-K1572V	Kabel / Cable	USB 3.2 Gen 1	USB-A Stecker zu USB-B Stecker / USB-A male to USB-B male	verschraubbar / screw-lock	2.0 m

