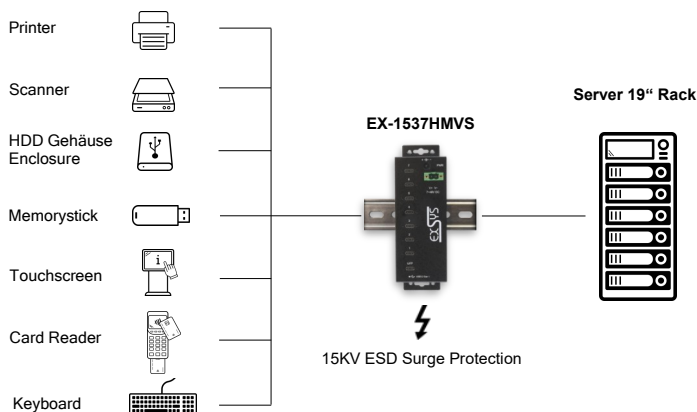


Bild / Picture

Anwendung / Application



Managed 7-Port USB 3.2 Gen 1 Metall USB-C HUB mit 15KV EDS Überspannungsschutz (DIN-Rail)

Managed 7-Port USB 3.2 Gen 1 Metal USB-C HUB with 15KV ESD Surge Protection (DIN-Rail)

Beschreibung

Description

Der EX-1537HMVS ist ein USB 3.2 Gen 1 (ehemals USB 3.0 oder 3.1 Gen 1) Managed Metall Hub mit sieben USB-C Downstream-Ports, der umfassende und einzigartige Funktionen für industrielle Anwendungen bietet. Er ist ein reiner USB-C Hub und abwärtskompatibel zu USB 1.1 Geräten. Der EX-1537HMVS unterstützt die USB Battery Charging Specification v1.2 (CDP, DCP) sowie einige herstellerspezifische Lademodi wie Apple 2.4 A und Samsung. Er kann in Automatisierungs-, Industrie- und Büroanwendungen eingesetzt und dank seines durchdachten Gehäuses kann der EX-1537HMVS an der Wand, unter einem Tisch oder in einem 19"-Schrank montiert werden. Der EX-1537HMVS unterstützt nur den Self-Powered Modus, daher ist der Anschluss eines Netzteils zwingend erforderlich (optional erhältlich).

The EX-1537HMVS is a USB 3.2 Gen 1 (formerly USB 3.0 or 3.1 Gen 1) managed metal hub with seven USB-C downstream ports, offering comprehensive and unique features for industrial applications. It is a pure USB-C hub and backwards compatible with USB 1.1 devices. The EX-1537HMVS supports the USB Battery Charging Specification v1.2 (CDP, DCP) as well as some manufacturer-specific charging modes such as Apple 2.4 A and Samsung. It can be used in automation, industrial and office applications and thanks to its well designed housing, the EX-1537HMVS can be mounted on the wall, under a table or in a 19" cabinet. The EX-1537HMVS only supports self-powered mode, therefore the connection of a power supply unit is mandatory (optionally available).

Verwaltungs-Software

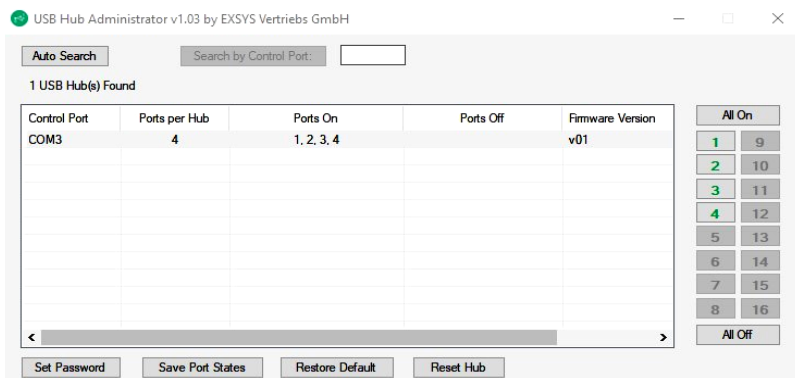
Managing Software

Der EX-1537HMVS wird mit einer Management-Software ausgeliefert, mit der die USB-Busspannung an jedem einzelnen Port ein- und ausgeschaltet oder der gesamte USB-Hub auf die Werkseinstellungen zurückgesetzt werden kann. Der EX-1537HMVS verfügt über einen Flash-Speicher, in dem der gewünschte Startzustand gespeichert werden kann. Beim nächsten Einschalten werden die letzten Einstellungen verwendet. Für die Betriebssysteme Windows, Intel x86-64, ARM-basiertes Linux und Mac stehen verschiedene Utilities zur Verfügung. Die Utilities wurden so geschrieben, dass sie problemlos mit Anwendungssoftware zusammenarbeiten, die in verschiedenen Sprachen wie C#, C++, VB, Python oder sogar einer PHP-Server-Skriptsprache geschrieben wurde.

The EX-1537HMVS is supplied with the managing software utilities which can turn on/off the bus power of each downstream device or even reset the entire Hub. It also can save the designated state to its flash memory and read it back as the initial state of its next power up cycle. Different utilities were supported for different operating systems such as Windows, intel x86 and ARM based Linux. It contains several management software utilities, for the different platforms like GUI software (Graphical User Interface) or also the console command line for all common Microsoft Windows systems. It also includes utilities for different Linux versions. The utilities were written to easily operate with the applications software written with different language such as C#, C++, VB, Python or even PHP server scripting language.

Achtung! Port 7 ist nicht kompatibel mit USB 1.1 und 2.0 Endgeräte!

Attention! Port 7 is not compatible with USB 1.1 and 2.0 devices!



[Video zur Installations-Anleitung](#)

[Video for installation guide](#)

System / OS

Geprüft / Approved

Verpackung / Packaging



Merkmale

Features

<ul style="list-style-type: none"> • USB 3.2 Gen 1 Metall HUB mit sieben USB-C Downstream Ports 	<ul style="list-style-type: none"> • USB 3.2 Gen 1 metal HUB with seven USB-C downstream ports
<ul style="list-style-type: none"> • Unterstützt Software Utilities für Windows und Linux 	<ul style="list-style-type: none"> • Supports software utilities for Windows and Linux
<ul style="list-style-type: none"> • 15KV ESD Überspannungsschutz pro Ausgang 	<ul style="list-style-type: none"> • 15KV ESD surge protection per output
<ul style="list-style-type: none"> • Stromversorgung +7V bis +48V über Terminal Block oder DC Jack 	<ul style="list-style-type: none"> • Power supply +7V to +48V via terminal block or DC Jack
<ul style="list-style-type: none"> • Automatische Erkennung der Datenübertragungsrate angeschlossener Peripheriegeräte 	<ul style="list-style-type: none"> • Automatic detection of data transfer rate for connected peripherals
<ul style="list-style-type: none"> • Bis zu 2.4 A pro Port, Gesamtausgangsleistung max. 52.5 W 	<ul style="list-style-type: none"> • Up to 2.4A per port, total output power max. 52.5W
<ul style="list-style-type: none"> • Automatische Erkennung der Eingangspolarität am Terminal Block 	<ul style="list-style-type: none"> • Automatic detection of input polarity at the terminal block
<ul style="list-style-type: none"> • Unterstützt Multi TT (Transaction Translator) 	<ul style="list-style-type: none"> • Supports Multi TT (Transaction Translator)
<ul style="list-style-type: none"> • Robustes Metallgehäuse für Tisch-, Wand- oder Rackmontage 	<ul style="list-style-type: none"> • Robust metal case for desktop, wall or rack mounting
<ul style="list-style-type: none"> • 1x LED Spannungsanzeige und 7x LED Aktivitätsanzeige 	<ul style="list-style-type: none"> • 1x LED power indicator and 7x LED activity indicators

Spezifikation

Specification

Chip-Set:	Genesys GL3523	Chip-Set:	Genesys GL3523
Datentransfer-Rate:	120Mbps bis 5Gbps	Data transfer rate:	120Mbps up to 5Gbps
Anschlüsse:	1x USB C-Buchse Upstream (verschraubbar) 7x USB C-Buchse Downstream (verschraubbar) 1x +7V bis +48V DC (Terminal Block) 1x +7V bis +48V DC-Jack	Connectors:	1x USB C-Port Upstream (screw lock) 7x USB C-Port Downstream (screw lock) 1x +7V up to +48V DC (Terminal Block) 1x +7V up to +48V DC-Jack
Hardwaresysteme:	USB 1.1 bis USB 3.2 Gen 1	Hardware system:	USB 1.1 to USB 3.2 Gen 1
Managing Software Utility:	USBCTL: Windows GUI CUSBC: Windows console command control utility cusbi: intel x86-64 based Linux control utility cusba: ARM based Linux controller utility	Managing Software Utility:	USBCTL: Windows GUI CUSBC: Windows console command control utility cusbi: intel x86-64 based Linux control utility cusba: ARM based Linux controller utility
Betriebssysteme:	Windows 98SE / 2000 / XP / Vista / 7 / 8.x / 10 / 11 Server 20xx / Linux / MAC OSx	Operating systems:	Windows 98SE / 2000 / XP / Vista / 7 / 8.x / 10 / 11 Server 20xx / Linux / MAC OSx
Betriebstemperatur :	0°C bis +55°C Celsius	Operating temperature :	32°F up to 131°F Fahrenheit
Lagertemperatur:	-20°C bis +85°C Celsius	Storage temperature:	-4°F up to 185°F Fahrenheit
Rel. Luftfeuchtigkeit:	5% bis 95%	Rel. Humidity:	5% to 95%
Schutzklasse:	IP30	Protection class:	IP30
Stromversorgung:	+7V bis +24V	Current Supply:	+7V up to +24V
Leistungsaufnahme:	10mA@12VDC und 20mA@24VDC	Power Consumption:	10mA@12VDC and 20mA@24VDC
Abmessung:	162.00 x 54.80 x 40.80 mm	Size:	162.00 x 54.80 x 40.80 mm
Gewicht:	850g	Weight:	850g
EAN:	4718359015373	EAN:	4718359015373
Ursprungsland:	Taiwan	Country of origin:	Taiwan
Lieferumfang:	EX-1537HMVS, USB 3.2 Gen 1 Kabel (1,5 Meter), DIN-Rail Kit, Handbuch	Packaging contents:	EX-1537HMVS, USB 3.2 Gen 1 cable (1,5 meter), DIN-Rail Kit, Manual

Stromversorgung am USB Port / Power Supply at USB Port

Verteilung des USB-Bus Strom für jeden Ausgang:

- Max. Ampère des Hub: 10.5 A
 - Max. Leistung des Hub: 52.5 Watt
 - Max. Ampère gleichzeitig pro Port: 1.5 A
 - Max. Ampère pro Port: 2.4 A
- Mögliche maximale Ampère pro USB Ausgangspaar ist 3 A!

USB Ausgangspaar	
Port	1 - 7

Werden zum Beispiel 2.3 A Strom am Port 1 verwendet, stehen am Port 2 noch 0.7 A Strom zur Verfügung.

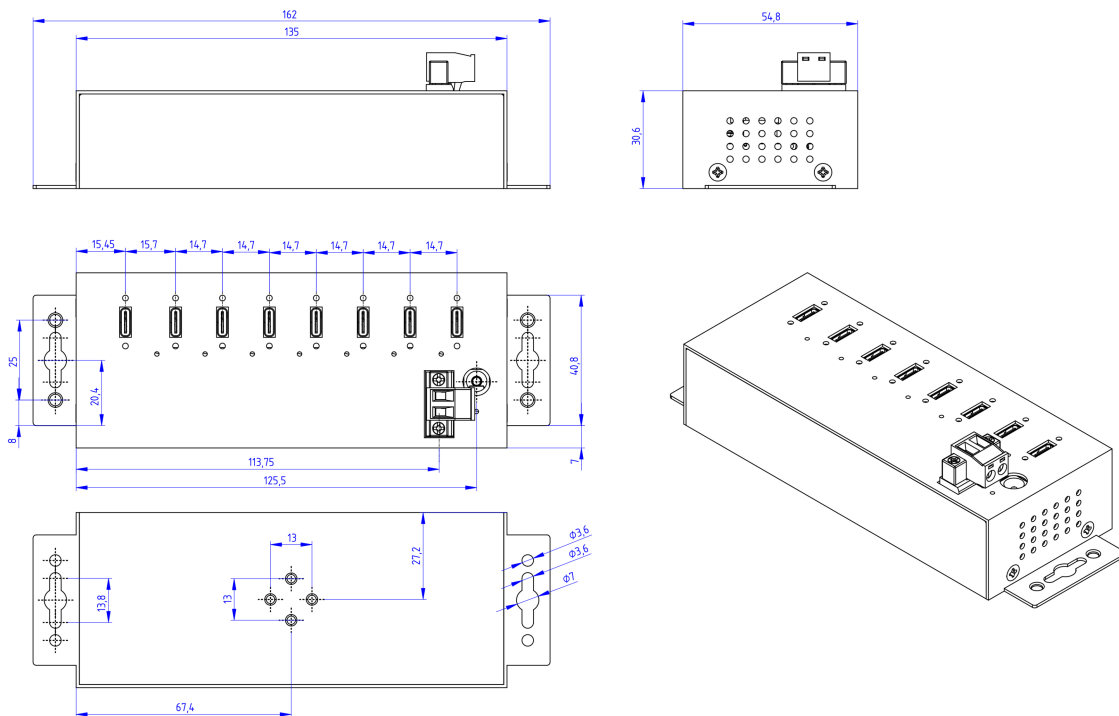
Distribution of USB-Bus power for each output:

- Max. Ampere of the Hub: 10.5A
 - Max. Power of the Hub: 52.5Watt
 - Max. Ampere support at same time per port: 1.5A
 - Max. Ampere per port: 2.3A
- Possible maximum Ampere per USB output pair is 3A!

USB Output Pair	
Port	1 - 7

For example, if 2.3A current is used at port 1, port 2 still has 0.7A current available

Maße / Dimension



Bilder / Pictures



Zubehör / Accessories

EX-6990	Netzteil / Power Supply		Output: DC 12V/5A/60W	Input: 100V - 240VAC	Operating Temperature: 0°C - +55°C
EX-6973	Netzteil / Power Supply	HDR-60-24	Output: DC 24V/2.5A/60W	Input: 85V - 264VAC	Operating Temperature: -30°C - +70°C
EX-K1110	Kabel / Cable DC-Jack to Terminal Block				
EX-K1591V	Lade- & Datenkabel / Charge & Sync cable		USB-C - USB-C screw lock	USB 3.2 Gen 2x1	1.0 m
EX-K1592V	Lade- & Datenkabel / Charge & Sync cable		USB-C screw lock - USB-C screw lock	USB 3.2 Gen 2x1	1.0 m

EX-6990



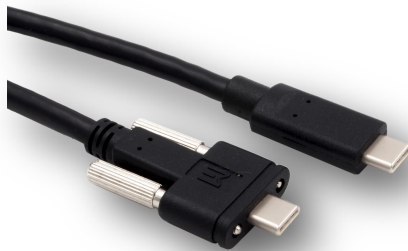
EX-6973



EX-K1110



EX-K1591V



EX-K1592V

