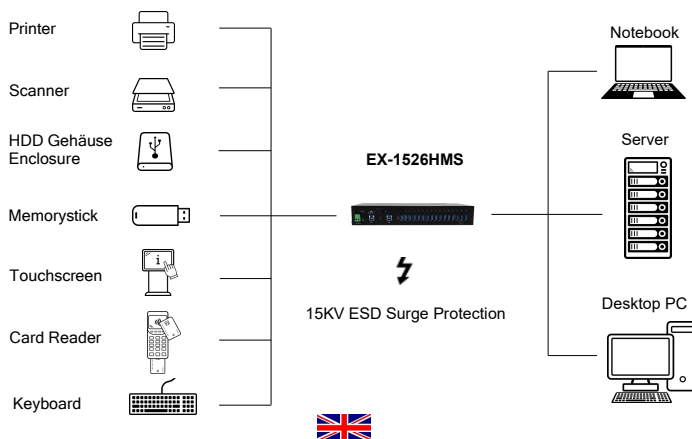


Bild / Picture



16-Port USB 3.2 Gen 1 Managed Metall HUB mit 15KV EDS Überspannungs-Schutz

Anwendung / Application



16-Port USB 3.2 Gen 1 Managed Metal HUB with 15KV ESD Surge Protection

Beschreibung

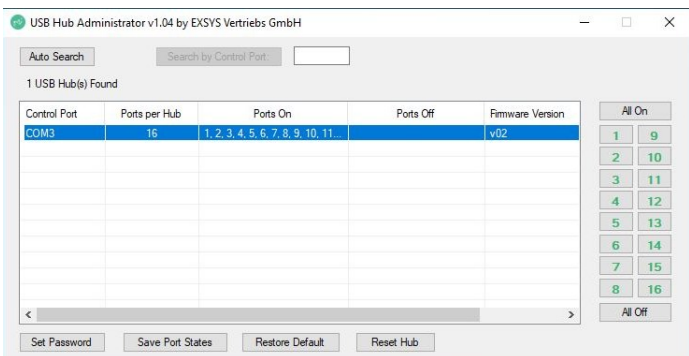
Der EX-1526HMVS ist ein Managed USB 3.2 Gen 1 (oder auch allgemein als USB 3.0 oder 3.1 Gen 1 bezeichnet) Hub, der entwickelt wurde, um umfangreiche und einzigartige Funktionen für die industrielle Anwendungen bereitzustellen. Der Hub bietet Ihnen eine sofortige Erweiterung von sechzehn USB 3.2 Gen 1 Ports (verschraubbar) und ist kompatibel mit allen vorhandenen USB3.2, USB3.1, USB 3.0, USB 2.0 und USB 1.1 Geräten. Der EX-1526HMVS kann manuell mittels Kippschalter zwischen zwei Computer umgeschaltet werden.

Der EX-1526HMVS unterstützt die USB-Batterieladespezifikation v1.2 (SDP, CDP, DCP) sowie einige Herstellerspezifische Auflade Modis wie z.B. Apple 2.4A und Samsung. Durch die Stromversorgung über die DC Buchse oder den Terminal Block, können an jedem Port 1,5A oder an acht Ports 3A zur Verfügung gestellt werden. Er kann in Automatisierung, Industrie und Büroanwendungen eingesetzt werden. Dank seinem speziellen Gehäuse kann der EX-1526HMVS an die Wand, unter einen Tisch oder in ein 19" Schrank geschraubt werden. Optional kann das Stecker-Netzteil EX-6984 mit 24V/6.6A bestellt werden.

Verwaltung Software

Der EX-1526HMVS hat eine Verwaltungssoftware, mit der man die USB Busspannung (Ports) der einzelnen Geräte ein- und ausschalten oder den gesamten USB Hub auf Original Zustand zurückzusetzen kann. Der EX-1526HMVS hat einen Flash-Speicher, wo der gewünschte Startzustand abgespeichert werden kann. Beim nächsten Einschalten werden die letzten Einstellungen verwendet. Verschiedene Dienstprogramme werden für die Betriebssysteme wie Windows, intel x86-64 und ARM-basiertes Linux unterstützt. Es enthält mehrere Verwaltungssoftware-Utilities, für die verschiedenen Plattformen wie GUI Software (Graphical User Interface) oder auch die Konsolen-Befehlszeile für alle gängigen Microsoft Windows Systeme. Es enthält auch Dienstprogramme für verschiedene Linux-Versionen. Die Dienstprogramme wurden geschrieben, um mit der Anwendungssoftware zu arbeiten, die mit verschiedenen Sprachen wie C#, C++, VB, Python oder sogar PHP Server Skriptsprache programmiert wurden.

Achtung! Port 16 ist nicht kompatibel mit USB 1.1 und 2.0 Endgeräte!



Description

The EX-1526HMVS is a managed USB 3.2 Gen 1 (or commonly referred to as USB 3.0 or 3.1 Gen1) hub designed to provide extensive and unique features for industrial applications. It offers you an instant expansion of sixteen USB 3.2 Gen1 ports (screw lock) and is compatible with all existing USB 3.2, USB3.1, USB 3.0, USB 2.0 and USB 1.1 devices. The EX-1526HMVS can be manually switched via a toggle switch between two computers.

The EX-1526HMVS supports USB battery charging specification v1.2 (SDP, CDP, DCP) as well as some manufacturer specific charging modes such as Apple 2.4A and Samsung. By powering from the DC jack or terminal block, 1.5A can be provided on each port or 3A on eight ports. It can be used in automation, industrial and office applications. Thanks to its special housing, EX-1526HMVS can be screwed to the wall, under a table or in a 19" cabinet. Optionally the plug-in power supply EX-6984 with 24V/6.6A can be ordered.

Managing Software

The EX-1526HMVS is supplied with the managing software utilities which can turn on/off the bus power of each downstream device or even reset the entire Hub. It also can save the designated state to its flash memory and read it back as the initial state of its next power up cycle. Different utilities were supported for different operating systems such as Windows, intel x86 and ARM based Linux. It contains several management software utilities, for the different platforms like GUI software (Graphical User Interface) or also the console command line for all common Microsoft Windows systems. It also includes utilities for different Linux versions. The utilities were written to easily operate with the applications software written with different language such as C#, C++, VB, Python or even PHP server scripting language.

Attention! Port 16 is not compatible with USB 1.1 and 2.0 devices!

[Video zur Installations-Anleitung](#)

[Video for installation guide](#)

System / OS



Geprüft / Approved



Verpackung / Packaging



Merkmale

Features

<ul style="list-style-type: none"> • USB 3.2 Gen 1 Metall HUB mit sechzehn Downstream USB Ports 	<ul style="list-style-type: none"> • USB 3.2 Gen 1 Metal HUB with sixteen downstream USB ports
<ul style="list-style-type: none"> • Unterstützt Software Utilities für Windows und Linux 	<ul style="list-style-type: none"> • Support software utility for Windows and Linux
<ul style="list-style-type: none"> • 15KV ESD Überspannungs-Schutz für jeden Ausgang 	<ul style="list-style-type: none"> • 15KV ESD Surge Protection for all ports
<ul style="list-style-type: none"> • Stromversorgung +12V bis +24V DC über Terminal Block oder DC-Jack 	<ul style="list-style-type: none"> • Power +12V up to +24V DC over the Terminal Block oder DC-Jack
<ul style="list-style-type: none"> • Automatische Erkennung der Datentransfer-Rate für die angeschlossenen Peripheriegeräte 	<ul style="list-style-type: none"> • Automatic recognition the data transfer rate for the attached external devices
<ul style="list-style-type: none"> • 1,5A Strom auf 16 Ports / 3A auf maximal 8 Ports 	<ul style="list-style-type: none"> • 1,5A power at 16 ports / 3A at maximum 8 ports
<ul style="list-style-type: none"> • Automatische Erkennung der Eingangspolarität an der Stromklemmleiste 	<ul style="list-style-type: none"> • Automatic detection of input polarity on the current terminal block
<ul style="list-style-type: none"> • Unterstützt Multi TT (Transaction Translator) 	<ul style="list-style-type: none"> • Support Multi TT (Transaction Translator)
<ul style="list-style-type: none"> • Robustes Desktop Metallgehäuse für Tisch-, Wand oder Rack Installation 	<ul style="list-style-type: none"> • Rugged Desktop metal case for Table-, Wall and or Rack installation
<ul style="list-style-type: none"> • 1x LED Spannungs-Anzeige und 16x LED Statusanzeige 	<ul style="list-style-type: none"> • 1x LED Power Display und 16x LED status display

Spezifikation

Specification

Chip-Set:	Genesys GL3523	Chip-Set:	Genesys GL3523
Datentransfer-Rate:	120Mbps bis 5Gbps	Data transfer rate:	120Mbps up to 5Gbps
Anschlüsse:	2x USB B-Buchse Upstream (verschraubbar) 16x USB A-Buchse Downstream (verschraubbar) 1x +12V bis +24V DC (Terminal Block) 1x +12V bis +24V DC-Jack	Connectors:	2x USB B-Port Upstream (screw lock) 16x USB A-Port Upstream (screw lock) 1x +12V up to +24V DC (Terminal Block) 1x +12V up to +24V DC-Jack
Hardwaresysteme:	USB 1.1 bis USB 3.2 Gen 1	Hardware system:	USB 1.1 to USB 3.2 Gen 1
Managing Software Utility:	USBCTL: Windows GUI CUSBC: Windows console command control utility cusbi: intel x86-64 based Linux control utility cusba: ARM based Linux controller utility	Managing Software Utility:	USBCTL: Windows GUI CUSBC: Windows console command control utility cusbi: intel x86-64 based Linux control utility cusba: ARM based Linux controller utility
Betriebssysteme:	Windows 98SE / 2000 / XP / Vista / 7 / 8.x / 10 / 11 Server 20xx / Linux / MAC OSx	Operating systems:	Windows 98SE / 2000 / XP / Vista / 7 / 8.x / 10 / 11 Server 20xx / Linux / MAC OSx
Betriebstemperatur :	0°C bis +55°C Celsius	Operating temperature :	32°F up to 131°F Fahrenheit
Lagertemperatur:	-20°C bis +85°C Celsius	Storage temperature:	-20°F up to 167°F Fahrenheit
Rel. Luftfeuchtigkeit:	5% bis 95%	Rel. Humidity:	5% to 95%
Schutzklasse:	IP30	Protection class:	IP30
Stromversorgung:	+12V bis +24Volt	Current Supply:	+12V up to +24Voltage
Leistungsaufnahme:	38mA @ 12VDC / 33mA @ 24VDC	Power Consumption:	38mA @ 12VDC / 33mA @ 24VDC
Abmessung:	306.00 x 130.00 x 43.00 mm	Size:	306.00 x 130.00 x 43.00 mm
Gewicht:	1750g	Weight:	1750g
EAN:	4718359015267	EAN:	4718359015267
Ursprungsland:	Taiwan	Country of origin:	Taiwan
Lieferumfang:	EX-1526HMVS, USB 3.2 Gen 1 Kabel (1,5 Meter), DIN-Rail Kit, 2x Montagewinkel, Handbuch	Packaging contents:	EX-1526HMVS, USB 3.2 Gen 1 cable (1,5 meter), DIN-Rail Kit, Mounting Brackets, Manual

Stromversorgung am USB Port / Power Supply at USB Port

Verteilung des USB-Bus Strom für jeden Ausgang:

- Max. Amper des Hub: 24A
- Max. Leistung des Hub: 120Watt
- Max. Amper gleichzeitig pro Port: 1,5A
- Max. Amper pro Port: 2,3A
- Mögliche maximale Amper pro USB Ausgangspaar ist 3A!

USB Ausgangspaar	
Port	1 + 2
Port	3 + 4
Port	5 + 6
Port	7 + 8
Port	9 + 10
Port	11 + 12
Port	13 + 14
Port	15 + 16

Werden zum Beispiel 2,3A Strom am Port 1 verwendet, stehen am Port 2 noch 0,7A Strom zur Verfügung.

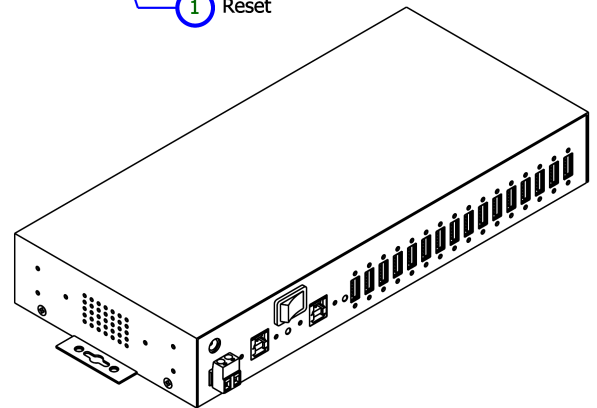
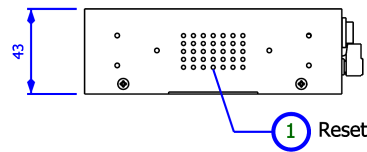
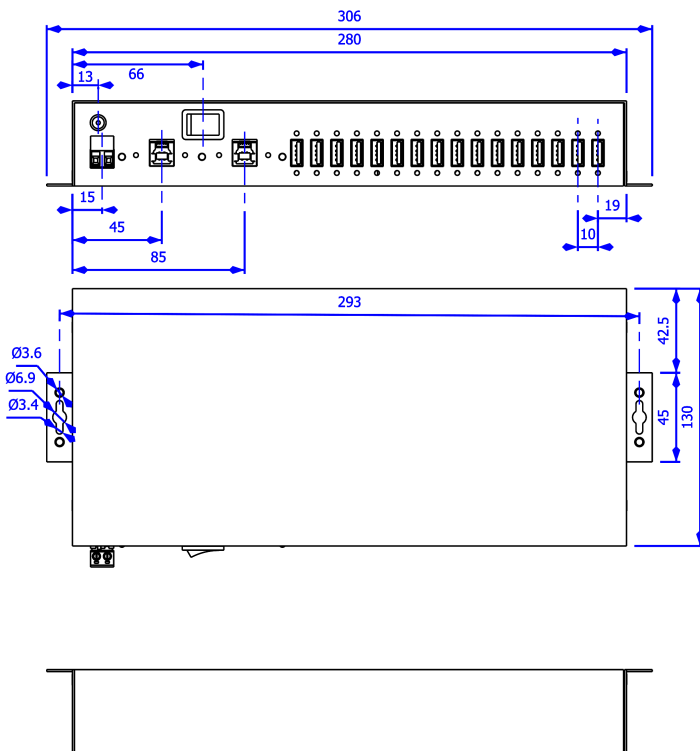
Distribution of USB-Bus power for each output:

- Max. Ampere of the Hub: 24A
- Max. Power of the Hub: 120Watt
- Max. Ampere support at same time per port: 1,5A
- Max. Ampere per port: 2,3A
- Possible maximum ampere per USB output pair is 3A!

USB Output Pair	
Port	1 + 2
Port	3 + 4
Port	5 + 6
Port	7 + 8
Port	9 + 10
Port	11 + 12
Port	13 + 14
Port	15 + 16

For example, if 2,3A current is used at port 1, port 2 still has 0,7A current available

Maße / Dimension



Bilder / Pictures



Zubehör / Accessories

EX-6975	Netzteil / Power Supply	NDR-120-24	Output: DC 24V/5.0A/120W	Input: 85V - 264VAC	Operating Temperatur: -30°C - +70°C
EX-6984	Stecker Netzteil / Plug-in Power Supply (24V / 6.6A)				
EX-K1110	Kabel DC-Buchse zu Terminal Block / Cable DC-Jack to Terminal Block				
EX-K1581V	USB 3.2 Gen 1 Kabel A-Stecker zu B-Stecker (B-Stecker verschraubbar) / USB 3.2 Gen 1 Cable A-Plug to B-Plug (B-Plug screw lock) (1,5 Meter)				
EX-6095	Din-Rail Kit (Installation auf Träger Schiene / Installation to a Din-Rail)				

EX-6975



EX-6984



EX-K1110



EX-6095



EX-K1581V

