

### Bild / Picture



### Web-Managed 10-Port Mini Gigabit Switch mit 8x 30W PoE+

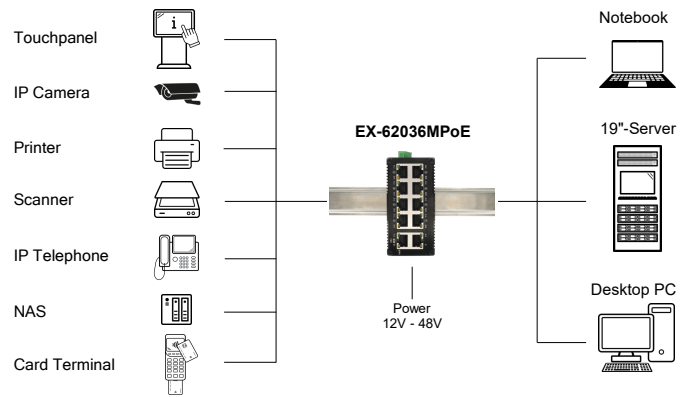
### Beschreibung

Der kompakte industrietaugliche 10-Port Gigabit Web-Managed PoE-Switch EX-62036MPoE bietet trotz seiner geringen Aussenmaße volle Gigabit Leistung an allen Ports. An acht RJ45-Ports stehen jeweils bis zu 30W für den Anschluss von PoE Powered Devices (PD) wie z.B. IP-Kameras oder IP-Telefone zur Verfügung. Die benutzerfreundliche Web-basierte Management-Benutzeroberfläche des EX-62036MPoE ermöglicht eine schnelle und bequeme Einrichtung, Konfiguration und Verwaltung, inklusive Konfigurationssicherungen und Firmware-Upgrades. Dank dem robusten Metallgehäuse und dem erweiterten Betriebstemperaturbereich von -40°C bis 80°C ist er für eine Vielzahl von Anwendungen auch in rauen Umgebungen geeignet. Die Stromversorgung erfolgt über den Terminal Block (12-48VDC) oder den USB-C-Port (ohne PoE-Betrieb).

### Merkmale

• 10x 10/100/1000Tx RJ45-Port
• <b>Web-Managed:</b> Browserbasierter Zugriff zur einfachen Installation und Verwaltung
• Stromversorgung von bis zu 8 PoE-fähigen Remote-Netzwerkgeräten, überträgt Daten und Strom über das gleiche Kabel
• Vollständig kompatibel mit IEEE 802.3af PoE (PSE) Type 1 = 15.40W und IEEE802.3at PoE+ (PSE) Type 2 = 34.20W
• Maximale abgegebene Leistung (PD): Type 1 = 12.95W / Type 2 = 25.50W
• Konform mit IEEE 802.3af/at Power Over Ethernet (PoE), Mode/Alternative A+B
• Auto-MDI/MDIX macht Crossover-Kabel überflüssig
• Unterstützt Jumbo Frames bis 9 kBytes
• Stromversorgung über Terminal Block 12 V bis 48 VDC
• Power Booster erzeugt PoE-Spannungsbereich 46 - 57 VDC
• Alternative Stromversorgung über USB-C (5V/2A, kein PoE-Betrieb)
• Robustes, kompaktes Metallgehäuse, IP40
• Inkl. DIN-Rail Kit und Wandmontagebügel
• Erweiterter Betriebstemperaturbereich von -40°C bis +80°C

### Anwendung / Application



### Web-Managed 10-Port Mini Gigabit Switch with 8x 30W PoE+

### Description

The compact, industrial-grade 10-port Gigabit web-managed PoE switch EX-62036MPoE delivers full Gigabit performance on all ports despite its small footprint. Each of the eight RJ45 ports provides up to 30W for connecting PoE-powered devices (PDs) such as IP cameras or IP phones. The EX-62036MPoE's user-friendly web-based management interface enables quick and convenient setup, configuration and management, including configuration backups and firmware upgrades. Thanks to its robust metal housing and extended operating temperature range of -40°C to 80°C, it is suitable for a wide range of applications, even in harsh environments. Power is supplied via the terminal block (12-48 VDC) or the USB-C port (without PoE operation).

### Features

• 10x 10/100/1000Tx RJ45 ports
• <b>Web-managed:</b> Browser-based access for easy installation and management
• Power supply for up to 8 PoE-enabled remote network devices, transmits data and power over the same cable
• Fully IEEE 802.3af compliant PoE (PSE) type 1 = 15.40W and IEEE802.3at PoE+ (PSE) type 2 = 34.20W
• Maximum power delivered (PD): Type 1 = 12.95W / Type 2 = 25.50W
• Compliant with IEEE 802.3af/at Power Over Ethernet (PoE), Mode/Alternative A+B
• Auto-MDI/MDIX eliminates the need for crossover cables
• Supports jumbo frames up to 9kBytes
• Power supply via terminal block 12 V to 48 VDC
• Power Booster generates PoE voltage range 46 - 57 VDC
• Alternative power supply via USB-C (5V/2A, no PoE operation)
• Rugged, compact metal housing, IP40
• Includes DIN-Rail kit and wall mounting bracket
• Extended operating temperature range from -40°C to +80°C

### System / OS



### Geprüft / Approved



### Verpackung / Packaging



## Spezifikation

## Specification

<b>Datentransfer-Rate:</b>	10/100/1000 Mbit/s	<b>Data transfer rate:</b>	10/100/1000 Mbit/s
<b>Anschlüsse:</b>	5x RJ45-Buchse 1x Terminal Block +12V bis +48V	<b>Connectors:</b>	5x RJ45 Port 1x Terminal Block +12V to +48V
<b>Hardwaresysteme:</b>	Ethernet 10/100/1000Mbps, SFP 100/1000Mbps	<b>Hardware system:</b>	Ethernet 10/100/1000Mbps, SFP 100/1000Mbps
<b>Betriebssysteme:</b>	Für alle Betriebssysteme geeignet	<b>Operating systems:</b>	Suitable for all operating systems
<b>Ethernet Standards</b>	IEEE 802.3 Ethernet IEEE 802.3u Fast Ethernet IEEE 802.3ab Gigabit Ethernet IEEE 802.3x Full-Duplex Flow Control IEEE 802.3az Energy Efficient Ethernet (EEE) IEEE 802.3at Power over Ethernet Plus IEEE 802.3af Power over Ethernet	<b>Ethernet Standards</b>	IEEE 802.3 Ethernet IEEE 802.3u Fast Ethernet IEEE 802.3ab Gigabit Ethernet IEEE 802.3x Full-Duplex Flow Control IEEE 802.3az Energy Efficient Ethernet (EEE) IEEE 802.3at Power over Ethernet Plus IEEE 802.3af Power over Ethernet
<b>Forward &amp; Filtering Rate:</b>	14'880 pps (10Mbps) 148'800 pps (100Mbps) 1'488'000 pps (1000Mbps)	<b>Forward &amp; Filtering Rate:</b>	14'880pps (10Mbps) 148'800pps (100Mbps) 1'488'000pps (1000Mbps)
<b>Paketpuffer:</b>	2.75 Mbits	<b>Packet Buffer:</b>	2.75Mbits
<b>Paketlänge:</b>	9 kbytes	<b>Packet Length:</b>	9kbytes
<b>MAC-Adresstabelle:</b>	8000 Einträge	<b>MAC Address Table:</b>	8000 entries
<b>Switching Fabric:</b>	20 Gbps/non-blocking	<b>Switching Fabric:</b>	20Gbps/non-blocking
<b>Backplane Bandbreite:</b>	20 Gbps	<b>Backplane bandwidth:</b>	20Gbps
<b>Paket-Weiterleitungsrate:</b>	14.88 Mpps	<b>Packet forwarding rate:</b>	14.88Mpps
<b>Power Pin Belegung:</b>	Mode A: 1/2 (+), 3/6 (-), Mode B: 4/5 (+), 7/8 (-)	<b>Power Pin Assignment:</b>	Mode A: 1/2 (+), 3/6 (-), Mode B: 4/5 (+), 7/8 (-)
<b>PoE-Budget:</b>	240 W @ 48VDC, 120 W @ 24VDC, 70 W @ 12VDC	<b>PoE Budget:</b>	240W @ 48VDC, 120W @ 24VDC, 70W @ 12VDC
<b>MTBF:</b>	> 200'000 Stunden	<b>MTBF:</b>	> 200'000 hrs
<b>Betriebstemperatur :</b>	-40°C bis +80°C Celsius	<b>Operating temperature :</b>	-40°F up to 176°F
<b>Lagertemperatur:</b>	-40°C bis +85°C Celsius	<b>Storage temperature:</b>	-40°F up to 185°F
<b>Rel. Luftfeuchtigkeit:</b>	5% bis 95%, nicht kondensierend	<b>Rel. Humidity:</b>	5% to 95%, non-condensing
<b>Schutzklasse:</b>	IP 40	<b>Protection class:</b>	IP 40
<b>Stromversorgung:</b>	+12V bis +48V (Terminal Block), USB-C 5V (kein PoE-Betrieb)	<b>Power Supply:</b>	+12V to +48V (Terminal Block), USB-C 5V (no PoE operation)
<b>Leistungsaufnahme:</b>	<10 W (bei PoE-Verwendung: <240 W)	<b>Power Consumption:</b>	<10W (PoE in use: <240W)
<b>Abmessung:</b>	100.00 x 80.00 x 50.00 mm	<b>Size:</b>	100.00 x 80.00 x 50.00 mm
<b>Gewicht:</b>	440 g	<b>Weight:</b>	440 g
<b>EAN:</b>	4718359620362	<b>EAN:</b>	4718359620362
<b>Ursprungsland:</b>	China	<b>Country of origin:</b>	China
<b>Lieferumfang:</b>	EX-62036MPoE, DIN-Rail Kit (vormontiert), Wandmontage Kit, Handbuch	<b>Packaging contents:</b>	EX-62036MPoE, DIN-Rail Kit (pre-assembled), wall mounting kit, manual

## Verwaltung

## Management

<b>Verwaltungsfunktion:</b>	Web	<b>Management Function:</b>	Web
<b>Redundanzprotokolle:</b>	STP/RSTP	<b>Redundancy Protocols:</b>	STP/RSTP
<b>Multicast-Unterstützung:</b>	IGMP Snooping V1/V2/V3	<b>Multicast Support:</b>	IGMP Snooping V1/V2/V3
<b>VLAN:</b>	IEEE 802.1Q 4K VLAN	<b>VLAN:</b>	IEEE 802.1Q 4K VLAN
<b>QOS:</b>	Port 1Q ACL DSCP CVLAN SVLAN DA SA Port Priority Queue Weight	<b>QOS:</b>	Port 1Q ACL DSCP CVLAN SVLAN DA SA Port Priority Queue Weight
<b>Diagnostische Wartung:</b>	Port Mirroring Syslog Ping	<b>Diagnostic Maintenance:</b>	Port Mirroring Syslog Ping
<b>Sicherheit:</b>	Broadcast/Multicast Storm Protection MAC Filtering MAC Restriction	<b>Security:</b>	Broadcast/Multicast Storm Protection MAC Filtering MAC Restriction

## Maße / Dimension

### Bilder / Pictures



### Zubehör / Accessories

EX-6940-12	Netzteil / Power Supply	XDR-75E-12	Output: DC 12V/6.3A/75W	Input: 85V - 264VAC	Operating Temperature: -40°C - +70°C
EX-6940-24	Netzteil / Power Supply	XDR-75E-24	Output: DC 24V/3.2A/75W	Input: 85V - 264VAC	Operating Temperature: -40°C - +70°C
EX-6941-12	Netzteil / Power Supply	XDR-120E-12	Output: DC 12V/10A/120W	Input: 85V - 264VAC	Operating Temperature: -40°C - +70°C
EX-6941-24	Netzteil / Power Supply	XDR-120E-24	Output: DC 24V/5A/120W	Input: 85V - 264VAC	Operating Temperature: -40°C - +70°C
EX-6943-24	Netzteil / Power Supply	XDR-240E-24	Output: DC 24V/10A/240W	Input: 85V - 264VAC	Operating Temperature: -40°C - +70°C
EX-6943-48	Netzteil / Power Supply	XDR-240E-48	Output: DC 48V/5A/240W	Input: 85V - 264VAC	Operating Temperature: -40°C - +70°C
EX-K1110	Kabel / cable DC-Jack to Terminal Block				

EX-6940/41



EX-6943



EX-K1110

