

Bild / Picture

Anwendung / Application



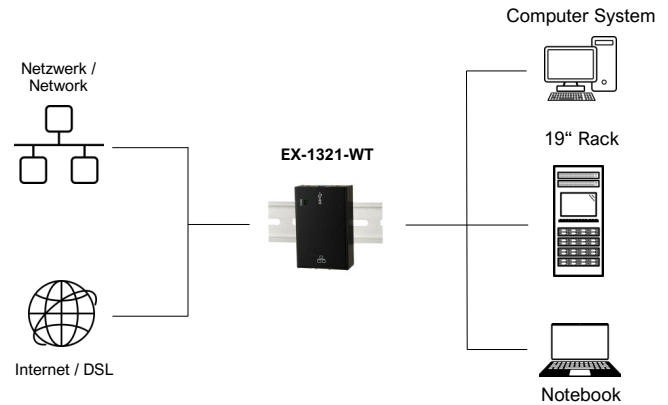
USB 3.2 Gen 1 zu Ethernet 1Gigabit im Metall Gehäuse inkl. DIN-Rail Kit

Beschreibung

Mit dem EX-1321-WT können Sie Notebook, Desktop Rechner oder Server im 19-Zoll Rack über den USB 3.2 Gen 1 oder 2.0 Ausgang in ein 10/100/1000Mbps Netzwerk einbinden. Der EX-1321-WT kann gleichzeitig zu einer bestehender Netzwerkkarte installiert werden. Die Installation ist sehr einfach ohne, dass die Systeme geöffnet werden müssen. Die Bauform des EX-1321-WT ist sehr kompakt und robust und bietet somit einen optimalen Einsatz in rauen Umgebungen. Durch den erweiterten Temperaturbereich von -40° bis + 85° Celsius, ist der EX-1321-WT auch optimal geeignet für einen Einsatz im Freien oder in Umgebungen welche unter starkem Temperatureinfluss steht. Mit dem EX-1321-WT wird ein DIN-Rail Kit mitgeliefert, für die Installation in ein 19-Zoll Rack.

Merkmale

• Konform mit Universal Serial Bus 3.2 Gen 1
• Kompatibel mit USB 2.0 und USB 1.1 Standard
• Unterstützt Full Duplex Betrieb mit IEEE 802.3x Flow Control und Half Duplex Betrieb mit Retour Belastung Flow Control
• Kompatibel mit IEEE 802.3, IEEE 802.3u, IEEE 802.3ab
• Unterstützt IEEE 802.3az (Energy Efficient Ethernet)
• Unterstützt Crossover Erkennung und Auto-Correction
• Erweiterter Temperaturbereich von -40° bis +85° Celsius
• Stromversorgung vom USB-Bus (Bus-Power)
• Unterstützt „Wake-on-LAN“
• USB 3.2 Gen 1 Kabel ist verschraubbar für eine sichere Installation
• Metallgehäuse mit Wandmontagehalterung sowie DIN-Rail-Kit für industrielle Anwendung
• LEDs für Power und Ethernet Verbindung



USB 3.2 Gen 1 to Ethernet 1Gigabit in Metal Case incl. DIN-Rail Kit

Description

With the EX-1321-WT, you can connect notebooks, desktop computers or servers in a 19-inch rack to a 10/100/1000Mbps network via the USB 3.2 Gen 1 or 2.0 output. The EX-1321-WT can be installed at the same time as an existing network card. The installation is very simple without having to open the systems. The design of the EX-1321-WT is very compact and robust, making it ideal for use in harsh environments. Thanks to the extended temperature range of -40° to + 85° Celsius, the EX-1321-WT is also ideal for use outdoors or in environments subject to high temperatures. A DIN-Rail Kit is supplied with the EX-1321-WT for installation in a 19-inch rack.

Features

• Compliant with Universal Serial Bus 3.2 Gen 1
• Compatible with USB 2.0 and USB 1.1 standard
• Supports full duplex operation with IEEE 802.3x flow control and half duplex operation with back-pressure flow control
• Compatible with IEEE 802.3, IEEE 802.3u, IEEE 802.3ab
• Supports IEEE 802.3az (Energy Efficient Ethernet)
• Supports crossover detection and auto-correction
• Extended Temperature Range of -40° to +85° Celsius
• Power from the USB-Port (Bus-Power)
• Supports Wake-on-LAN
• USB 3.2 Gen 1 cable are screw able for safe installation
• Metal Case with wall mounting bracket and DIN-Rail-Kit for industrial applications
• LEDs for Power and Ethernet connection

System / OS

Geprüft / Approved

Verpackung / Packaging

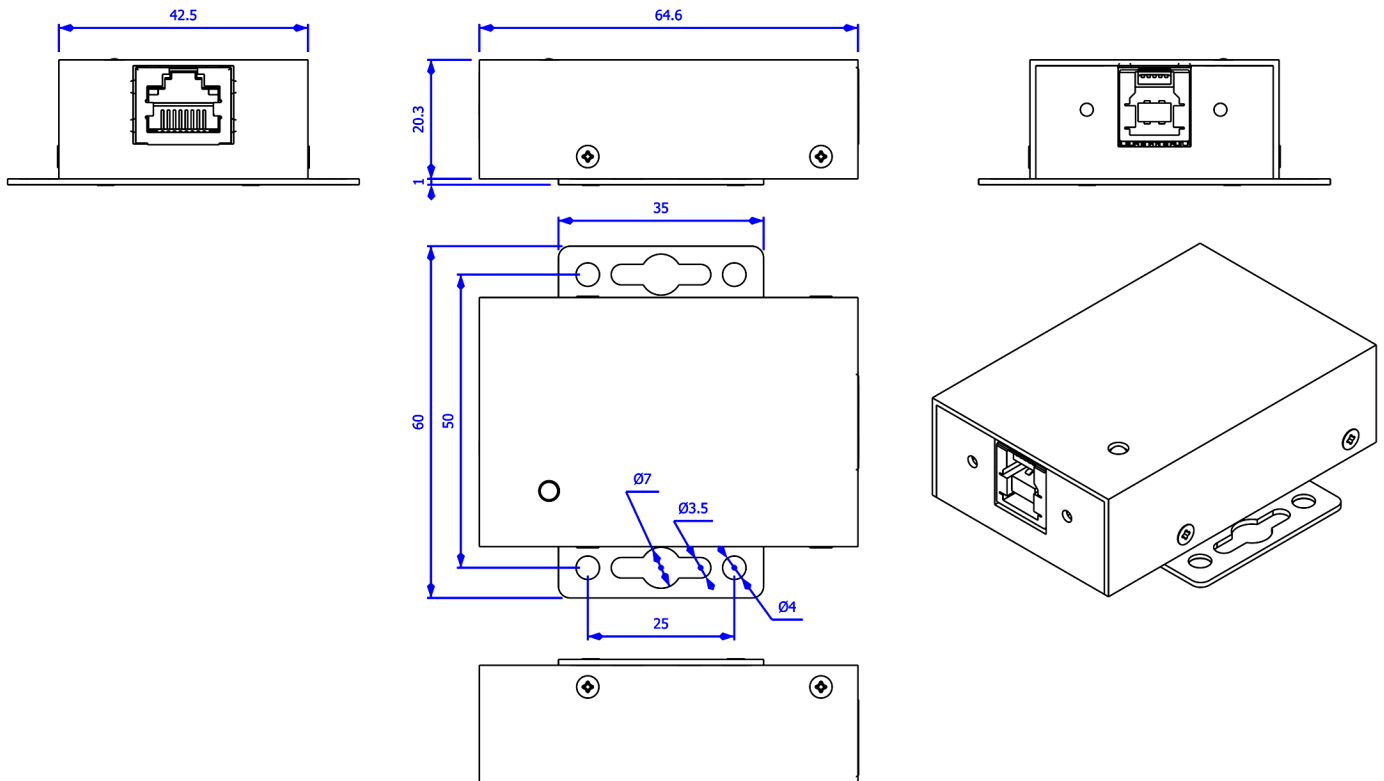


Spezifikation

Specification

Chip-Set:	ASIX AX88179	Chip-Set:	ASIX AX88179
Datentransfer-Rate:	USB 3.2 Gen 1: bis 5Gbps Netzwerk: 10/100/1000MBit/Sek.	Data Transfer Rate:	USB 3.2 Gen1: up to 5Gbps Network: 10/100/1000MBit/Sek.
Anschlüsse:	1x USB 3.2 Gen 1 B-Buchse (verschraubbar) 1x RJ-45	Connectors:	1x USB 3.2 Gen 1 B-Port (screwable) 1x RJ-45
Hardwaresysteme:	USB 1.1, 2.0 oder 3.2	Hardware System:	USB 1.1, 2.0 or 3.2
Treiber:	Windows XP / Vista / 7 / 8.x / 10 / 11 / CE / Server 20xx / Linux / Mac OS	Driver:	Windows XP / Vista / 7 / 8.x / 10 / 11 / CE / Server 20xx / Linux / Mac OS
Betriebssysteme:	Gemäß Treiber	Operating Systems:	According to Driver
Betriebstemperatur:	-40°C bis +85°C	Operating Temperature:	-40°F up to 185°F
Lagertemperatur:	-40°C bis +85°C	Storage Temperature:	-40°F up to 185°F
Rel. Luftfeuchtigkeit:	5% bis 95%	Rel. Humidity:	5% to 95%
Schutzklasse:	IP 30	Protection Class:	IP 30
Stromversorgung:	USB-Bus Power	Current Supply:	USB-Bus Power
Abmessung:	64.60 x 42.50 x 20.30 mm	Size:	64.60 x 42.50 x 20.30 mm
Gewicht:	300g	Weight:	300g
EAN:	4718359132117	EAN:	4718359132117
Ursprungsland:	Taiwan	Country of Origin:	Taiwan
Lieferumfang:	EX-1321-WT, USB 3.2 Gen 1 Kabel (verschraubbar), Wandmontagehalterung, DIN-Rail-Kit, Anleitung	Packaging Contents:	EX-1321-WT, USB 3.2 Gen 1 Cable (screwable), Wall Mounting Plate, DIN-Rail-Kit, Manual

Maße / Dimension



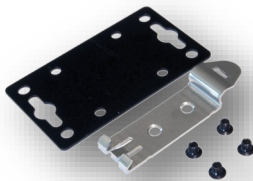
Bilder / Pictures



Zubehör / Accessories

EX-6098	Wandmontagehalterung und DIN-Rail-Kit (Installation auf Tragschiene) / Wall Mounting Bracket and DIN-Rail-Kit (Installation on Mounting Rail)
EX-K1581V	USB 3.2 Gen 1 Kabel (1,5m) / USB 3.2 Gen 1 Cable (1,5m)

EX-6098



EX-K1581V

