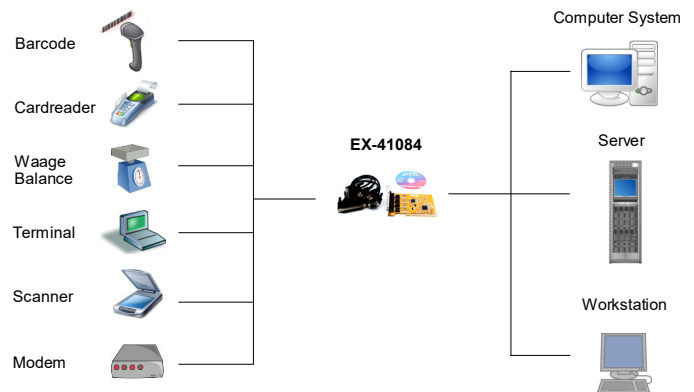


### Bild / Picture



4S Seriell RS-232 PCI Karte, inkl. Octopus Kabel  
POS einstellbar (FTDI Chip-Set)

### Anwendung / Application



4S Serial RS-232 PCI card incl. Octopus cable  
POS configurable (FTDI Chip-Set)

### Beschreibung

Die EX-41084 PCI I/O Karte stellt vier serielle RS-232 High Performance UART 16C550 Ausgänge zur Verfügung. Sie ist entwickelt worden um vier weiteren Seriellen Ports für PC, kleine Workstation oder Server über den PCI- oder PCI-X Bus zu erweitern. +5V und +12V sind auf Pin 1 und 9 der seriellen Steckers als POS System (Power over System) konfigurierbar. Die Karte ist voll Plug-and-Play kompatibel. Das Octopus Kabel wird mitgeliefert. Die Befestigungs-Schrauben der vier 9 Pin Stecker können mit den mitgelieferten Schraubenmuttern ersetzt werden.

### Description

The EX-41084 PCI I/O adapter provides four high performance 16C550-type UART RS-232 serial ports. It is designed for PC, thin client or server to provide instant COM port expansion via the PCI- or PCI-X Bus. +5V and +12V can be configured on pins 1 and 9 of the serial connectors as POS system (Power over System). The card is fully Plug-and-Play compatible. The Octopus cable is included. The mounting screws of the four 9 pin connectors can be replaced with the supplied nuts.

### Merkmale

### Features

<ul style="list-style-type: none"> <li>Schnittstelle: RS-232 V.24</li> </ul>	<ul style="list-style-type: none"> <li>Interface: RS-232 V.24</li> </ul>
<ul style="list-style-type: none"> <li>±15kV IEC1000-4-2 ESD Schutz für RS232 I/O's</li> </ul>	<ul style="list-style-type: none"> <li>±15kV IEC1000-4-2 ESD Schutz für RS232 I/O's</li> </ul>
<ul style="list-style-type: none"> <li>FIFO Buffer 16C550 mit 16Byte</li> </ul>	<ul style="list-style-type: none"> <li>FIFO Buffer 16C550 with 16Byte</li> </ul>
<ul style="list-style-type: none"> <li>I/O Adressen und Interrupt werden vom Betriebssystem vergeben</li> </ul>	<ul style="list-style-type: none"> <li>I/O addresses and interrupt are set from the operating system</li> </ul>
<ul style="list-style-type: none"> <li>Daten Bits: 7 und 8</li> </ul>	<ul style="list-style-type: none"> <li>Data bits: 7 and 8</li> </ul>
<ul style="list-style-type: none"> <li>Stop Bits: 1, 1.5 und 2</li> </ul>	<ul style="list-style-type: none"> <li>Stop bits: 1, 1.5 and 2</li> </ul>
<ul style="list-style-type: none"> <li>Parity: none, even, odd, space und mark</li> </ul>	<ul style="list-style-type: none"> <li>Parity: none, even, odd, space and mark</li> </ul>
<ul style="list-style-type: none"> <li>Signale RS-232: TxD, RxD, RTS, CTS, DTR, DSR, DCD, GND</li> </ul>	<ul style="list-style-type: none"> <li>Signal RS-232: TxD, RxD, RTS, CTS, DTR, DSR, DCD, GND</li> </ul>

### System / OS

### Geprüft / Approved

### Verpackung / Packaging

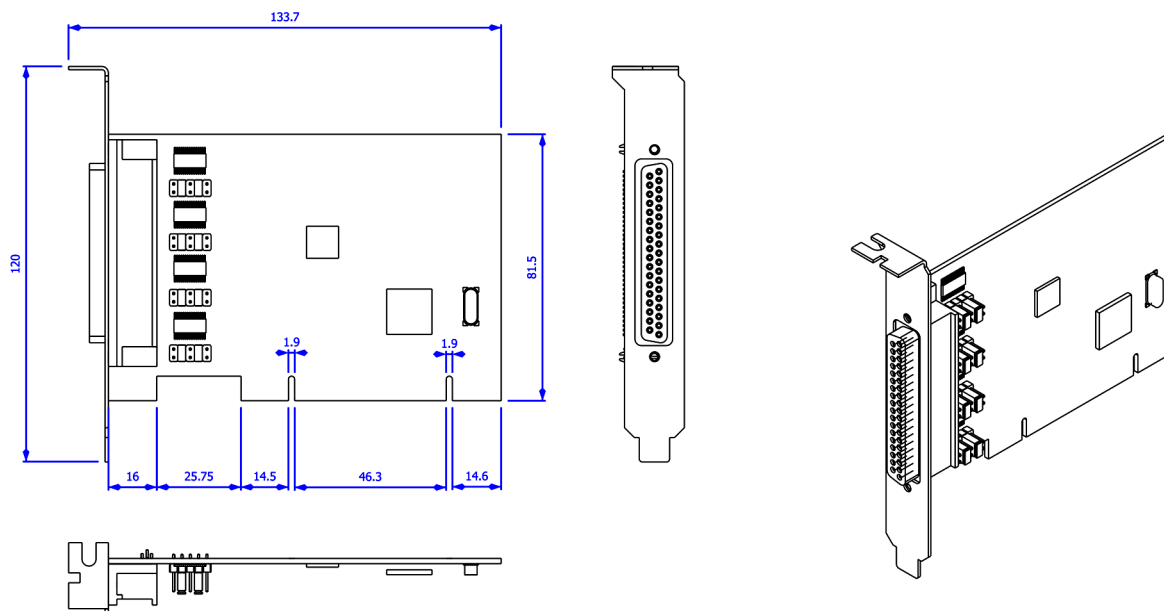


### Spezifikation

### Specification

<b>Chip-Set:</b>	FTDI	<b>Chip-Set:</b>	FTDI
<b>Datentransfer-Rate:</b>	300Baud bis 921.6KBaud	<b>Data transfer rate:</b>	300Baud up to 921.6KBaud
<b>Anschlüsse:</b>	1 x 37 Pin Buchse 4 x 9 Pin Seriell RS-232 Stecker (Octopus Kabel)	<b>Connectors:</b>	1 x 37 pin female 4 x 9 pin serial RS-232 male (Octopus cable)
<b>Hardwaresysteme:</b>	PCI oder PCI-X 32-Bit Slot	<b>Hardware system:</b>	PCI or PCI-X 32-Bit slot
<b>Treiber:</b>	Win98SE/ ME/ XP/ 200x/ Vista/ 7/ 8.x/ 10 (32&64-Bit) XP Embedded, WinCE bis 6.0/ Linux 2.6.9 oder höher Mac OS 10.x	<b>Driver:</b>	Win98SE/ ME/ XP/ 200x/ Vista/ 7/ 8.x/ 10 (32&64-Bit) XP Embedded, WinCE bis 6.0/ Linux 2.6.9 oder höher Mac OS 10.x
<b>Betriebssysteme:</b>	Gemäß Treiber	<b>Operating systems:</b>	In accordance with driver
<b>Betriebstemperatur :</b>	0°C bis +55°C Celsius	<b>Operating temperature :</b>	32°F up to 131°F Fahrenheit
<b>Lagertemperatur:</b>	-40°C bis +75°C Celsius	<b>Storage temperature:</b>	-40°F up to 167°F Fahrenheit
<b>Rel. Luftfeuchtigkeit:</b>	5% bis 95%	<b>Rel. Humidity:</b>	5% to 95%
<b>Stromversorgung:</b>	+5Volt über den PCI-Slot	<b>Current Supply:</b>	+5V over the PCI-slot
<b>Abmessung:</b>	120.95 x 81.50 mm	<b>Size:</b>	120.95 x 81.50 mm
<b>Gewicht:</b>	450 g	<b>Weight:</b>	450 g
<b>EAN:</b>	4718359410840	<b>EAN:</b>	4718359410840
<b>Ursprungsland:</b>	Taiwan	<b>Country of origin:</b>	Taiwan
<b>Lieferumfang:</b>	EX-41084, Octopus Kabel, 8 x Muttern, Treiber CD, Handbuch	<b>Packaging contents:</b>	EX-41084, Octopus cable, 8 x nuts, Driver CD, Manual

### Maße / Dimension



### Bilder/ Picture

