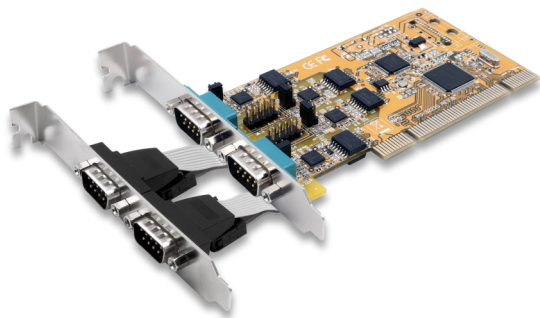
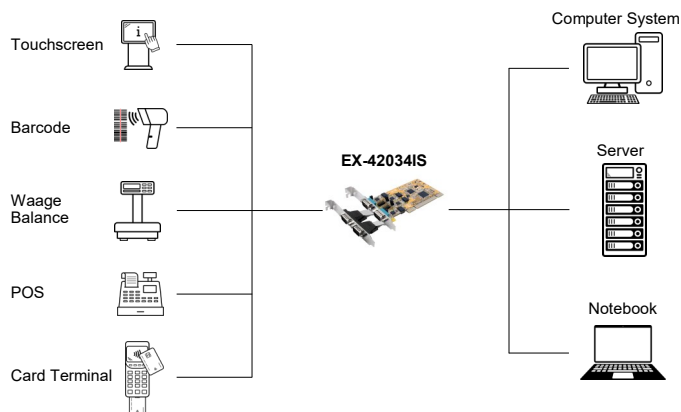


Bild / Picture



2S Seriell RS-232/422/485 PCI Karte
Surge Protection & Isolation
(FTDI Chipset)

Anwendung / Application



2S Serial RS-232/422/485 PCI card
Surge Protection & Isolation
(FTDI Chipset)

Beschreibung

Die EX-42034IS PCI I/O Karte stellt vier serielle RS-232, 422 oder 485 High Performance UART 16C550 Ausgänge mit 15KV ESD Überspannungsschutz und 2.5KV Isolation zur Verfügung. Sie wurde entwickelt um vier weitere serielle Ports für PC, Workstation oder Server über den PCI- oder PCI-X Bus zu erweitern. Die Karte ist voll Plug-and-Play kompatibel. Sie unterstützt die Merkmale ATTA Auto RS-485 Transmitter. Für jeden Port kann die Übertragungsart RS-232, 422 oder 485 individuell eingestellt werden. POS (Power over System) ist nicht einstellbar.

Description

The EX-42034IS PCI I/O card provides four serial RS-232, 422 or 485 high performance UART 16C550 outputs with 15KV ESD Surge Protection and 2.5KV Isolation. It is designed to expand four additional serial ports for PC, small workstation or server via PCI- or PCI-X Bus. The card is fully plug-and-play compatible. It supports the ATTA Auto RS-485 transmitter features. Each port can be individually set to RS-232, 422 or 485. POS (Power over System) is not selectable.

Merkmale

Features

| | |
|---|---|
| <ul style="list-style-type: none"> Schnittstelle: RS-232 V.24 / RS-422 / RS-485 | <ul style="list-style-type: none"> Interface: RS-232 V.24 / RS-422 / RS-485 |
| <ul style="list-style-type: none"> 15KV ESD Überspannung-Schutz und 2.5KV Isolation | <ul style="list-style-type: none"> 15KV ESD Surge Protection and 2.5KV Isolation |
| <ul style="list-style-type: none"> ±15kV IEC1000-4-2 ESD Schutz für RS232 I/O's | <ul style="list-style-type: none"> ±15kV IEC1000-4-2 ESD Schutz für RS232 I/O's |
| <ul style="list-style-type: none"> FIFO Buffer 16C550 mit 16Byte | <ul style="list-style-type: none"> FIFO Buffer 16C550 with 16Byte |
| <ul style="list-style-type: none"> I/O Adressen und Interrupt werden vom Betriebssystem vergeben | <ul style="list-style-type: none"> I/O addresses and interrupt are set from the operating system |
| <ul style="list-style-type: none"> Daten Bits: 7 und 8 / Stop Bits: 1, 1.5, 2 | <ul style="list-style-type: none"> Data bits: 7 and 8 / Stop bits: 1, 1.5, 2 |
| <ul style="list-style-type: none"> Parity: none, even, odd, space und mark | <ul style="list-style-type: none"> Parity: none, even, odd, space and mark |
| <ul style="list-style-type: none"> Unterstützt ATTA™ Auto Transmitter | <ul style="list-style-type: none"> Support ATTA™ Auto Transmitter |
| <ul style="list-style-type: none"> Terminierung RS-422/485 - 120 Ohm kann ein- und ausgeschaltet werden | <ul style="list-style-type: none"> Termination RS-422/485 - 120 Ohm can be enable- and disable |
| <ul style="list-style-type: none"> Signale: RS-232 - TxD, RxD, RTS, CTS, DTR, DSR, DCD, GND RS-422 - 4 Draht (TxD+/-, RxD+/-) Fullduplex RS-485 - 4 Draht (TxD+/-, RxD+/-) Fullduplex RS-485 - 2 Draht (Data+/-, Data+/-) Halfduplex | <ul style="list-style-type: none"> Signal: RS-232 - TxD, RxD, RTS, CTS, DTR, DSR, DCD, GND RS-422 - 4 wire (TxD+/-, RxD+/-) Fullduplex RS-485 - 4 wire (TxD+/-, RxD+/-) Fullduplex RS-485 - 2 wire (Data+/-, Data+/-) Halfduplex |

System / OS

Geprüft / Approved

Verpackung / Packaging

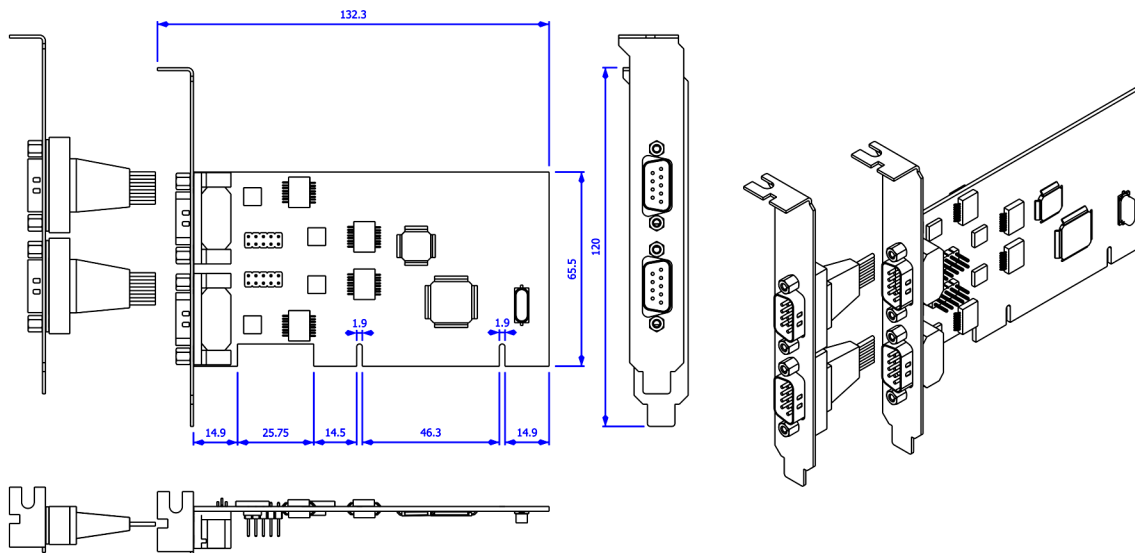


Spezifikation

Specification

| | | | |
|-------------------------------|--|--------------------------------|--|
| Chip-Set: | FTDI | Chip-Set: | FTDI |
| Datentransfer-Rate: | 300Baud bis 921.6Kbaud | Data transfer rate: | 300Baud up to 921.6Kbaud |
| Anschlüsse: | 4x 9 Pin Seriell RS-232/422/485 Stecker | Connectors: | 4x 9 pin serial RS-232/422/485 male |
| Hardwaresysteme: | PCI oder PCI-X 32-Bit Slot | Hardware system: | PCI or PCI-X 32-Bit slot |
| Treiber: | Win98SE/ ME/ XP/ 200x/ Vista/ 7/ 8.x/ 10 (32&64-Bit) XP Embedded, WinCE bis 6.0/ Linux 2.6.9 oder höher Mac OS 10.x | Driver: | Win98SE/ ME/ XP/ 200x/ Vista/ 7/ 8.x/ 10 (32&64-Bit) XP Embedded, WinCE bis 6.0/ Linux 2.6.9 oder höher Mac OS 10.x |
| Betriebssysteme: | Gemäß Treiber | Operating systems: | In accordance with driver |
| Betriebstemperatur : | 0°C bis +55°C Celsius | Operating temperature : | 32°F up to 131°F Fahrenheit |
| Lagertemperatur: | -40°C bis +75°C Celsius | Storage temperature: | -40°F up to 167°F Fahrenheit |
| Rel. Luftfeuchtigkeit: | 5% bis 95% | Rel. Humidity: | 5% to 95% |
| Stromversorgung: | +5Volt über den PCI-Slot | Current Supply: | +5V over the PCI-slot |
| Abmessung: | 132.30 x 120.00 mm | Size: | 132.30 x 120.00 mm |
| Gewicht: | 220 g | Weight: | 220 g |
| EAN: | 4718359423420 | EAN: | 4718359423420 |
| Ursprungsland: | Taiwan | Country of origin: | Taiwan |
| Lieferumfang: | EX-42034IS, Slot Adapter mit 2 x 9 Pin Stecker, | Packaging contents: | EX-42034IS, Slot adapter with 2 x 9 pin male, |

Maße / Dimension



Bilder/ Picture

