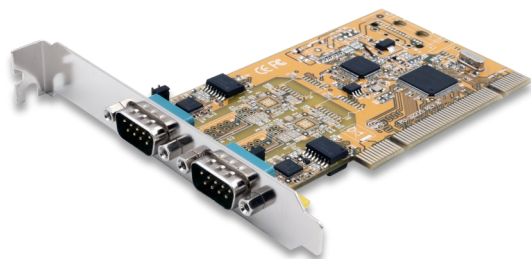
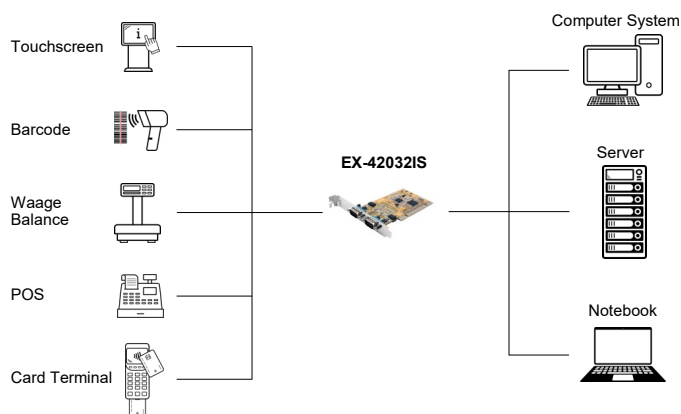


Bild / Picture



2S Seriell RS-232/422/485 PCI Karte Surge Protection & Isolation (FTDI Chipset)

Anwendung / Application



2S Serial RS-232/422/485 PCI card Surge Protection & Isolation (FTDI Chipset)

Beschreibung

Die EX-42032IS PCI I/O Karte stellt zwei serielle RS-232, 422 oder 485 High Performance UART 16C550 Ausgänge mit 15KV ESD Überspannungsschutz und 2.5KV Isolation zur Verfügung. Sie wurde entwickelt um zwei weitere serielle Ports für PC, Workstation oder Server über den PCI- oder PCI-X Bus zu erweitern. Die Karte ist voll Plug-and-Play kompatibel. Sie unterstützt die Merkmale ATTA Auto RS-485 Transmitter. Für jeden Port kann die Übertragungsart RS-232, 422 oder 485 individuell eingestellt werden. POS (Power over System) ist nicht einstellbar.

Description

The EX-42032IS PCI I/O card provides two serial RS-232, 422 or 485 high performance UART 16C550 outputs with 15KV ESD Surge Protection and 2.5KV Isolation. It is designed to expand two additional serial ports for PC, small workstation or server via PCI- or PCI-X Bus. The card is fully plug-and-play compatible. It supports the ATTA Auto RS-485 transmitter features. Each port can be individually set to RS-232, 422 or 485. POS (Power over System) if not selectable.

Merkmale

Features

<ul style="list-style-type: none"> Schnittstelle: RS-232 V.24 / RS-422 / RS-485 	<ul style="list-style-type: none"> Interface: RS-232 V.24 / RS-422 / RS-485
<ul style="list-style-type: none"> 15KV ESD Überspannung-Schutz und 2.5KV Isolation 	<ul style="list-style-type: none"> 15KV ESD Surge Protection and 2.5KV Isolation
<ul style="list-style-type: none"> ±15kV IEC1000-4-2 ESD Schutz für RS232 I/O's 	<ul style="list-style-type: none"> ±15kV IEC1000-4-2 ESD Schutz für RS232 I/O's
<ul style="list-style-type: none"> FIFO Buffer 16C550 mit 16Byte 	<ul style="list-style-type: none"> FIFO Buffer 16C550 with 16Byte
<ul style="list-style-type: none"> I/O Adressen und Interrupt werden vom Betriebssystem vergeben 	<ul style="list-style-type: none"> I/O addresses and interrupt are set from the operating system
<ul style="list-style-type: none"> Daten Bits: 7 und 8 / Stop Bits: 1, 1.5, 2 	<ul style="list-style-type: none"> Data bits: 7 and 8 / Stop bits: 1, 1.5, 2
<ul style="list-style-type: none"> Parity: none, even, odd, space und mark 	<ul style="list-style-type: none"> Parity: none, even, odd, space and mark
<ul style="list-style-type: none"> Unterstützt ATTA™ Auto Transmitter 	<ul style="list-style-type: none"> Support ATTA™ Auto Transmitter
<ul style="list-style-type: none"> Terminierung RS-422/485 - 120 Ohm kann ein- und ausgeschaltet werden 	<ul style="list-style-type: none"> Termination RS-422/485 - 120 Ohm can be enable- and disable
<ul style="list-style-type: none"> Signale: RS-232 - TxD, RxD, RTS, CTS, DTR, DSR, DCD, GND RS-422 - 4 Draht (TxD+/-, RxD+/-) Fullduplex RS-485 - 4 Draht (TxD+/-, RxD+/-) Fullduplex RS-485 - 2 Draht (Data+/-, Data+/-) Halfduplex 	<ul style="list-style-type: none"> Signal: RS-232 - TxD, RxD, RTS, CTS, DTR, DSR, DCD, GND RS-422 - 4 wire (TxD+/-, RxD+/-) Fullduplex RS-485 - 4 wire (TxD+/-, RxD+/-) Fullduplex RS-485 - 2 wire (Data+/-, Data+/-) Halfduplex

System / OS

Geprüft / Approved

Verpackung / Packaging

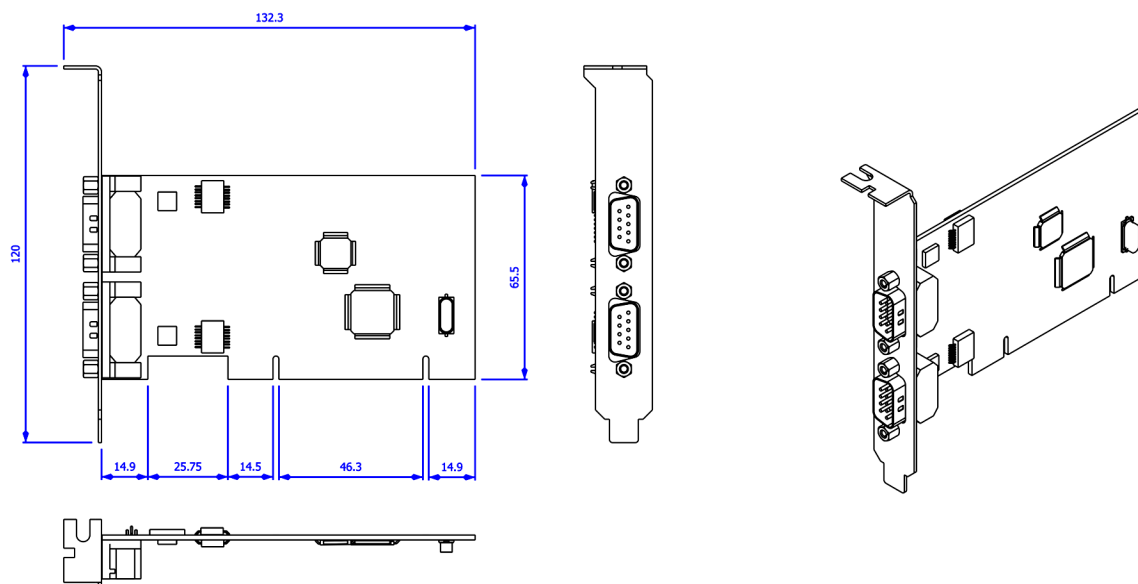


Spezifikation

Specification

Chip-Set:	FTDI	Chip-Set:	FTDI
Datentransfer-Rate:	300Baud bis 921.6Kbaud	Data transfer rate:	300Baud up to 921.6Kbaud
Anschlüsse:	2x 9 Pin Seriell RS-232/422/485 Stecker	Connectors:	2x 9 pin serial RS-232/422/485 male
Hardwaresysteme:	PCI oder PCI-X 32-Bit Slot	Hardware system:	PCI or PCI-X 32-Bit slot
Treiber:	Win98SE/ ME/ XP/ 200x/ Vista/ 7/ 8.x/ 10 (32&64-Bit) XP Embedded, WinCE bis 6.0/ Linux 2.6.9 oder höher Mac OS 10.x	Driver:	Win98SE/ ME/ XP/ 200x/ Vista/ 7/ 8.x/ 10 (32&64-Bit) XP Embedded, WinCE bis 6.0/ Linux 2.6.9 oder höher Mac OS 10.x
Betriebssysteme:	Gemäß Treiber	Operating systems:	In accordance with driver
Betriebstemperatur :	0°C bis +55°C Celsius	Operating temperature :	32°F up to 131°F Fahrenheit
Lagertemperatur:	-40°C bis +75°C Celsius	Storage temperature:	-40°F up to 167°F Fahrenheit
Rel. Luftfeuchtigkeit:	5% bis 95%	Rel. Humidity:	5% to 95%
Stromversorgung:	+5Volt über den PCIe Slot	Current Supply:	+5V over the PCIe slot
Abmessung:	132.30 x 120.00 mm	Size:	132.30 x 120.00 mm
Gewicht:	200 g	Weight:	200 g
EAN:	4718359423222	EAN:	4718359423222
Ursprungsland:	Taiwan	Country of origin:	Taiwan
Lieferumfang:	EX-42032IS, Treiber CD, Handbuch	Packaging contents:	EX-42032IS, Driver CD, Manual

Maße / Dimension



Bilder/ Picture

