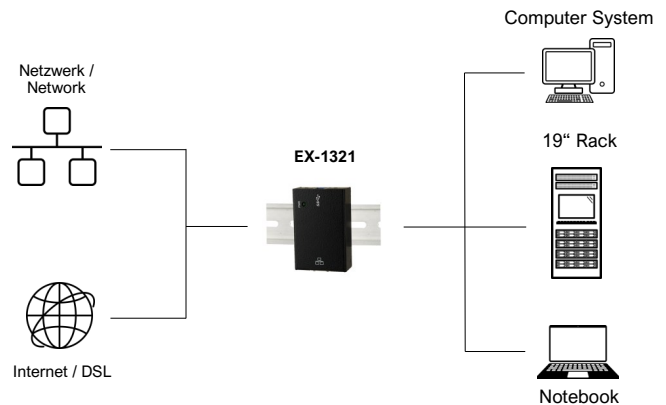


### Bild / Picture

### Anwendung / Application



### USB 3.2 Gen 1 zu Ethernet 1Gigabit im Metall Gehäuse inkl. DIN-Rail Kit

### USB 3.2 Gen 1 to Ethernet 1Gigabit in Metal Case incl. DIN-Rail Kit

### Beschreibung

Mit dem EX-1321 können Sie Notebook, Desktop Rechner oder Server im 19-Zoll Rack über den USB 3.2 Gen 1 oder 2.0 Ausgang in ein 10/100/1000Mbps Netzwerk einbinden. Der EX-1321 kann gleichzeitig zu einer bestehender Netzwerkkarte installiert werden. Die Installation ist sehr einfach ohne, dass die Systeme geöffnet werden müssen. Die Bauform des EX-1321 ist sehr kompakt und robust und bietet somit einen optimalen Einsatz in rauen Umgebungen. Mit dem EX-1321 wird ein DIN-Rail Kit mitgeliefert, für die Installation in ein 19-Zoll Rack.

### Description

With the EX-1321, you can connect notebooks, desktop computers or servers in a 19-inch rack to a 10/100/1000Mbps network via the USB 3.2 Gen 1 or 2.0 output. The EX-1321 can be installed at the same time as an existing network card. The installation is very simple without having to open the systems. The design of the EX-1321 is very compact and robust, making it ideal for use in harsh environments. A DIN-Rail Kit is supplied with the EX-1321 for installation in a 19-inch rack.

### Merkmale

### Features

<ul style="list-style-type: none"> <li>Konform mit Universal Serial Bus 3.2 Gen 1</li> </ul>	<ul style="list-style-type: none"> <li>Compliant with Universal Serial Bus 3.2 Gen 1</li> </ul>
<ul style="list-style-type: none"> <li>Kompatibel mit USB 2.0 und USB 1.1 Standard</li> </ul>	<ul style="list-style-type: none"> <li>Compatible with USB 2.0 and USB 1.1 standard</li> </ul>
<ul style="list-style-type: none"> <li>Unterstützt Full Duplex Betrieb mit IEEE 802.3x Flow Control und Half Duplex Betrieb mit Retour Belastung Flow Control</li> </ul>	<ul style="list-style-type: none"> <li>Supports full duplex operation with IEEE 802.3x flow control and half duplex operation with back-pressure flow control</li> </ul>
<ul style="list-style-type: none"> <li>Kompatibel mit IEEE 802.3, IEEE 802.3u, IEEE 802.3ab, IEEE 802.3az, IEEE 802.3 Annex.31B</li> </ul>	<ul style="list-style-type: none"> <li>Compatible with IEEE 802.3, IEEE 802.3u, IEEE 802.3ab, IEEE 802.3az, IEEE 802.3 Annex.31B</li> </ul>
<ul style="list-style-type: none"> <li>Jumbo Frame 9K Bytes</li> </ul>	<ul style="list-style-type: none"> <li>Jumbo Frame 9K Bytes</li> </ul>
<ul style="list-style-type: none"> <li>Unterstützt Crossover Erkennung und Auto-Correction</li> </ul>	<ul style="list-style-type: none"> <li>Supports crossover detection and auto-correction</li> </ul>
<ul style="list-style-type: none"> <li>Stromversorgung vom USB-Bus (Bus-Power)</li> </ul>	<ul style="list-style-type: none"> <li>Power from the USB-Port (Bus-Power)</li> </ul>
<ul style="list-style-type: none"> <li>Unterstützt „Wake-on-LAN“</li> </ul>	<ul style="list-style-type: none"> <li>Supports Wake-on-LAN</li> </ul>
<ul style="list-style-type: none"> <li>USB 3.2 Gen 1 Kabel ist verschraubbar für eine sichere Installation</li> </ul>	<ul style="list-style-type: none"> <li>USB 3.2 Gen 1 cable are screw able for safe installation</li> </ul>
<ul style="list-style-type: none"> <li>Metallgehäuse mit Wandmontagehalterung sowie DIN-Rail-Kit für industrielle Anwendung</li> </ul>	<ul style="list-style-type: none"> <li>Metal Case with wall mounting bracket and DIN-Rail-Kit for industrial applications</li> </ul>
<ul style="list-style-type: none"> <li>LEDs für Power und Ethernet Verbindung</li> </ul>	<ul style="list-style-type: none"> <li>LEDs for Power and Ethernet connection</li> </ul>

### System / OS

### Geprüft / Approved

### Verpackung / Packaging

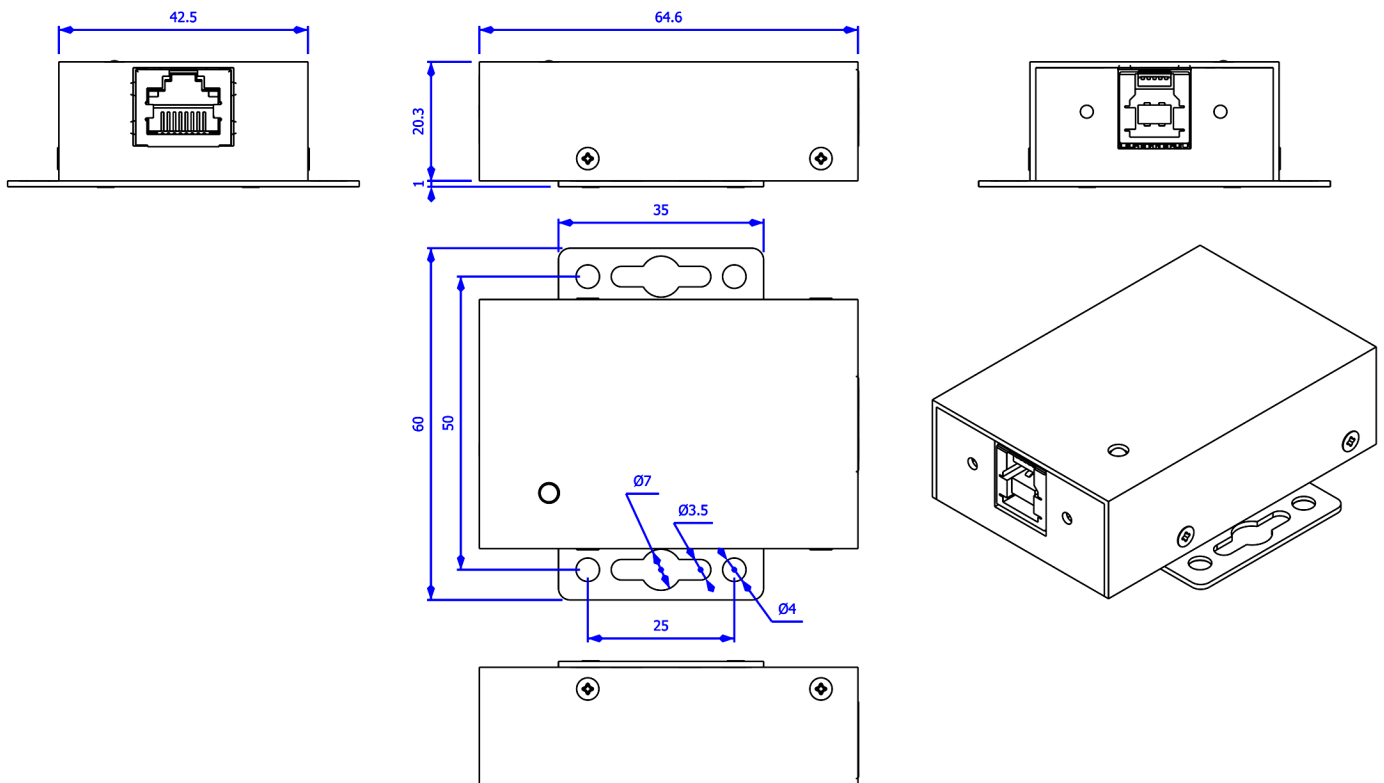


## Spezifikation

## Specification

<b>Chip-Set:</b>	ASIX AX88179B	<b>Chip-Set:</b>	ASIX AX88179B
<b>Datentransfer-Rate:</b>	USB 3.2 Gen 1: bis 5Gbps Netzwerk: 10/100/1000MBit/Sek.	<b>Data Transfer Rate:</b>	USB 3.2 Gen1: up to 5Gbps Network: 10/100/1000MBit/Sek.
<b>Anschlüsse:</b>	1x USB 3.2 Gen 1 B-Buchse (verschraubbar) 1x RJ-45	<b>Connectors:</b>	1x USB 3.2 Gen 1 B-Port (screwable) 1x RJ-45
<b>Hardwaresysteme:</b>	USB 1.1, 2.0 oder 3.2	<b>Hardware System:</b>	USB 1.1, 2.0 or 3.2
<b>Treiber:</b>	Windows XP / Vista / 7 / 8.x / 10 / 11 / CE / Server 20xx / Linux / Mac OS	<b>Driver:</b>	Windows XP / Vista / 7 / 8.x / 10 / 11 / CE / Server 20xx / Linux / Mac OS
<b>Betriebssysteme:</b>	Gemäß Treiber	<b>Operating Systems:</b>	According to Driver
<b>Betriebstemperatur:</b>	0°C bis +70°C	<b>Operating Temperature:</b>	32°F up to 158°F
<b>Lagertemperatur:</b>	-40°C bis +75°C	<b>Storage Temperature:</b>	-40°F up to 167°F
<b>Rel. Luftfeuchtigkeit:</b>	5% bis 95%	<b>Rel. Humidity:</b>	5% to 95%
<b>Schutzklasse:</b>	IP 30	<b>Protection Class:</b>	IP 30
<b>Stromversorgung:</b>	USB-Bus Power	<b>Current Supply:</b>	USB-Bus Power
<b>Abmessung:</b>	64.60 x 42.50 x 20.30 mm	<b>Size:</b>	64.60 x 42.50 x 20.30 mm
<b>Gewicht:</b>	300g	<b>Weight:</b>	300g
<b>EAN:</b>	4718359013218	<b>EAN:</b>	4718359013218
<b>Ursprungsland:</b>	Taiwan	<b>Country of Origin:</b>	Taiwan
<b>Lieferumfang:</b>	EX-1321, USB 3.2 Gen 1 Kabel (verschraubbar), Wandmontagehalterung, DIN-Rail-Kit, Anleitung	<b>Packaging Contents:</b>	EX-1321, USB 3.2 Gen 1 Cable (screwable), Wall Mounting Plate, DIN-Rail-Kit, Manual

## Maße / Dimension



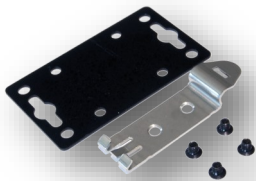
Bilder / Pictures



Zubehör / Accessories

EX-6098	Wandmontagehalterung und DIN-Rail-Kit (Installation auf Tragschiene) / Wall Mounting Bracket and DIN-Rail-Kit (Installation on Mounting Rail)
EX-K1581V	USB 3.2 Gen 1 Kabel (1,5m) / USB 3.2 Gen 1 Cable (1,5m)

EX-6098



EX-K1581V

