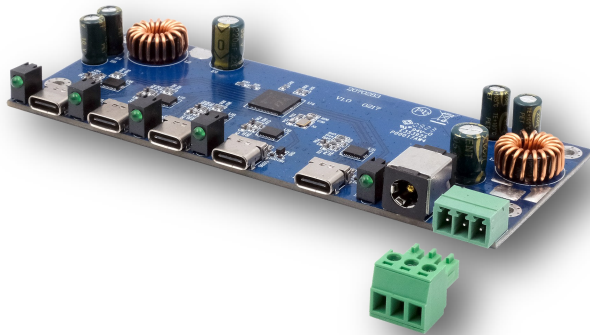
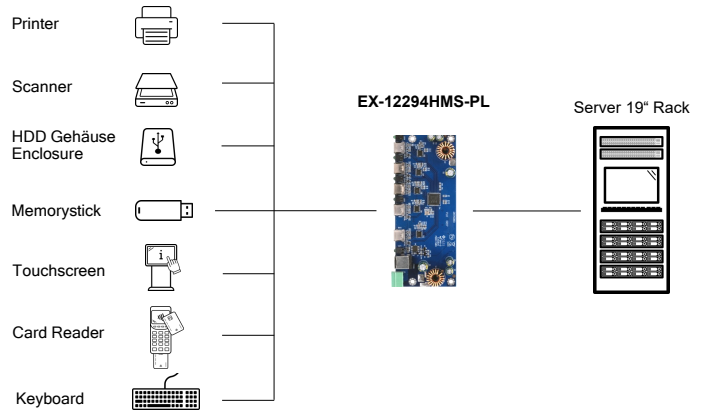


### Bild / Picture



### Anwendung / Application



**4-Port USB 3.2 Gen 2x1 USB-C HUB-Platine mit 15 KV ESD Überspannungsschutz und 3A pro Port, total 60 W**

**4-Port USB 3.2 Gen 2x1 USB-C HUB Board 15KV ESD Surge Protection 3A per port, total 60W**

### Beschreibung

Das USB 3.2 Gen 2x1 Hub Board EX-12294HMS-PL ist ein voll funktionsfähiger industrieller USB 3.2 Hub mit vier USB-C Downstream-Ports für die Integration in kundenspezifische Geräte, Baugruppen oder Gehäuse. Er ist ideal für Embedded Systeme, Kioske, industrielle Automatisierung und andere Spezialanwendungen, die mehrere USB-Anschlüsse benötigen.

### Description

The EX-12294HMS-PL USB 3.2 Gen 2x1 Hub Board is a fully functional industrial USB 3.2 hub with four USB-C downstream ports for integration into custom devices, assemblies or enclosures. It is ideal for embedded systems, kiosks, industrial automation and other specialised applications requiring multiple USB ports.

### Merkmale

### Features

<ul style="list-style-type: none"> <li>• USB 3.2 Gen 2x1 HUB mit vier USB-C Downstream-Ports</li> </ul>	<ul style="list-style-type: none"> <li>• USB 3.2 Gen 2x1 HUB with four USB-C downstream ports</li> </ul>
<ul style="list-style-type: none"> <li>• USB 3.2 Gen 2x1 Datenübertragungsrate von bis zu 10 Gbit/s (USB-C)</li> </ul>	<ul style="list-style-type: none"> <li>• USB 3.2 Gen 2x1 data transfer rate of up to 10 Gbps</li> </ul>
<ul style="list-style-type: none"> <li>• Abwärtskompatibel zu USB 3.1, 3.0, 2.0, 1.1</li> </ul>	<ul style="list-style-type: none"> <li>• Backward compatible with USB 3.1, 3.0, 2.0, 1.1</li> </ul>
<ul style="list-style-type: none"> <li>• 15KV ESD Überspannungsschutz für jeden Ausgang</li> </ul>	<ul style="list-style-type: none"> <li>• 15KV ESD surge protection for each output</li> </ul>
<ul style="list-style-type: none"> <li>• Stromversorgung +9V bis +24V DC über Terminal Block oder DC-Buchse</li> </ul>	<ul style="list-style-type: none"> <li>• Power supply +9V to +24V DC via Terminal Block or DC socket</li> </ul>
<ul style="list-style-type: none"> <li>• Redundante Stromversorgung bei Verwendung von TB und DC-Buchse</li> </ul>	<ul style="list-style-type: none"> <li>• Redundant power supply when using TB and DC socket</li> </ul>
<ul style="list-style-type: none"> <li>• Automatische Erkennung der Datentransferrate angeschlossener Peripheriegeräte</li> </ul>	<ul style="list-style-type: none"> <li>• Automatic detection of data transfer rate of connected peripherals</li> </ul>
<ul style="list-style-type: none"> <li>• Bis zu 3 A (15 W) pro Port, Ausgangsleistung total max. 60 W</li> </ul>	<ul style="list-style-type: none"> <li>• Up to 3A (15W) per port, total output power max. 60 W</li> </ul>
<ul style="list-style-type: none"> <li>• Auch als USB-Ladegerät ohne Verbindung zum Host-PC einsetzbar</li> </ul>	<ul style="list-style-type: none"> <li>• Can be used as USB charger without connection to host PC</li> </ul>
<ul style="list-style-type: none"> <li>• LED-Anzeigen für Stromversorgung und Verbindungsstatus</li> </ul>	<ul style="list-style-type: none"> <li>• Up to 2.4A per port, total output power max. 56 W</li> </ul>

### System / OS

### Geprüft / Approved

### Verpackung / Packaging



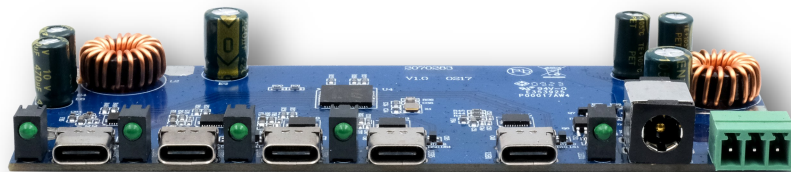
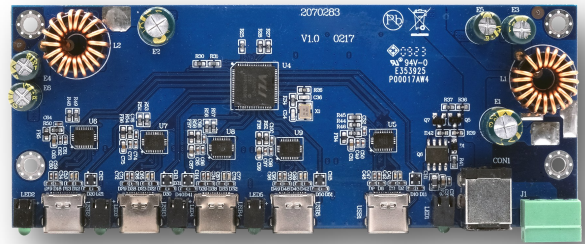
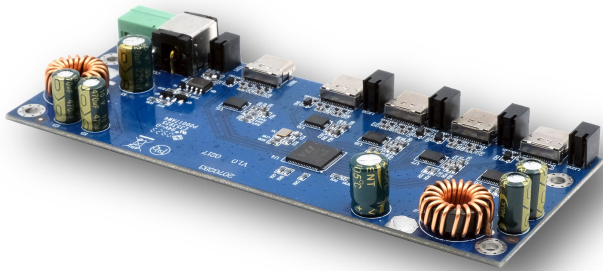
Bulk

### Spezifikation

### Specification

<b>Chipsatz:</b>	VIA VL822	<b>Chipset:</b>	VIA VL822
<b>Datentransfer-Rate:</b>	120Mbps bis 10Gbps	<b>Data transfer rate:</b>	120Mbps up to 10Gbps
<b>Anschlüsse:</b>	1x USB-C Upstream 4x USB-C Downstream 1x DC-Buchse +9V bis +24V 1x Terminal Block +9V bis +24V	<b>Connectors:</b>	1x USB-C upstream 4x USB-C downstream 1x DC Jack +9V to +24V 1x Terminal Block +9V to +24V
<b>Hardwaresysteme:</b>	USB 3.2 Gen 2x1	<b>Hardware system:</b>	USB 3.2 Gen 2x1
<b>Treiber:</b>	Benötigt keine Treiber (Standard HUB)	<b>Driver:</b>	No driver necessary (Standard HUB)
<b>Betriebssysteme:</b>	Win98SE/2000/XP/Vista/7/8.x/10/11 (32&64-Bit)/ CE/Server(200x & 2012 R2), Linux, Mac OS 10.x	<b>Operating systems:</b>	Win98SE/2000/XP/Vista/7/8.x/10/11 (32&64-Bit)/ CE/Server(200x & 2012 R2), Linux, Mac OS 10.x
<b>Betriebstemperatur :</b>	0°C bis +55°C Celsius	<b>Operating temperature :</b>	32°F up to 131°F Fahrenheit
<b>Lagertemperatur:</b>	-20°C bis +85°C Celsius	<b>Storage temperature:</b>	-4°F up to 167°F Fahrenheit
<b>Rel. Luftfeuchtigkeit:</b>	5% bis 85%	<b>Rel. Humidity:</b>	5% to 85%
<b>Stromversorgung:</b>	Self-Power (über DC-Buchse/Terminal Block)	<b>Current Supply:</b>	Self power (via DC Jack/ Terminal Block)
<b>Abmessung:</b>	127.00 x 48.00 x 15.00 mm	<b>Size:</b>	127.00 x 48.00 x 15.00 mm
<b>Gewicht:</b>	50 g	<b>Weight:</b>	50 g
<b>EAN:</b>	4718359122958	<b>EAN:</b>	4718359122958
<b>Ursprungsland:</b>	China	<b>Country of origin:</b>	China
<b>Lieferumfang:</b>	EX-12294HMS-PL, Terminal Block	<b>Packaging contents:</b>	EX-12294HMS, Terminal Block

### Bilder / Pictures



### Zubehör / Accessories

EX-6974	Netzteil / Power Supply	HDR-100-24	Output: DC 24V/3.83A/92W	Input: 85V - 264VAC	Operating Temperature: -30°C - +70°C
EX-K1110	Kabel / cable		DC-Jack 5.5x2.1 mm	-> offen / open ends	
EX-49141	Kabel-Adapter / cable adapter		DC-Jack 5.5x2.1 mm	-> 2-pin Terminal Block	15 cm

EX-6974



EX-K1110



EX-49141

