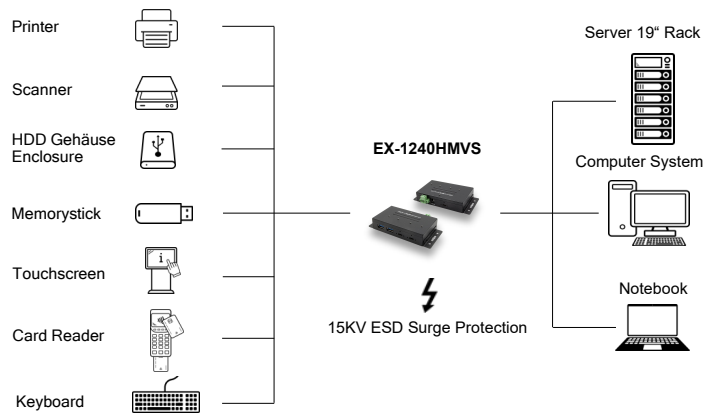


Bild / Picture



USB 3.2 Gen 2x1 Metall HUB mit 4 Anschlüsse 2x USB-C und 2x USB-A Anschluss

Anwendung / Application



USB 3.2 Gen 2x1 Metal HUB with 4 Ports 2x USB-C and 2x USB-A Ports

Beschreibung

Der EX-1240HMVS ist ein USB 3.2 Gen 2x1 Metall HUB und entspricht den Spezifikationen des Universal Serial Bus (USB) Revision 3.2 Gen 2x1 und arbeitet mit einer Datengeschwindigkeit bis 10Gbps. Er bietet einen USB-C Upstream Port sowie vier Downstream Ports davon zwei USB C-Ports (verschraubbar) und zwei USB A-Ports. Mit dem eingebauten RISC USB Controller unterstützt der EX-1240HMVS einen gleichzeitigen Betrieb von Endgeräten mit den verschiedenen Geschwindigkeiten SuperSpeed Plus (SS+), SuperSpeed (SS), High-Speed (HS), Full-Speed (FS) und Low-Speed (LS). Er kann in Automatisierung- und Büroanwendungen eingesetzt werden.

Description

The EX-1240HMVS is a USB 3.2 Gen 2x1 metal HUB and complies with the specifications of the Universal Serial Bus (USB) Revision 3.2 Gen 2x1 and operates at a data rate of up to 10Gbps. It offers one USB-C upstream port as well as four downstream ports with two USB C-ports (screwable) and two USB A-ports. With the built-in RISC USB controller, the EX-1240HMVS supports simultaneous operation of terminals at the different speeds SuperSpeed Plus (SS+), SuperSpeed (SS), High-Speed (HS), Full-Speed (FS) and Low-Speed (LS). It can be used in automation and office applications.

Merkmale

Features

<ul style="list-style-type: none"> • USB 3.2 Gen 2x1 Metall HUB mit zwei USB C- und zwei USB A-Anschlüsse 	<ul style="list-style-type: none"> • USB 3.2 Gen 2x1 HUB with two USB C- and two USB A-Ports
<ul style="list-style-type: none"> • 15KV ESD Überspannungsschutz für alle vier Ports 	<ul style="list-style-type: none"> • 15KV ESD Surge Protection for all four Ports
<ul style="list-style-type: none"> • Stromversorgung 5V/4A über DC-Buchse oder +5V über Terminal Block 	<ul style="list-style-type: none"> • Power Supply 5V/4A via DC-Jack or +5V via Terminal Block
<ul style="list-style-type: none"> • Es wird nur Self-Power unterstützt, weshalb ein externes Netzteil zwingend notwendig ist 	<ul style="list-style-type: none"> • Only Self-Power is supported, which is why an external power supply is absolutely necessary
<ul style="list-style-type: none"> • Unterstützt alle USB 1.1 bis 3.2 kompatiblen Peripheriegeräte 	<ul style="list-style-type: none"> • Supports all USB 1.1 to 3.2 compatible peripherals
<ul style="list-style-type: none"> • Unterstützt gleichzeitig 900mA Strom auf maximal vier Ports 	<ul style="list-style-type: none"> • Supports simultaneously 900mA current on maximum four ports
<ul style="list-style-type: none"> • Unterstützt Batterieaufladung BC v1.2: SDP/CDP/DCP Mode 	<ul style="list-style-type: none"> • Support BC v1.2: SDP/CDP/DCP Charging Modes
<ul style="list-style-type: none"> • Metall-Gehäuse für Wand, Tisch- oder Rack Montage 	<ul style="list-style-type: none"> • Metal Housing for Wall, Table- or Rack Mounting
<ul style="list-style-type: none"> • 4x Status LED pro Port 	<ul style="list-style-type: none"> • 4x Status-LED per Port
<ul style="list-style-type: none"> • 1x Betriebs LED 	<ul style="list-style-type: none"> • 1x Operating LED

System / OS

Geprüft / Approved

Verpackung / Packaging

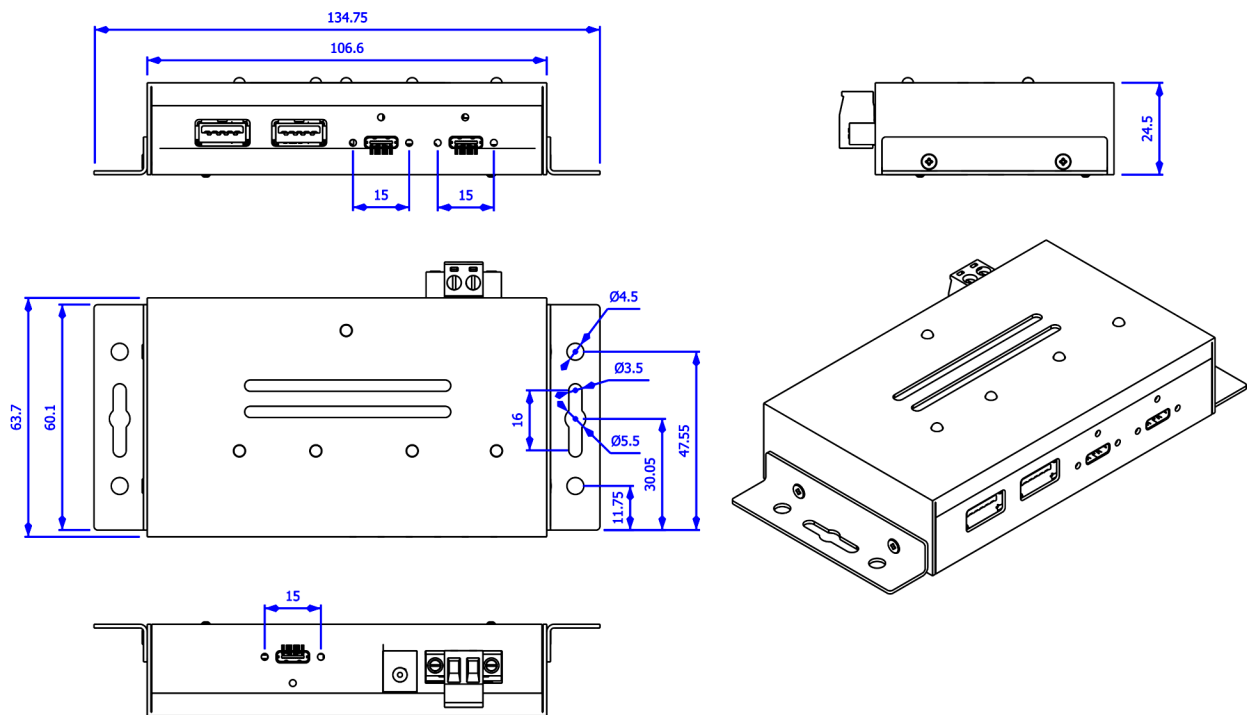


Spezifikation

Specification

Chip-Set:	VIA VL820-Q8	Chip-Set:	VIA VL820-Q8
Datentransfer-Rate:	120Mbps bis 10Gbps	Data Transfer Rate:	120Mbps up to 10Gbps
Anschlüsse:	1x C-Buchse Upstream (verschraubbar) 2x C-Buchse Downstream (verschraubbar) 2x A-Buchse Downstream 1x +5V DC-Buchse (verschraubbar) 1x +5V Terminal Block	Connectors:	1x C-Port Upstream (screwable) 2x C-Port Downstream (screwable) 2x A-Port Downstream 1x +5V DC-Jack (screwable) 1x +5V Terminal Block
Hardwaresysteme:	USB 2.0, 3.0, 3.1 und 3.2	Hardware System:	USB 2.0, 3.0, 3.1 and 3.2
Treiber:	Benötigt keine Treiber (Standard HUB)	Driver:	No driver necessary (Standard HUB)
Betriebssysteme:	Alle Betriebssystem	Operating Systems:	All Operating Systems
Betriebstemperatur:	0°C bis +55°C Celsius	Operating Temperature:	32°F up to 131°F Fahrenheit
Lagertemperatur:	-20°C bis +85°C Celsius	Storage Temperature:	-20°F up to 167°F Fahrenheit
Rel. Luftfeuchtigkeit:	5% bis 95%	Rel. Humidity:	5% to 95%
Schutzklasse:	IP 30	Protection Class:	IP 30
Stromversorgung:	5V/4A Netzteil	Current Supply:	5V/4A Power Supply
Abmessung:	134.75 x 63.70 x 24.50 mm	Size:	134.75 x 63.70 x 24.50 mm
Gewicht:	650g	Weight:	650g
EAN:	4718359012402	EAN:	4718359012402
Ursprungsland:	Taiwan	Country of Origin:	Taiwan
Lieferumfang:	EX-1240HMVS, USB C-C Kabel (0,5 Meter), Netzteil 5V/4A, Handbuch	Packaging Contents:	EX-1240HMVS, USB C-C Cable (0.5 meter), Power Supply 5V/4A, Manual

Maße / Dimension



Bilder / Pictures

