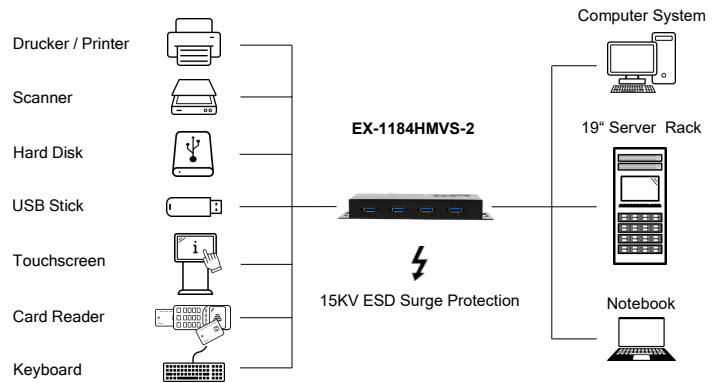


Bild / Picture



**4-Port USB 3.2 Gen 1 Metall HUB
mit 1,5A Strom pro USB Port und
mit 15KV ESD Überspannungsschutz**

Anwendung / Application



**4-Port USB 3.2 Gen 1 Metal HUB
with 1,5A power for each USB port
and 15KV ESD Surge Protection**

Beschreibung

Der robuste und industrietaugliche EX-1184HMVS-2 ist ein USB 3.2 Gen 1 Metall Hub für bis zu vier Endgeräte. Der Hub stellt vier verschraubbare USB 3.2 Gen 1 Downstream-Ports mit 15KV ESD Überspannungs-Schutz zur Verfügung. Es ist möglich bis zu vier externe USB Peripheriegeräte an einen USB 3.2 Gen 1 Port vom Notebook, Desktop Rechner oder Server im 19" Rack anzuschließen. Es wird die SuperSpeed USB 3.2 Gen 1 Datenübertragungsrate von bis zu 5Gbit/s unterstützt und ist abwärtskompatibel bis USB 1.1. Das mitgelieferte USB 3.2 Gen 1 Kabel kann ohne Schraubenzieher an der EX-1184HMVS-2 mit Rändelschrauben befestigt werden. Der EX-1184HMVS-2 kann mit USB-Bus Power, über eine DC-Buchse (+5V bis +24V), oder über einen zweidrahtigen Klemmleisten-Anschluss (+5V bis +24V) mit Strom versorgt werden. Der HUB erfüllt die speziellen Anforderungen von Industrieanwendungen.

Description

The rugged and industrial grade EX-1184HMVS-2 is a USB 3.2 Gen 1 metal hub for up to four end devices. The hub provides four screwable USB 3.2 Gen 1 downstream ports with 15KV ESD surge protection. It is possible to connect up to four external USB peripherals to one USB 3.2 Gen 1 port from notebook, desktop computer or server in 19" rack. It supports SuperSpeed USB 3.2 Gen 1 data transfer rate of up to 5Gbps and is backward compatible to USB 1.1. The included USB 3.2 Gen 1 cable can be attached to the EX-1184HMVS-2 with thumbscrews without a screwdriver. The EX-1184HMVS-2 can be powered with USB-Bus power, via a DC-Connector (+5V to +24V), or via two wire terminal block connector (+5V to +24V). The HUB meets the special requirements of industrial applications.

Merkmale

Features

• USB 3.2 Gen 1 Metall HUB mit 4 Ports	• USB 3.2 Gen 1 Metal HUB with 4 Ports
• 15KV ESD Überspannungsschutz für alle 4 Ports	• 15KV ESD Surge Protection for all 4 Ports
• Schutz der Endgeräte gegen Spannungsschwankungen	• Protection of Devices against voltage fluctuation
• Stromversorgung +5V bis +24V DC über DC-Buchse oder Terminal Block	• Power +5V up to +24V DC over the DC-Connector or Terminal Block
• Stromversorgung wahlweise auch vom USB-Bus +5V (Bus-Power)	• Power supply optionally also from the USB-Bus +5V (Bus-Power)
• Zwei interne Jumper zur Individualisierung der Betriebsart (Details: Seite 2)	• Two internal jumpers for individual mode control (details: page 2)
• Einfache Installation mit optional erhältlicher Tragschienenhalterung	• Easy installation with the optionally available DIN-Rail Kit
• Automatische Erkennung der Datentransferrate angeschlossener	• Automatic recognition the data transfer rate for the attached external devices
• Unterstützt gleichzeitig 1.5A Power für jeden Ausgang (Details: Seite 2)	• Supports 1,5A power for each output simultaneously (details: page 2)
• Unterstützt Batterieaufladung BC v1.2: SDP/CDP/DCP Mode	• Support BC v1.2: SDP/CDP/DCP Charging Modes
• Automatische Erkennung der Eingangspolarität an der Stromklemmleiste	• Automatic detection of input polarity on the current terminal block
• Robustes Metallgehäuse	• Rugged Metal Case
• 1x LED Spannungs-Anzeige & 4x Status LED	• 1x LED Power-Indicator & 4x Status LED

System / OS

Geprüft / Approved

Verpackung / Packaging



Spezifikation

Specification

Chip-Set:	VIA	Chip-Set:	VIA
Datentransfer-Rate:	120Mbps bis 5Gbps	Data Transfer Rate:	120Mbps up to 5Gbps
Anschlüsse:	1x USB 3.2 Gen 1 Upstream B-Buchse (verschraubbar) 4x USB 3.2 Gen 1 Downstream A-Buchse (verschraubbar) 1x +5V bis +24V DC-Buchse 1x +5V bis +24V Terminal Block	Connectors:	1x USB 3.2 Gen 1 Upstream B-Port (screw lock) 4x USB 3.2 Gen 1 Downstream A-Port (screw lock) 1x +5V to +24V DC-Connector 1x +5V to +24V Terminal Block
Hardwaresysteme:	USB 1.1, 2.0 und 3.2	Hardware System:	USB 1.1, 2.0 and 3.2
Treiber:	Benötigt keine Treiber (Standard HUB)	Driver:	No driver necessary (Standard HUB)
Betriebssysteme:	Windows 98SE / 2000 / XP / Vista / 7 / 8.x / 10 / 11 / CE / Server 20xx / Linux / Mac OS	Operating Systems:	Windows 98SE / 2000 / XP / Vista / 7 / 8.x / 10 / 11 / CE / Server 20xx / Linux / Mac OS
Betriebstemperatur:	0°C bis +55°C Celsius	Operating Temperature:	32°F up to 131°F Fahrenheit
Lagertemperatur:	-20°C bis +85°C Celsius	Storage Temperature:	-40°F up to 185°F Fahrenheit
Rel. Luftfeuchtigkeit:	5% bis 95%	Rel. Humidity:	5% to 95%
Schutzklasse:	IP30	Protection Class:	IP30
Stromversorgung:	+5V bis +24V	Current Supply:	+5V to +24V
Eigener Stromverbrauch:	0,01A @ 12 VDC / 0,005A @ 24 VDC / 0,02A mit USB-Bus Power	Own Current Consumption:	0,01A @ 12 VDC / 0,005A @ 24 VDC / 0,02A by USB-Bus Power
Montage Art:	Tisch-, Wand- oder DIN-Rail-Montage	Mounting Style:	Desktop-, Wall- or Din-Rail-Mounting
Abmessung:	178,50 x 69,30 x 23,00 mm	Size:	178,50 x 69,30 x 23,00 mm
Gewicht:	815g	Weight:	815g
EAN:	4718359118418	EAN:	4718359118418
Ursprungsland:	Taiwan	Country of Origin:	Taiwan
Lieferumfang:	EX-1184HMVS-2, Netzteil (12V/3A), USB 3.2 Gen 1 Kabel, Handbuch	Packaging Contents:	EX-1184HMVS-2, Power Supply (12V/3A), USB 3.2 Gen 1 Cable, Manual

Stromversorgung am USB Port

Power Supply at USB Port

- Max. Strom des Hub: 6.0A
- Max. Leistung des Hub: 30Watt
- Max. Strom gleichzeitig pro Port: 1.5A
- Max. Strom pro Port: 2.3A
- Max. Strom pro USB Ausgangspaarung: 3.0A

- Max. current of the Hub: 6.0A
- Max. Power of the Hub: 30Watts
- Max. current at same time per port: 1.5A
- Max. current per port: 2.3A
- Max. current per USB output pair: 3.0A

USB Ausgangspaarung	
Port	1 - 2
Port	3 - 4

Werden zum Beispiel 2.3A Strom an Port 1 verwendet, stehen an Port 2 noch 0.7A Strom zur Verfügung.

USB Output Pairing	
Port	1 - 2
Port	3 - 4

For example, if 2.3A current is used at port 1, port 2 still has 0.7A current available

Jumper-Einstellungen

Jumper Settings

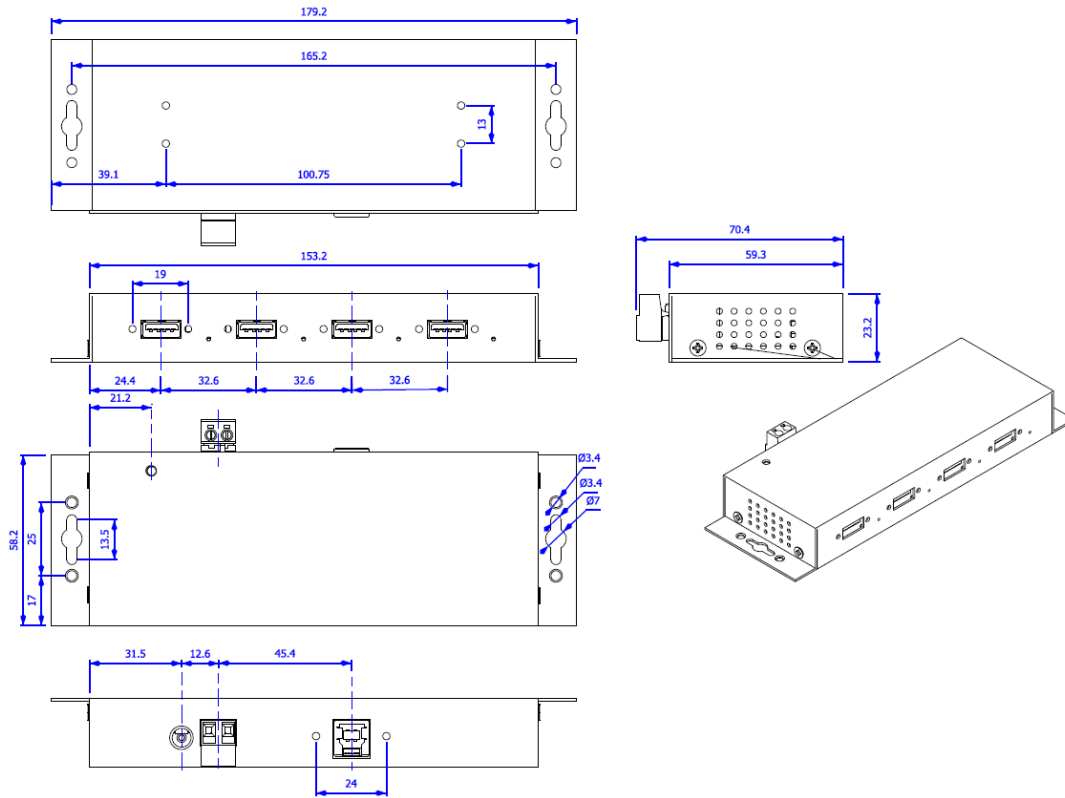
Über die beiden internen Jumper *Bus Power* und *Host Control* kann die Stromausgabe an den Downstream Ports nach Wunsch konfiguriert werden. Die folgenden Einstellungen sind möglich:

The two internal jumpers *Bus Power* and *Host Control* can be used to configure the power output on the downstream ports as required. The following settings can be made:

Einstellungen		Status		Funktion	
Jumper		Netzteil	Host PC	Hub Downstream	
Bus Power	Host control			Daten	Power
ENA	ON	on	off	nein	on
		off	on	ja	on
DIS	ON	on	off	nein	on
		off	on	nein	off
ENA	HOST	on	off	nein	off
		off	on	ja	on
DIS	HOST	on	off	nein	off
		off	on	nein	off
DIS/ENA	HOST/ON	on	on	ja	on

Settings		Status		Funktion	
Jumper		Power supply	Host PC	Hub Downstream	
Bus Power	Host control			Data	Power
ENA	ON	on	off	no	on
		off	on	yes	on
DIS	ON	on	off	no	on
		off	on	no	off
ENA	HOST	on	off	no	off
		off	on	yes	on
DIS	HOST	on	off	no	off
		off	on	no	off
DIS/ENA	HOST/ON	on	on	yes	on

Maße / Dimension



Bilder / Pictures



Zubehör / Accessories

EX-6972	Netzteil / Power Supply HDR-30-24	Output: DC 24V/1,5A/36W Input: 85V - 264VAC	Operating Temperatur: -30°C - +70°C
EX-6995	Stecker Netzteil / Plug-in Power Supply (12V/3A)		
EX-K1581V	USB 3.2 Gen 1 Kabel A-Stecker zu B-Stecker (B-Stecker verschraubbar) / USB 3.2 Gen 1 Cable A-Plug to B-Plug (B-Plug screw lock) (1,5 Meter)		
EX-6095	Din-Rail Kit (Installation auf Tragschiene / Installation to a Din-Rail)		

EX-6972



EX-6995



EX-K1581V



EX-6095

