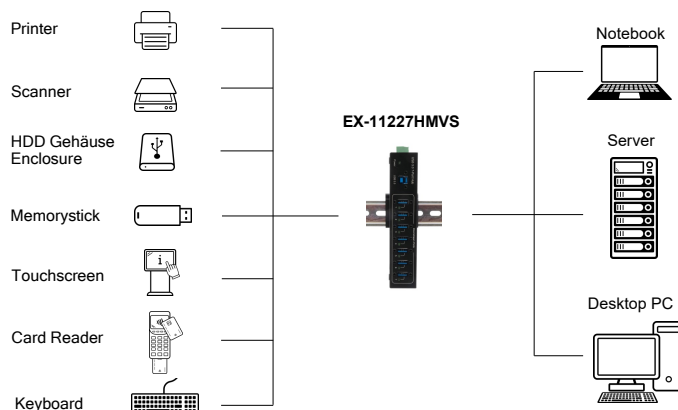


Bild / Picture



7-Ports USB 3.2 Gen 1 Metall HUB mit 15KV ESD Überspannungsschutz für Tisch, Wand und Din-Rail Montage

Anwendung / Application



7-port USB 3.2 Gen 1 metal HUB with 15KV ESD Surge Protection for table, wall and din-rail mounting

Beschreibung

Der robuste, industrietaugliche EX-11227HMVS USB-Hub mit sieben verschraubbaren USB 3.2 Gen 1 Ausgängen ist für Consumer und Industrieanwendungen geeignet. Er kann an die Wand oder auch auf eine Trägerschiene installiert werden und wird an Computer, Notebook oder Server mit dem mitgelieferten USB 3.2 Gen 1 Kabel angeschlossen. Er gewährleistet eine sichere Datenübertragung mit exzellenter Performance von bis zu 5Gbit/s (SuperSpeed USB 5Gbps) und ist abwärtskompatibel bis USB 1.1. Er kann mit USB-Bus-Power oder über einen zweidrahtigen Klemmleisten-Anschluss (+9V bis 40V) mit Strom versorgt werden. Optional kann ein Netzteil (EX-6989/6990) an den DC-Jack angeschlossen werden.

Description

The rugged, industrial-grade EX-11227HMVS USB hub with seven screwable USB 3.2 Gen 1 outputs is suitable for consumer and industrial applications. It can be installed on the wall or even on a carrier rail and connects to computer, notebook or server with the included USB 3.2 Gen 1 cable. It ensures secure data transfer with excellent performance of up to 5Gbps (SuperSpeed USB 5Gbps) and is backward compatible to USB 1.1. It can be powered with USB bus power or via a two-wire terminal block connector (+9V to 40V). Optionally, a power supply (EX-6989/6990) can be connected to the DC Jack.

Merkmale

Features

• USB 3.2 Gen 1 Metall HUB mit sieben Downstream Ports	• USB 3.2 Gen 1 metal HUB with seven downstream ports
• 1.1A Strom pro Port, maximal 31.5W (6.3A@5V)	• 1.1A current per port, maximum 31.5W (6.3A@5V)
• USB Battery Charging Spezifikation BC1.2	• USB Battery Charging specification BC1.2
• Stromversorgung: Bus Power oder Self Power	• Power supply: Bus Power or Self Power
• Unterstützt +9V bis +40V DC über DC-Jack oder Terminal Block	• Support power +9V up to +40V DC over the DC-Jack or terminal block
• Unterstützt Multiple Transaction Translator (MTT)	• Support Multiple Transaction Translator (MTT)
• Automatische Erkennung der Eingangspolarität an der Stromklemmleiste	• Automatic detection of input polarity on the current terminal block
• Automatische Erkennung der Datentransfer-Rate für die angeschlossenen Peripheriegeräte	• Automatic recognition the data transfer rate for the attached external devices
• Inklusive abnehmbarem Wandmontage-Kit und DIN-Rail Kit	• Includes removable wall mount kit and DIN-Rail kit
• Kompaktes Industrie-Design	• Compact industrial design
• Robustes Metallgehäuse	• Rugged metal case
• LED-Anzeigen für Stromversorgung und Verbindungsstatus	• LED indicators for power supply and connection status

System / OS

Geprüft / Approved

Verpackung / Packaging

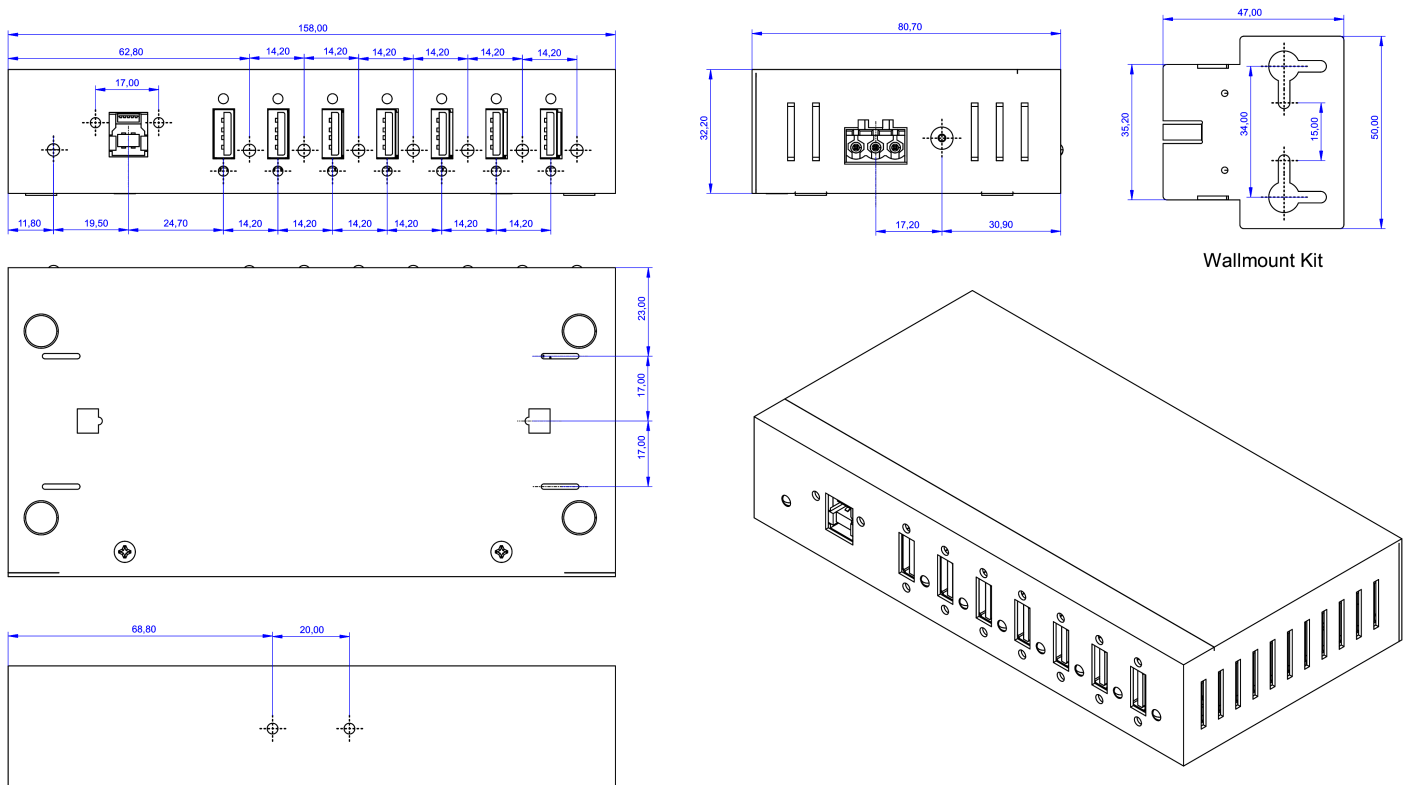


Spezifikation

Specification

Chip-Set:	VIA VL811+	Chip-Set:	VIA VL811+
Datentransfer-Rate:	120Mbps bis 5Gbps	Data transfer rate:	120Mbps up to 5Gbps
Anschlüsse:	1x B-Buchse verschraubbar Upstream 7x A-Buchse verschraubbar Downstream 1x DC Jack +9 bis +40V 1x Terminal Block +9V bis +40V	Connectors:	1x B-socket screwable upstream 7x A-socket screwable downstream 1x DC Jack +9V bis +40V 1x Terminal Block +9V to +40V
Hardwaresysteme:	USB 3.2 Gen 1	Hardware system:	USB 3.2 Gen 1
Treiber:	Benötigt keine Treiber (Standard HUB)	Driver:	No driver necessary (Standard HUB)
Betriebssysteme:	Win98SE/2000/XP/Vista/7/8.x/10/11 (32&64-Bit)/ CE/Server(200x & 2012 R2), Linux, Mac OS 10.x	Operating systems:	Win98SE/2000/XP/Vista/7/8.x/10/11 (32&64-Bit)/ CE/Server(200x & 2012 R2), Linux, Mac OS 10.x
Betriebstemperatur :	0°C bis +55°C Celsius	Operating temperature :	32°F up to 131°F Fahrenheit
Lagertemperatur:	-20°C bis +85°C Celsius	Storage temperature:	-20°F up to 167°F Fahrenheit
Rel. Luftfeuchtigkeit:	5% bis 95%	Rel. Humidity:	5% to 95%
Schutzklasse:	IP 30	Protection class:	IP 30
Stromversorgung:	Bus Power (Optional DC-Jack oder Terminal Block)	Current Supply:	Bus Power (Optional DC-Jack or Terminal Block)
Abmessung:	158.00 x 80.70 x 32.20 mm	Size:	158.00 x 80.70 x 32.20 mm
Gewicht:	547 g	Weight:	547 g
EAN:	4718359112270	EAN:	4718359112270
Ursprungsland:	China	Country of origin:	China
Lieferumfang:	EX-11227HMVS, USB 3.2 Gen 1 Kabel (1.0 Meter), DIN-Rail Kit, Wandmontage Kit, Handbuch	Packaging contents:	EX-11227HMVS, USB 3.2 Gen 1 cable (1.0 meter), DIN-Rail Kit, Wallmount Kit, Manual

Maße / Dimension



Bilder / Pictures



Zubehör / Accessories

EX-6973	Netzteil / Power Supply	HDR-60-24	Output: DC 24V / 2.5A / 60W	Input: 85V - 264VAC	Operating Temperatur: -30°C - +70°C
EX-6989	Stecker Netzteil / Plug Power Supply		Output: DC 12V / 3A / 36W	Input: 110V - 240VAC/1A	
EX-6990	Stecker Netzteil / Plug Power Supply		Output: DC 12V / 5A / 60W	Input: 110V - 240VAC/1A	
EX-6089	Wandmontage Kit / Wall mount kit				
EX-6092	Din-Rail Kit (Installation auf Tragschiene / Installation to a Din-Rail)				

EX-6973



EX-6989 / EX-6990



EX-6089



EX-6092

