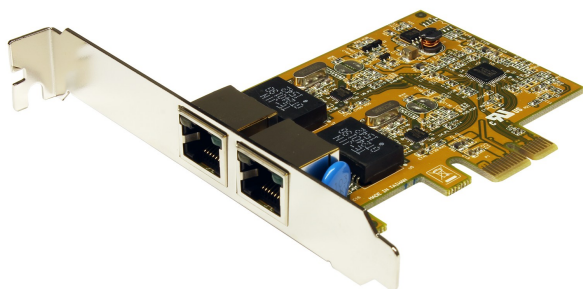
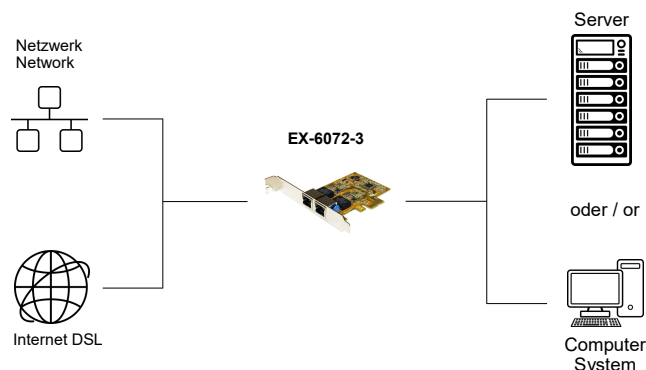


Bild / Picture

Anwendung / Application



Dual 1 Gigabit Ethernet PCIe (x1) Karte  
(Realtek RTL8111H Chipsatz)



Dual 1 Gigabit Ethernet PCIe (x1) Card  
(Realtek RTL8111H Chipset)

Beschreibung

Die EX-6072-3 ist eine schnelle 1 Gigabit Ethernet Karte mit zwei RJ45 Anschlüsse, entwickelt für den PCIe (x1) Bus. Die EX-6072-3 unterstützt eine Datenübertragungsrate von bis zu 1000 Mbit pro Sekunde. Der PCI-Express Bus unterstützt optimal die Leistung des schnellen Realtek Chipsatz und somit wird eine sichere Datenübertragung und exzellente Performance garantiert. Jeder Anschluss hat einen eigenen Realtek Chipsatz und somit können größere Datenmengen schneller und effizienter im Netzwerk übertragen werden. Die EX-6072-3 unterstützt Half und Full Duplex sowie NWay Auto-Negotiation, um sich an die Geschwindigkeit im Netzwerk (10/100/1000 Mbit/s.) automatisch anzupassen. Weiterhin ist die Karte mit Auto-MDI/MDI-X ausgestattet. Außerdem bietet sie eine sehr weitreichende Unterstützung von diversen Betriebssystemen. Mit der Karte wird ein Low Profile Bügel mitgeliefert zum Einbau in ein schmales PC Gehäuse.

Description

The EX-6072-3 is a fast 1 Gigabit Ethernet card with two RJ45 ports, designed for the PCIe (x1) bus. The EX-6072-3 supports a data transfer rate of up to 1000 Mbit per second. The PCI Express bus optimally supports the performance of the fast Realtek chipset, guaranteeing secure data transfer and excellent performance. Each port has its own Realtek chipset, allowing larger amounts of data to be transferred faster and more efficiently across the network. The EX-6072-3 supports half and full duplex as well as NWay auto-negotiation to automatically adapt to the network speed (10/100/1000 Mbps). Furthermore the card is equipped with Auto-MDI/MDI-X. It also offers very extensive support of various operating systems. A low profile bracket is supplied with the card for installation in a narrow PC housing.

Merkmale

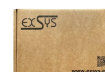
Features

<ul style="list-style-type: none"> <li>• Unterstützt 10/100/1000 Base-T Ethernet Standard</li> </ul>	<ul style="list-style-type: none"> <li>• Support 10/100/1000 Base-T Ethernet standards</li> </ul>
<ul style="list-style-type: none"> <li>• Unterstützt Auto-MDI/MDI-X Auto (für Crossover Kabel)</li> </ul>	<ul style="list-style-type: none"> <li>• Support Auto-MDI/MDI-X Auto (for Crossover cable)</li> </ul>
<ul style="list-style-type: none"> <li>• Unterstützt Jumbo Frame bis 9KBytes, Pair Swap/Polarity/Skew Correction</li> </ul>	<ul style="list-style-type: none"> <li>• Support Jumbo Frame up to 9KBytes, Pair Swap/Polarity/Skew correction</li> </ul>
<ul style="list-style-type: none"> <li>• Wake-on-LAN and Remote Wake-up</li> </ul>	<ul style="list-style-type: none"> <li>• Wake-on-LAN and Remote Wake up</li> </ul>
<ul style="list-style-type: none"> <li>• Unterstützt Full Duplex Flow Control (IEEE 802.3x)</li> </ul>	<ul style="list-style-type: none"> <li>• Support Full Duplex Flow Control (IEEE 802.3x)</li> </ul>
<ul style="list-style-type: none"> <li>• Unterstützt IEEE 802.3, IEEE 802.3u, IEEE 802.3ab, IEEE 802.1Q VLAN tagging, IEEE 802.1P Layer 2 Priority Encoding</li> </ul>	<ul style="list-style-type: none"> <li>• Support IEEE 802.3, IEEE 802.3u, IEEE 802.3ab, IEEE 802.1Q VLAN tagging, IEEE 802.1P Layer 2 Priority Encoding</li> </ul>
<ul style="list-style-type: none"> <li>• Microsoft NDIS5, NDIS6 Checksum Offload (IPv4, IPv6, TCP, UDP), unterstützt PCI Message Signaled Interrupt (MSI)</li> </ul>	<ul style="list-style-type: none"> <li>• Microsoft NDIS5, NDIS6 Checksum Offload (IPv4, IPv6, TCP, UDP), support PCI Message Signaled Interrupt (MSI)</li> </ul>
<ul style="list-style-type: none"> <li>• 48KB Buffer Transmit/Receiver Chip</li> </ul>	<ul style="list-style-type: none"> <li>• 48KB Buffer Transmit/Receiver chip</li> </ul>
<ul style="list-style-type: none"> <li>• LED Anzeige der Datenübertragung</li> </ul>	<ul style="list-style-type: none"> <li>• Activity LED to check the data transfer</li> </ul>

System / OS

Geprüft / Approved

Verpackung / Packaging



## Spezifikation

## Specification

<b>Chipsatz:</b>	2x Realtek RTL8111H	<b>Chipset:</b>	2x Realtek RTL8111H
<b>Datentransfer-Rate:</b>	10/100/1000 Mbps	<b>Data Transfer Rate:</b>	10/100/1000 Mbps
<b>Anschlüsse:</b>	2x 1 Gigabit Ethernet RJ45 Anschluss	<b>Connectors:</b>	2x 1 Gigabit Ethernet RJ45 Port
<b>Hardwaresysteme:</b>	PCIe x1 bis x16 Slot	<b>Hardware System:</b>	PCIe x1 to x16 Slot
<b>Betriebssysteme:</b>	Windows XP / Vista / 7 / 8.x / 10 / 11 / Server 20xx / Linux / FreeBSD	<b>Operating Systems:</b>	Windows XP / Vista / 7 / 8.x / 10 / 11 / Server 20xx / Linux / FreeBSD
<b>Betriebstemperatur:</b>	0°C bis +55°C	<b>Operating Temperature:</b>	32°F up to 131°F
<b>Lagertemperatur:</b>	-20°C bis +85°C	<b>Storage Temperature:</b>	-20°F up to 167°F
<b>Rel. Luftfeuchtigkeit:</b>	5% bis 95%	<b>Rel. Humidity:</b>	5% to 95%
<b>Stromversorgung:</b>	+3.3V vom PCIe Bus	<b>Current Supply:</b>	+3.3V from the PCIe Bus
<b>Abmessung:</b>	115.00 x 53.00 mm	<b>Size:</b>	115.00 x 53.00 mm
<b>Gewicht:</b>	85g	<b>Weight:</b>	85g
<b>EAN:</b>	4718359607226	<b>EAN:</b>	4718359607226
<b>Ursprungsland:</b>	Taiwan	<b>Country of Origin:</b>	Taiwan
<b>Lieferumfang:</b>	EX-6072-3, Low Profile Bügel, Handbuch	<b>Packaging Contents:</b>	EX-6072-3, Low Profile Bracket, Manual

## Zubehör / Accessories

EX-1115	Schutzkappe für RJ45 Anschlüsse (10 Stück in einem Pack) / Protection cap for RJ45 connectors (10 pieces in a pack)
---------	---

EX-1115

