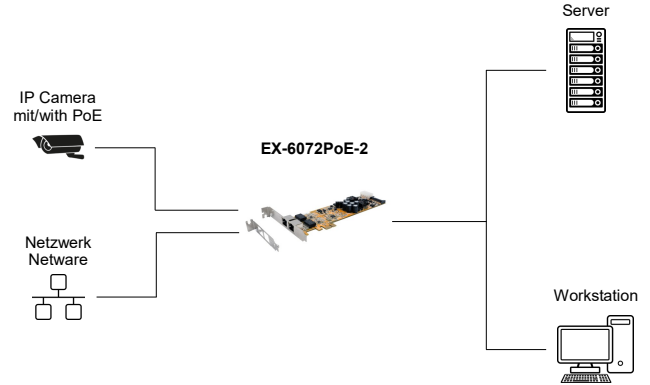
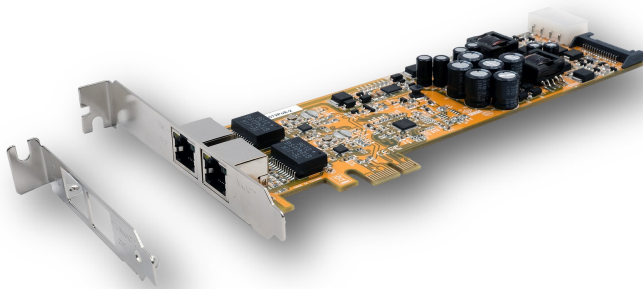


Bild / Picture

Anwendung / Application



Dual 1 Gigabit Power over Ethernet PCIe (x1) Karte (Realtek RTL8111H Chipsatz)

Dual 1 Gigabit Power over Ethernet PCIe (x1) Card (Realtek RTL8111H Chipset)

Beschreibung

Description

Die EX-6072PoE-2 ist eine schnelle 1 Gigabit Power over Ethernet Karte mit zwei RJ45 Anschlüsse, entwickelt für den PCIe (x1) Bus. Die EX-6072PoE-2 unterstützt Power over Ethernet und eine Datenübertragungsrate von bis zu 1000 Mbit pro Sekunde. Der PCI-Express Bus unterstützt optimal die Leistung des schnellen Realtek Chipsatz und somit wird eine sichere Datenübertragung und exzellente Performance garantiert. Jeder Anschluss hat einen eigenen Realtek Chipsatz und somit können größere Datenmengen schneller und effizienter im Netzwerk übertragen werden. Die EX-6072PoE-2 unterstützt Half und Full Duplex sowie NWay Auto-Negotiation, um sich an die Geschwindigkeit im Netzwerk (10/100/1000 Mbit/s.) automatisch anzupassen. Weiterhin ist die Karte mit Auto-MDI/MDI-X ausgestattet. Außerdem bietet sie eine sehr weitreichende Unterstützung von diversen Betriebssystemen. An die EX-6072PoE-2 können ohne zusätzliche PoE-Switches oder PoE-Injektoren, jegliche Endgeräte die Power over Ethernet unterstützen angeschlossen werden. Mit der Karte wird ein Low Profile Bügel mitgeliefert zum Einbau in ein schmales PC Gehäuse.

The EX-6072PoE-2 is a fast 1 Gigabit Power over Ethernet card with two RJ45 ports, designed for the PCIe (x1) bus. The EX-6072PoE-2 supports Power over Ethernet and a data transfer rate of up to 1000 Mbit per second. The PCI Express bus optimally supports the performance of the fast Realtek chipset, guaranteeing secure data transfer and excellent performance. Each port has its own Realtek chipset, allowing larger amounts of data to be transferred faster and more efficiently across the network. The EX-6072PoE-2 supports half and full duplex as well as NWay auto-negotiation to automatically adapt to the network speed (10/100/1000 Mbps). Furthermore the card is equipped with Auto-MDI/MDI-X. It also offers very extensive support of various operating systems. Any end devices that support Power over Ethernet can be connected to the EX-6072PoE-2 without additional PoE-Switches or PoE-Injectors. A low-profile bracket is supplied with the card for installation in a narrow PC housing.

Merkmale

Features

<ul style="list-style-type: none"> • Unterstützt 10/100/1000 Base-T Ethernet Standard 	<ul style="list-style-type: none"> • Support 10/100/1000 Base-T Ethernet standards
<ul style="list-style-type: none"> • Vollständig kompatibel mit IEEE 802.3af PoE (PSE) Type 1 = 15.40W und IEEE802.3at PoE+ (PSE) Type 2 = 34.20W 	<ul style="list-style-type: none"> • Fully IEEE 802.3af compliant PoE (PSE) type 1 = 15.40W and IEEE802.3at PoE+ (PSE) type 2 = 34.20W
<ul style="list-style-type: none"> • Maximale abgegebene Leistung (PD): Type 1 = 15.4W / Type 2 = 30.0W 	<ul style="list-style-type: none"> • Maximum Power Delivered (PD): Type 1 = 15.4W / Type 2 = 30.0W
<ul style="list-style-type: none"> • Unterstützt Auto-MDI/MDI-X Auto (für Crossover Kabel) 	<ul style="list-style-type: none"> • Support Auto-MDI/MDI-X Auto (for Crossover cable)
<ul style="list-style-type: none"> • Unterstützt Jumbo Frame bis 9KBytes, Pair Swap/Polarity/Skew Correction 	<ul style="list-style-type: none"> • Support Jumbo Frame up to 9KBytes, Pair Swap/Polarity/Skew correction
<ul style="list-style-type: none"> • Wake-on-LAN und Remote Wake-up 	<ul style="list-style-type: none"> • Wake-on-LAN and Remote Wake up
<ul style="list-style-type: none"> • Unterstützt Full Duplex Flow Control (IEEE 802.3x) 	<ul style="list-style-type: none"> • Support Full Duplex Flow Control (IEEE 802.3x)
<ul style="list-style-type: none"> • Unterstützt IEEE 802.3, IEEE 802.3u, IEEE 802.3ab, IEEE 802.1Q VLAN tagging, IEEE 802.1P Layer 2 Priority Encoding 	<ul style="list-style-type: none"> • Support IEEE 802.3, IEEE 802.3u, IEEE 802.3ab, IEEE 802.1Q VLAN tagging, IEEE 802.1P Layer 2 Priority Encoding
<ul style="list-style-type: none"> • Microsoft NDIS 5 Checksum Offload (IP, TCP, UDP), unterstützt PCI Message Signaled Interrupt (MSI) 	<ul style="list-style-type: none"> • Microsoft NDIS 5 Checksum Offload (IP, TCP, UDP), support PCI Message Signaled Interrupt (MSI)
<ul style="list-style-type: none"> • 48KB Buffer Transmit/Receiver Chip 	<ul style="list-style-type: none"> • 48KB Buffer Transmit/Receiver chip
<ul style="list-style-type: none"> • LED Anzeige der Datenübertragung 	<ul style="list-style-type: none"> • Activity LED to check the data transfer

System / OS

Geprüft / Approved

Verpackung / Packaging



Spezifikation

Specification

Chipsatz:	2x Realtek RTL8111H	Chipset:	2x Realtek RTL8111H
Datentransfer-Rate:	10/100/1000 Mbps	Data Transfer Rate:	10/100/1000 Mbps
Anschlüsse:	2x 1 Gigabit Power over Ethernet RJ45 Anschluss 1x 15-Pin SATA Stromanschluss 1x 4-Pin Molex Stromanschluss	Connectors:	2x 1 Gigabit Power over Ethernet RJ45 Port 1x 15-Pin SATA Power Connector 1x 4-Pin Molex Power Connector
Hardwaresysteme:	PCIe x1 bis x16 Slot	Hardware System:	PCIe x1 to x16 Slot
Betriebssysteme:	Windows XP / Vista / 7 / 8.x / 10 / 11 / Server 20xx / Linux / FreeBSD	Operating Systems:	Windows XP / Vista / 7 / 8.x / 10 / 11 / Server 20xx / Linux / FreeBSD
Betriebstemperatur:	0°C bis +55°C	Operating Temperature:	32°F up to 131°F
Lagertemperatur:	-20°C bis +85°C	Storage Temperature:	-20°F up to 167°F
Rel. Luftfeuchtigkeit:	5% bis 95%	Rel. Humidity:	5% to 95%
Stromversorgung:	+3.3V vom PCIe Bus 15-Pin SATA Stromanschluss 4-Pin Molex Stromanschluss	Current Supply:	+3.3V from PCIe Bus 15-Pin SATA Power Connector 4-Pin Molex Power Connector
Abmessung:	195.00 x 55.00 mm	Size:	195.00 x 55.00 mm
Gewicht:	100g	Weight:	100g
EAN:	4718359607264	EAN:	4718359607264
Ursprungsland:	Taiwan	Country of Origin:	Taiwan
Lieferumfang:	EX-6072PoE-2, Low Profile Bügel, Handbuch	Packaging Contents:	EX-6072PoE-2, Low Profile Bracket, Manual

Bilder / Pictures



Zubehör / Accessories

EX-1115	Schutzkappe für RJ45 Anschlüsse (10 Stück in einem Pack) / Protection cap for RJ45 connectors (10 pieces in a pack)
---------	---

EX-1115

