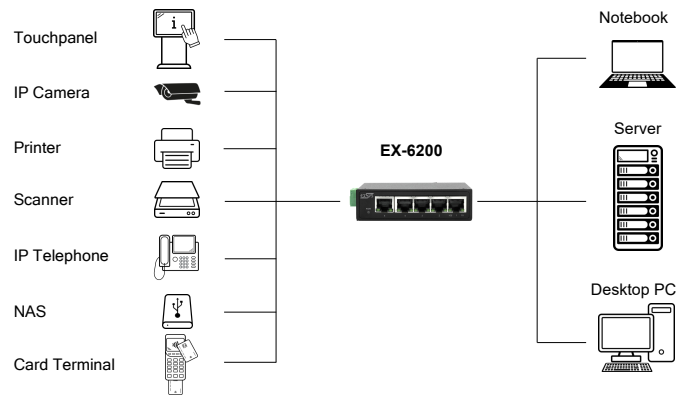


Bild / Picture



5-Port Mini Ethernet Switch für DIN-Rail Montage

Anwendung / Application



5-Port Mini Ethernet Switch for DIN-Rail mounting

Beschreibung

Der äusserst kompakte und industrietaugliche 5-Port Ethernet Switch EX-6200 bietet trotz seiner geringen Aussenmaße volle Leistung an allen Ports. Dank dem äußerst robusten Metallgehäuse ist er für eine Vielzahl von Anwendungen auch in sehr rauen Umgebungen geeignet. Die Stromversorgung erfolgt über den Terminal Block (12 bis 48VDC) und kann zur Verminderungen von Betriebsausfällen auch redundant erfolgen. Der EX-6200 unterstützt Auto-MDI/MDI-X und Auto-Negotiation. Im Lieferumfang ist ein DIN-Rack Kit (vormontiert) und ein Wandmontagebügel enthalten.

Description

The extremely compact and industrial-grade 5-port ethernet switch EX-6200 delivers full performance on all ports despite its small footprint. Thanks to its extremely rugged metal housing, it is suitable for a wide range of applications, even in very harsh environments. Power is supplied via the terminal block (12 to 48 VDC) and can be configured redundantly to minimize downtime. The EX-6200 supports Auto-MDI/MDI-X and auto-negotiation. The package includes a DIN-rack kit (pre-assembled) and a wall-mount bracket.

Merkmale

Features

<ul style="list-style-type: none"> • 5-Port Ethernet Switch 10/100Base-T 	<ul style="list-style-type: none"> • 5-port Ethernet switch 10/100Base-T
<ul style="list-style-type: none"> • Auto-MDI/MDIX macht Crossover-Kabel überflüssig 	<ul style="list-style-type: none"> • Auto-MDI/MDIX eliminates the need for crossover cables
<ul style="list-style-type: none"> • 5x 10/100BaseT(X), automatische Geschwindigkeitsumschaltung, Full/Half Duplex Mode und Auto MDI/MDI-X Anschluss 	<ul style="list-style-type: none"> • 5x 10/100BaseT(X) ports, auto-negotiation, full/half-duplex mode, and auto MDI/MDI-X
<ul style="list-style-type: none"> • IEEE 802.3x Durchflusskontrolle, Gegendruck Durchflusskontrolle 	<ul style="list-style-type: none"> • IEEE 802.3x flow control, backpressure flow control
<ul style="list-style-type: none"> • Plug and Play, keine Konfiguration und Installation erforderlich 	<ul style="list-style-type: none"> • Plug and play, no configuration and installation required
<ul style="list-style-type: none"> • Terminal Block für redundanten DC-Eingang, 2x 12V bis 48VDC 	<ul style="list-style-type: none"> • Terminal block for redundant DC input, 2x 12V to 48VDC
<ul style="list-style-type: none"> • Robustes, sehr kompaktes Metallgehäuse, IP 30 	<ul style="list-style-type: none"> • Rugged, very compact metal housing, IP 30
<ul style="list-style-type: none"> • Inkl. DIN-Rail Kit und Wandmontagebügel 	<ul style="list-style-type: none"> • Includes DIN-Rail Kit and wall mounting bracket
<ul style="list-style-type: none"> • Spannungs- und Status-LED pro Port 	<ul style="list-style-type: none"> • Voltage and status LEDs per port

System / OS

Geprüft / Approved

Verpackung / Packaging

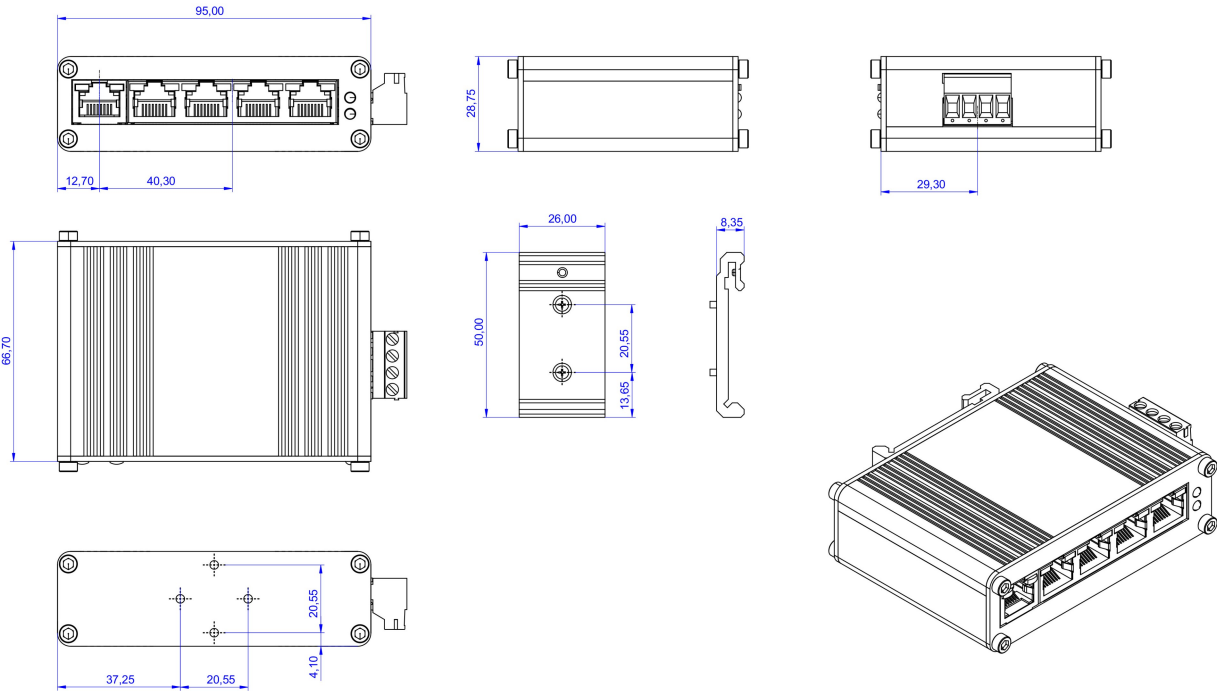


Spezifikation

Specification

Datentransfer-Rate:	10/100 Mbit/s	Data transfer rate:	10/100 Mbit/s
Anschlüsse:	5x RJ45-Buchse 1x Terminal Block +12V bis +48V	Connectors:	5x RJ45 LAN Ports 1x Terminal Block +12V to +48V
Hardwaresysteme:	Ethernet 10/100Mbps	Hardware system:	Ethernet 10/100Mbps
Betriebssysteme:	Für alle Betriebssysteme geeignet	Operating systems:	Suitable for all operating systems
Ethernet Standards	IEEE 802.3 10BaseTEthernet IEEE 802.3u 100BaseT Ethernet	Ethernet Standards	IEEE 802.3 Ethernet IEEE 802.3u Fast Ethernet
Protokoll:	CSMA/CD	Protocol:	CSMA/CD
Forward & Filtering Rate:	14'880pps (10Mbps) 148'800pps (100Mbps)	Forward & Filtering Rate:	14'880pps (10Mbps) 148'800pps (100Mbps)
Paketpuffer:	448 Kbits	Packet Buffer:	448 Kbits
MAC-Adresstabelle:	1000 Einträge	MAC Address Table:	1000 entries
Zulassungen:	FCC Part 15 Subpart B Class A, CE EN 55032 Class A EN 61000-6-2 EN 61000-6-4 IEC60068-2-32 IEC60068-2-27 IEC60068-2-6 UL61010-1 UL61010-2-201	Regulatory Approvals:	FCC Part 15 Subpart B Class A, CE EN 55032 Class A EN 61000-6-2 EN 61000-6-4 IEC60068-2-32 IEC60068-2-27 IEC60068-2-6 UL61010-1 UL61010-2-201
Betriebstemperatur :	-10°C bis +65°C Celsius	Operating temperature :	-10°F up to 149°F
Lagertemperatur:	-40°C bis +85°C Celsius	Storage temperature:	-40°F up to 185°F
Rel. Luftfeuchtigkeit:	5% bis 95%, nicht kondensierend	Rel. Humidity:	5% to 95%, non-condensing
Schutzklasse:	IP 30	Protection class:	IP 30
Stromversorgung:	2x +12V bis +48V (Terminal Block), redundant	Power Supply:	2x +12V to +48V (Terminal Block), redundant
Leistungsaufnahme:	1,2W	Power Consumption:	1.2W
Abmessung:	95.00 x 75.00 x 26.00 mm	Size:	95.00 x 75.00 x 26.00 mm
Gewicht:	450g	Weight:	450g
EAN:	4718359062001	EAN:	4718359062001
Ursprungsland:	China	Country of origin:	China
Lieferumfang:	EX-6200, DIN-Rail Kit (vormontiert), Wandmontage Kit, Handbuch	Packaging contents:	EX-6200, DIN-Rail Kit (pre-assembled), Wallmount Kit, Manual

Maße / Dimension



Bilder / Pictures



Zubehör / Accessories

EX-6970	Netzteil / Power Supply	HDR-15-12	Output: DC 12V/1.25A/15W	Input: 85V - 264VAC	Operating Temperatur: -30°C - +70°C
EX-6972	Netzteil / Power Supply	HDR-30-24	Output: DC 24V/1.5A/30W	Input: 85V - 264VAC	Operating Temperatur: -30°C - +70°C
EX-K1110	Kabel / cable DC-Jack to Terminal Block				

