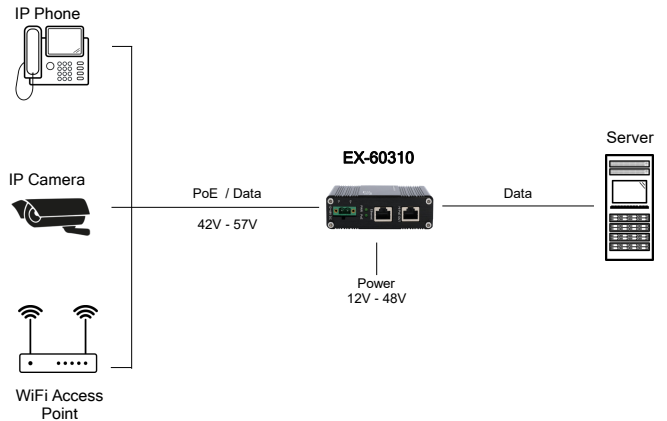


Bild / Picture



**PoE+ Hi-PoE Gigabit Injektor 60W**  
**DC Eingang +12V bis +48V**  
**Temperaturbereich -40°C bis +80°C**

Anwendung / Application



**PoE+ Hi-PoE Gigabit Injektor 60W**  
**DC Input +12V to +48V,**  
**Temperature range -40°C bis +80°C**

Beschreibung

Mit dem Gigabit Ethernet PoE Injektor EX-60310 im robusten Metallgehäuse können Endgeräte wie IP-Telefone, IP-Kameras, WLAN Access Points etc. über das Netzkabel mit Strom versorgt werden. Er unterstützt die PoE-Standards IEEE 802.3af (PoE), IEEE 802.3at (PoE+ / Hi-PoE) und ermöglicht eine maximale Leistungsabgabe am PoE-Port von bis zu 60 W. Die Stromversorgung über ein optionales externes Netzteil erfolgt über den +12V bis +48V Terminal Block. Der EX-60310 garantiert eine sichere Datenübertragung und eine exzellente Performance von bis zu 1000Mbit/s. Durch das robuste Metallgehäuse und den erweiterten Betriebstemperaturbereich von -40°C bis 80°C ist er für eine Vielzahl von Anwendungen auch in rauen Umgebungen geeignet. Zum Lieferumfang gehören ein vormontiertes DIN-Rack-Kit und eine Wandmontagehalterung.

Description

The Gigabit Ethernet PoE Injektor EX-60310 in a robust metal housing allows end devices such as IP telephones, IP cameras, WLAN access points, etc. to be powered via the network cable. It supports the PoE standards IEEE 802.3af (PoE), IEEE 802.3at (PoE+) and IEEE 802.3bt (PoE+ / Hi-PoE) and enables a maximum power output of up to 60W at the PoE port. Power is supplied via the +12V to +48V terminal block using an optional external power supply. The EX-60310 guarantees secure data transmission and excellent performance of up to 1000Mbps. The rugged metal housing and extended operating temperature range of -40°C to 80°C make it suitable for a wide range of applications, even in harsh environments. Supplied with a pre-assembled DIN rack kit and wall mounting bracket.

Merkmale

Features

<ul style="list-style-type: none"> <li>• Versorgt Netzwerk-Endgeräte mit Strom über die Datenleitung</li> </ul>	<ul style="list-style-type: none"> <li>• Provides power to remote network devices</li> </ul>
<ul style="list-style-type: none"> <li>• 10/100/1000Base-T Gigabit Ethernet</li> </ul>	<ul style="list-style-type: none"> <li>• 10/100/1000Base-T Gigabit Ethernet</li> </ul>
<ul style="list-style-type: none"> <li>• Vollständig IEEE 802.3af/at Power Over Ethernet (PoE) konform</li> </ul>	<ul style="list-style-type: none"> <li>• Fully IEEE 802.3af/at Power Over Ethernet (PoE) compliant</li> </ul>
<ul style="list-style-type: none"> <li>• Maximal abgegebene Leistung:              802.3af, Typ 1: 15.40 W (PSE), 12.95 W (PD)              802.3at, Typ 2: 30.00 W (PSE), 25.50 W (PD)              802.3at, Hi-Poe: 60.00 W (PSE), 51.00 W (PD)</li> </ul>	<ul style="list-style-type: none"> <li>• Maximum power delivered:              802.3af, Type 1: 15.40W (PSE), 12.95W (PD)              802.3at, Type 2: 30.00W (PSE), 25.50W (PD)              802.3at, Hi-Poe: 60.00W (PSE), 51.00W (PD)</li> </ul>
<ul style="list-style-type: none"> <li>• Plug and Play, keine Konfiguration und Installation erforderlich</li> </ul>	<ul style="list-style-type: none"> <li>• Plug and play, no configuration and installation required</li> </ul>
<ul style="list-style-type: none"> <li>• LED-Statusanzeige für Spannungsversorgung und PoE</li> </ul>	<ul style="list-style-type: none"> <li>• LED status indicators for power supply and PoE</li> </ul>
<ul style="list-style-type: none"> <li>• Terminal Block für DC-Eingang, +12V bis +48VDC</li> </ul>	<ul style="list-style-type: none"> <li>• Terminal block for DC input, +12V to +48VDC</li> </ul>
<ul style="list-style-type: none"> <li>• Skaliert die Eingangsspannung auf den PoE-Spannungsbereich (42 - 57 VDC)</li> </ul>	<ul style="list-style-type: none"> <li>• Scales the input voltage to the PoE voltage range (42 - 57VDC)</li> </ul>
<ul style="list-style-type: none"> <li>• Robustes, kompaktes Metallgehäuse, IP40</li> </ul>	<ul style="list-style-type: none"> <li>• Rugged, compact metal housing, IP40</li> </ul>
<ul style="list-style-type: none"> <li>• Inkl. DIN-Rail Kit und Wandmontagebügel</li> </ul>	<ul style="list-style-type: none"> <li>• Includes DIN-Rail Kit and wall mounting bracket</li> </ul>
<ul style="list-style-type: none"> <li>• Erweiterter Betriebstemperaturbereich von -40°C bis +80°C</li> </ul>	<ul style="list-style-type: none"> <li>• Extended operating temperature range from -40°C to +80°C</li> </ul>

System / OS

Geprüft / Approved

Verpackung / Packaging

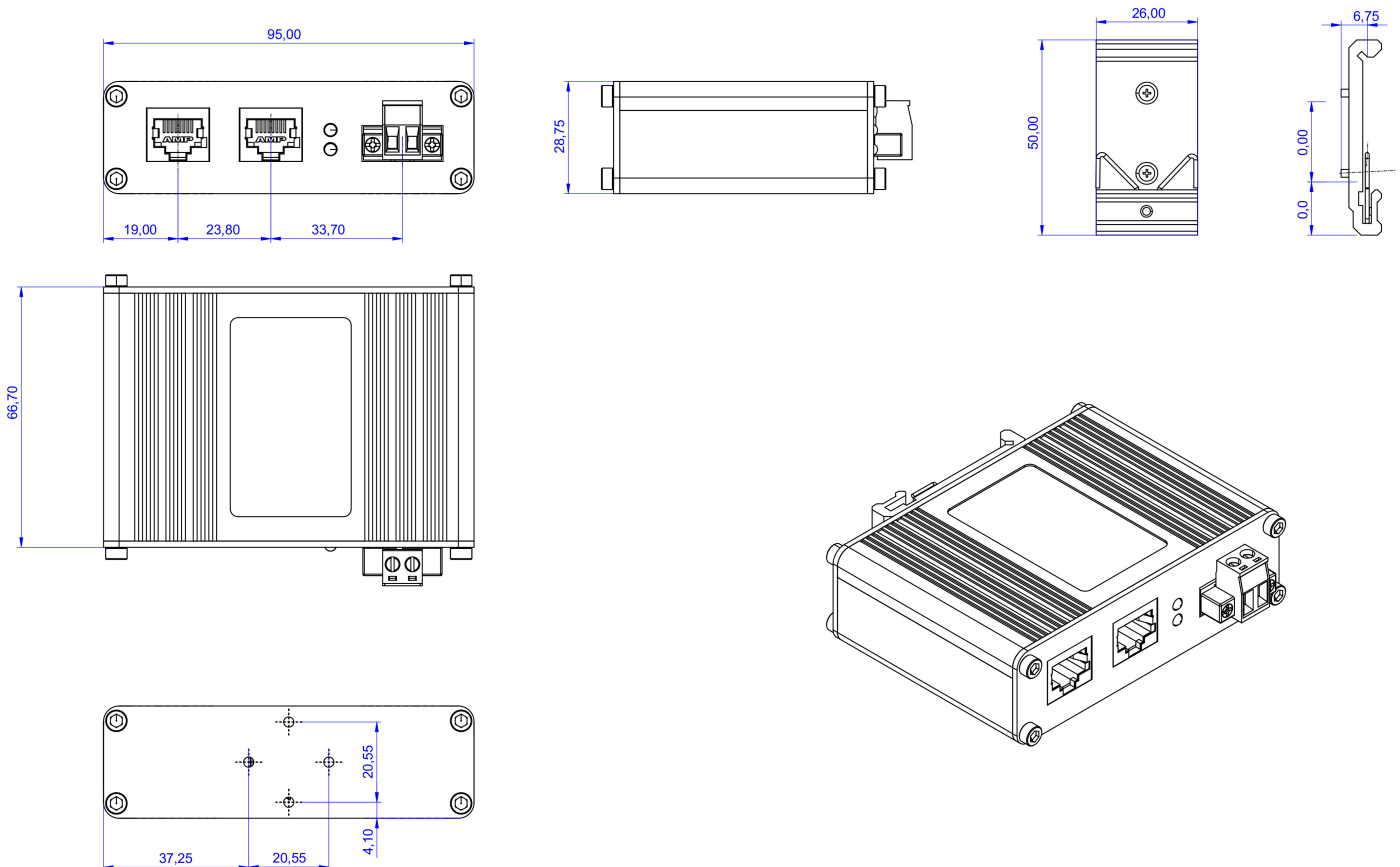


## Spezifikation

## Specification

<b>Datentransfer-Rate:</b>	10/100/1000 Mbit/s	<b>Data transfer rate:</b>	10/100/1000 Mbit/s
<b>Anschlüsse:</b>	1x RJ45-Buchse Daten Upstream 1x RJ45-Buchse Daten/PoE Downstream 1x Terminal Block +12V bis +48V	<b>Connectors:</b>	1x RJ45 Port Data Upstream 1x RJ45 Port Data/PoE Downstream 1x Terminal Block +12V to +48V
<b>Hardwaresysteme:</b>	Ethernet 10/100/1000Mbps	<b>Hardware system:</b>	Ethernet 10/100/1000Mbps
<b>Betriebssysteme:</b>	Für alle Betriebssysteme geeignet	<b>Operating systems:</b>	Suitable for all operating systems
<b>Power Pin Belegung:</b>	Mode A: 1/2 (+), 3/6 (-), Mode B: 4/5 (+), 7/8 (-)	<b>Power Pin Assignment:</b>	Mode A: 1/2 (+), 3/6 (-), Mode B: 4/5 (+), 7/8 (-)
<b>PoE-Budget:</b>	60 W @ 12-48VDC	<b>PoE Budget:</b>	60W @ 12-48VDC
<b>Betriebstemperatur :</b>	-40°C bis +80°C Celsius	<b>Operating temperature :</b>	-40°F up to 176°F
<b>Lagertemperatur:</b>	-40°C bis +85°C Celsius	<b>Storage temperature:</b>	-40°F up to 185°F
<b>Rel. Luftfeuchtigkeit:</b>	5% bis 95%	<b>Rel. Humidity:</b>	5% to 95%
<b>Schutzklasse:</b>	IP 40	<b>Protection class:</b>	IP 40
<b>Stromversorgung:</b>	+12V bis +48V (Terminal Block)	<b>Current Supply:</b>	+12V to +48V (Terminal Block)
<b>Abmessung:</b>	95.00 x 67.50 x 28.00 mm	<b>Size:</b>	95.00 x 67.50 x 28.00 mm
<b>Gewicht:</b>	370g	<b>Weight:</b>	370g
<b>EAN:</b>	4718359603105	<b>EAN:</b>	4718359603105
<b>Ursprungsland:</b>	China	<b>Country of origin:</b>	China
<b>Lieferumfang:</b>	EX-60310, DIN-Rail Kit (vormontiert), Wandmontage Kit, Handbuch	<b>Packaging contents:</b>	EX-60310, DIN-Rail Kit (pre-assembled), Wallmount Kit, Manual

## Maße / Dimension



## Bilder / Pictures



## Zubehör / Accessories

EX-6973	Netzteil / Power Supply	HDR-60-24	Output: DC 24V/2.5A/60W	Input: 85V - 264VAC	Operating Temperature: -30°C - +70°C
EX-6974	Netzteil / Power Supply	HDR-100-24	Output: DC 24V/3.83A/92W	Input: 85V - 264VAC	Operating Temperature: -30°C - +70°C
EX-K1110	Kabel / cable DC-Jack to Terminal Block				

EX-6973/74



EX-K1110

