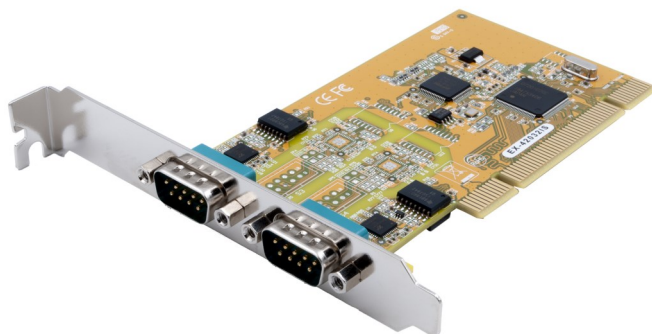


EX-45032IS

RS-232/422/485 PCI-Express Karte
mit 2x 9 Pin Anschluss
Überspannungsschutz & Isolierung



RS-232/422/485 PCI-Express Card
with 2x 9 Pin Connector
Surge Protection & Isolation

Deutschland:
EXSYS Vertriebs GmbH
Industriestraße 8
61449 Steinbach
www.exsys.de

Schweiz:
EXSYS Vertriebs GmbH
Dübendorfstrasse 17
8602 Wangen
www.exsys.ch

Italia:
EXSYS Italia Srl
Via Belvedere, 45/B
I-22100 Como
www.exsys.it



Inhaltsverzeichnis

1.	Beschreibung	3
2.	Lieferumfang	3
3.	Aufbau und Anschlüsse	4-5
3.1	Aufbau	4
3.2	Anschlüsse	4-5
4.	Switch Einstellungen	5-8
5.	Hardware Installation	9
6.	Treiber Installation	9-11
7.	Technische Daten	11

Index

1.	Description	12
2.	Extent of Delivery	12
3.	Layout and Connections	13-14
3.1	Layout	13
3.2	Connections	13-14
4.	Switch Settings	14-17
5.	Hardware Installation	18
6.	Driver Installation	18-20
7.	Technical Information	20

1. Beschreibung

Die EX-45032IS PCIe I/O Karte stellt zwei serielle RS-232, 422 und 485 High Performance UART 16C550 Ausgänge mit 15KV ESD Überspannungsschutz und 2.5KV Isolation zur Verfügung. Sie wurde entwickelt um zwei weitere serielle Ports für PC, Workstation oder Server über den PCIe Bus u erweitern. Die Karte ist voll Plug-and-Play kompatibel. Sie unterstützt die Merkmale ATTA Auto RS-485 Transmitter. Für jeden Port kann die Übertragungsart RS-232, 422 oder 485 individuell eingestellt werden. POS (Power over System) ist nicht einstellbar.

Merkmale:

- PCI-Express x1 bis x16
- 300 Baud bis 921.6 KBAud
- RS-232, RS-422, 2 Draht RS-485 und 4 Draht RS-485
- 15KV ESD Überspannungsschutz & 2.5KV Isolierung

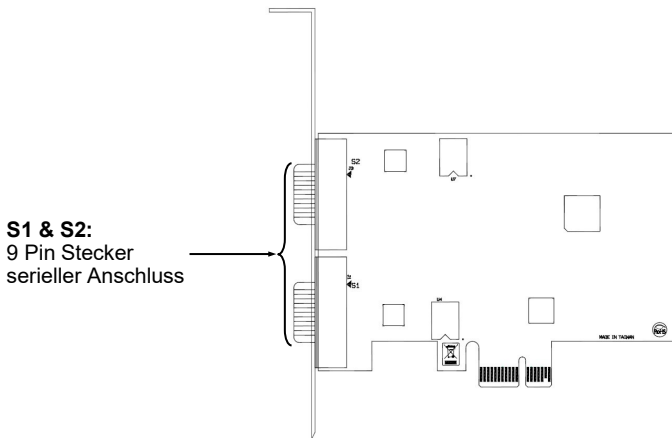
2. Lieferumfang

Bevor Sie die EX-45032IS in Ihren PC installieren, überprüfen Sie bitte zuerst den Inhalt der Lieferung:

- EX-45032IS
- Treiber CD
- Bedienungsanleitung

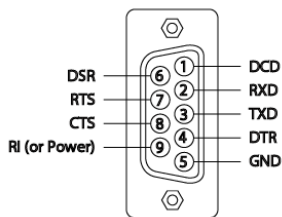
3. Aufbau und Anschlüsse

3.1 Aufbau

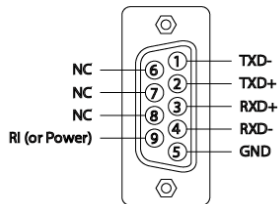


3.2 Anschlüsse

RS232 Pin Assignment

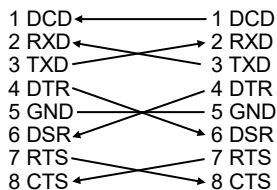


RS422 and RS485-4wire Pin Assignment



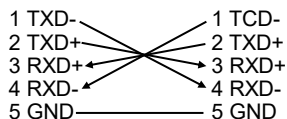
DB9 (EX-45032IS)

DB9 (Endgerät)



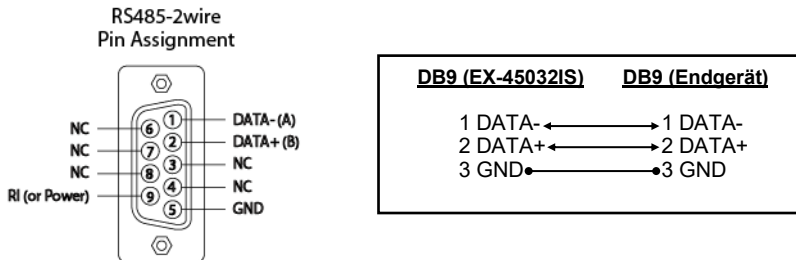
DB9 (EX-45032IS)

DB9 (Endgerät)



3. Aufbau und Anschlüsse

3.2 Anschlüsse



4. Switch Einstellungen

Es gibt zwei 8-Pin DIP-Schalter auf der Rückseite der Platine der EX-45032IS. Für jeden Port gibt es einen separaten DIP-Schalter. Die 8-Pin DIP-Schalter sind für den Mode (RS-232, RS-422, RS-485 2-Draht oder RS-485 4-Draht) und die Terminierung der Signale RX+, RX-, TX+ und TX- zuständig (siehe Bild auf Seite 6). Die Einstellungen sind für jeden seriellen Port individuell einstellbar. Der DIP-Switch S1 ist für den Anschluss 1 zuständig und der zweite DIP-Switch S2 ist für den Anschluss 2 zuständig. Aus den nachfolgenden Abbildungen auf Seite 6, 7 und 8 können Sie die Einstellung des Mode Switch und der Terminator Switches entnehmen. Zusätzlich sind auf der Rückseite der Platine die Einstellmöglichkeiten des Mode und Terminator Switches aufgedruckt.

4. Switch Einstellungen

Mode & Terminator Switch (S1 & S2_Mode)

Modes	RS-232	RS-422	RS-485 2-Draht	RS-485 4-Draht																																																																																																			
Port 1	<table border="1"> <tr><td>M0</td><td></td><td>ON</td></tr> <tr><td>M1</td><td>1</td><td></td></tr> <tr><td>M2</td><td>2</td><td></td></tr> <tr><td>TERM</td><td>3</td><td></td></tr> <tr><td>T+</td><td>4</td><td></td></tr> <tr><td>T-</td><td>5</td><td></td></tr> <tr><td>R+</td><td>6</td><td></td></tr> <tr><td>R-</td><td>7</td><td></td></tr> <tr><td></td><td>8</td><td></td></tr> </table>	M0		ON	M1	1		M2	2		TERM	3		T+	4		T-	5		R+	6		R-	7			8		<table border="1"> <tr><td>M0</td><td>1</td><td>ON</td></tr> <tr><td>M1</td><td>2</td><td></td></tr> <tr><td>M2</td><td>3</td><td></td></tr> <tr><td>TERM</td><td>4</td><td></td></tr> <tr><td>T+</td><td>5</td><td></td></tr> <tr><td>T-</td><td>6</td><td></td></tr> <tr><td>R+</td><td>7</td><td></td></tr> <tr><td>R-</td><td>8</td><td></td></tr> </table>	M0	1	ON	M1	2		M2	3		TERM	4		T+	5		T-	6		R+	7		R-	8		<table border="1"> <tr><td>M0</td><td>1</td><td>ON</td></tr> <tr><td>M1</td><td>2</td><td></td></tr> <tr><td>M2</td><td>3</td><td></td></tr> <tr><td>TERM</td><td>4</td><td></td></tr> <tr><td>T+</td><td>5</td><td></td></tr> <tr><td>T-</td><td>6</td><td></td></tr> <tr><td>R+</td><td>7</td><td></td></tr> <tr><td>R-</td><td>8</td><td></td></tr> </table>	M0	1	ON	M1	2		M2	3		TERM	4		T+	5		T-	6		R+	7		R-	8		<table border="1"> <tr><td>M0</td><td>1</td><td>ON</td></tr> <tr><td>M1</td><td>2</td><td></td></tr> <tr><td>M2</td><td>3</td><td></td></tr> <tr><td>TERM</td><td>4</td><td></td></tr> <tr><td>T+</td><td>5</td><td></td></tr> <tr><td>T-</td><td>6</td><td></td></tr> <tr><td>R+</td><td>7</td><td></td></tr> <tr><td>R-</td><td>8</td><td></td></tr> </table>	M0	1	ON	M1	2		M2	3		TERM	4		T+	5		T-	6		R+	7		R-	8	
M0		ON																																																																																																					
M1	1																																																																																																						
M2	2																																																																																																						
TERM	3																																																																																																						
T+	4																																																																																																						
T-	5																																																																																																						
R+	6																																																																																																						
R-	7																																																																																																						
	8																																																																																																						
M0	1	ON																																																																																																					
M1	2																																																																																																						
M2	3																																																																																																						
TERM	4																																																																																																						
T+	5																																																																																																						
T-	6																																																																																																						
R+	7																																																																																																						
R-	8																																																																																																						
M0	1	ON																																																																																																					
M1	2																																																																																																						
M2	3																																																																																																						
TERM	4																																																																																																						
T+	5																																																																																																						
T-	6																																																																																																						
R+	7																																																																																																						
R-	8																																																																																																						
M0	1	ON																																																																																																					
M1	2																																																																																																						
M2	3																																																																																																						
TERM	4																																																																																																						
T+	5																																																																																																						
T-	6																																																																																																						
R+	7																																																																																																						
R-	8																																																																																																						
Port 2	<table border="1"> <tr><td>M0</td><td></td><td>ON</td></tr> <tr><td>M1</td><td>1</td><td></td></tr> <tr><td>M2</td><td>2</td><td></td></tr> <tr><td>TERM</td><td>3</td><td></td></tr> <tr><td>T+</td><td>4</td><td></td></tr> <tr><td>T-</td><td>5</td><td></td></tr> <tr><td>R+</td><td>6</td><td></td></tr> <tr><td>R-</td><td>7</td><td></td></tr> <tr><td></td><td>8</td><td></td></tr> </table>	M0		ON	M1	1		M2	2		TERM	3		T+	4		T-	5		R+	6		R-	7			8		<table border="1"> <tr><td>M0</td><td>1</td><td>ON</td></tr> <tr><td>M1</td><td>2</td><td></td></tr> <tr><td>M2</td><td>3</td><td></td></tr> <tr><td>TERM</td><td>4</td><td></td></tr> <tr><td>T+</td><td>5</td><td></td></tr> <tr><td>T-</td><td>6</td><td></td></tr> <tr><td>R+</td><td>7</td><td></td></tr> <tr><td>R-</td><td>8</td><td></td></tr> </table>	M0	1	ON	M1	2		M2	3		TERM	4		T+	5		T-	6		R+	7		R-	8		<table border="1"> <tr><td>M0</td><td>1</td><td>ON</td></tr> <tr><td>M1</td><td>2</td><td></td></tr> <tr><td>M2</td><td>3</td><td></td></tr> <tr><td>TERM</td><td>4</td><td></td></tr> <tr><td>T+</td><td>5</td><td></td></tr> <tr><td>T-</td><td>6</td><td></td></tr> <tr><td>R+</td><td>7</td><td></td></tr> <tr><td>R-</td><td>8</td><td></td></tr> </table>	M0	1	ON	M1	2		M2	3		TERM	4		T+	5		T-	6		R+	7		R-	8		<table border="1"> <tr><td>M0</td><td>1</td><td>ON</td></tr> <tr><td>M1</td><td>2</td><td></td></tr> <tr><td>M2</td><td>3</td><td></td></tr> <tr><td>TERM</td><td>4</td><td></td></tr> <tr><td>T+</td><td>5</td><td></td></tr> <tr><td>T-</td><td>6</td><td></td></tr> <tr><td>R+</td><td>7</td><td></td></tr> <tr><td>R-</td><td>8</td><td></td></tr> </table>	M0	1	ON	M1	2		M2	3		TERM	4		T+	5		T-	6		R+	7		R-	8	
M0		ON																																																																																																					
M1	1																																																																																																						
M2	2																																																																																																						
TERM	3																																																																																																						
T+	4																																																																																																						
T-	5																																																																																																						
R+	6																																																																																																						
R-	7																																																																																																						
	8																																																																																																						
M0	1	ON																																																																																																					
M1	2																																																																																																						
M2	3																																																																																																						
TERM	4																																																																																																						
T+	5																																																																																																						
T-	6																																																																																																						
R+	7																																																																																																						
R-	8																																																																																																						
M0	1	ON																																																																																																					
M1	2																																																																																																						
M2	3																																																																																																						
TERM	4																																																																																																						
T+	5																																																																																																						
T-	6																																																																																																						
R+	7																																																																																																						
R-	8																																																																																																						
M0	1	ON																																																																																																					
M1	2																																																																																																						
M2	3																																																																																																						
TERM	4																																																																																																						
T+	5																																																																																																						
T-	6																																																																																																						
R+	7																																																																																																						
R-	8																																																																																																						

Resistoren Off

M0		ON
M1	1	
M2	2	
TERM	3	
T+	4	
T-	5	
R+	6	
R-	7	
	8	

Resistoren On

M0	1	ON
M1	2	
M2	3	
TERM	4	
T+	5	
T-	6	
R+	7	
R-	8	

Terminator Off

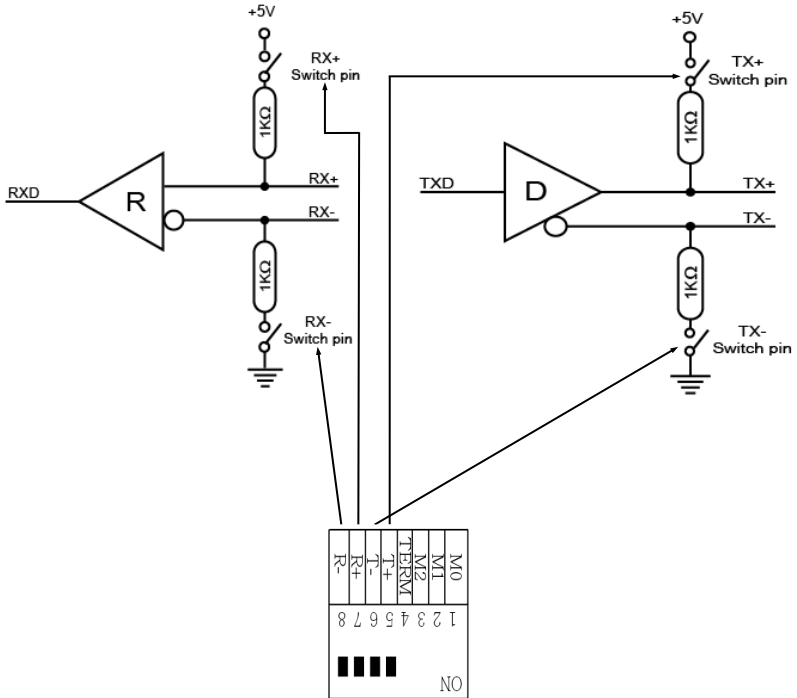
M0		ON
M1	1	
M2	2	
TERM	3	
T+	4	
T-	5	
R+	6	
R-	7	
	8	

Terminator On

M0	1	ON
M1	2	
M2	3	
TERM	4	
T+	5	
T-	6	
R+	7	
R-	8	

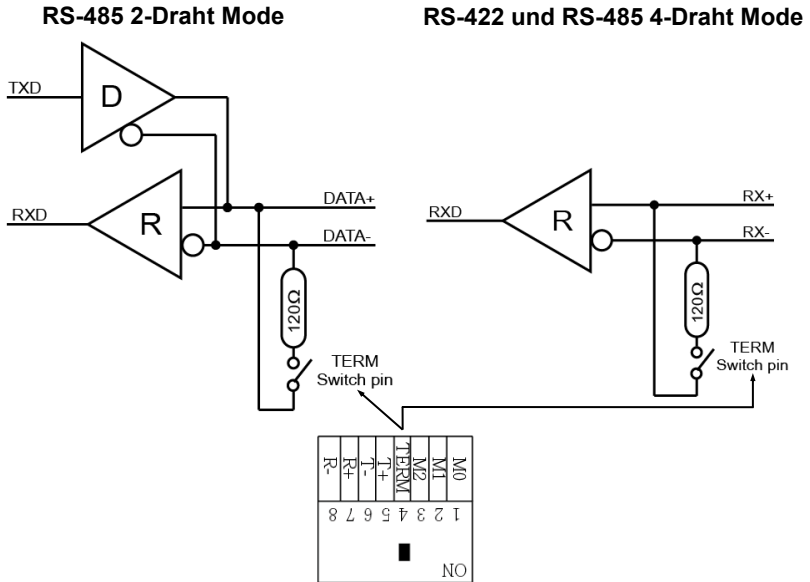
4. Switch Einstellungen

Resistoren für RS-422, RS-485 2-Draht und RS-485 4-Draht Mode:



4. Switch Einstellungen

Terminator für RS-422, RS-485 2-Draht und RS-485 4-Draht Mode:



5. Hardware Installation

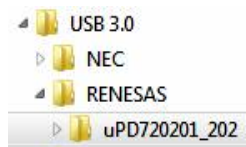
Wenn Sie die Karte installieren, beachten Sie bitte die folgenden Hinweise. Da es große Unterschiede zwischen PC's gibt, können wir Ihnen nur eine generelle Anleitung zum Einbau der EX-45032IS geben. Bei Unklarheiten halten Sie sich bitte an die Bedienungsanleitung Ihres Computersystems.

1. Schalten Sie Ihren Rechner und alle angeschlossenen Peripheriegeräte aus und ziehen Sie bei allen Geräten den Netzstecker.
2. Lösen Sie die Schrauben des Gehäuses auf der Rückseite Ihres Computers und entfernen Sie vorsichtig das Gehäuse.
3. Suchen Sie einen freien PCI-Express Steckplatz und stecken Sie die Karte vorsichtig in den ausgewählten PCI-Express Steckplatz ein. Stellen Sie sicher das es sich um den richtigen Steckplatz handelt!
4. Beachten Sie das die Karte korrekt eingesteckt wird und das kein Kurzschluss entsteht. Wenden Sie bitte keine Gewalt an um die Karte einzustecken!
5. Danach befestigen Sie die Karte bitte mit einer Schraube am Gehäuse.
6. Jetzt können Sie das Computergehäuse mit den Schrauben wieder schließen.

6. Treiber Installation

Windows

Nach Abschluss der Hardwareinstallation erkennt das Betriebssystem automatisch die Karte und installiert diese! Falls die Treiber nicht automatisch installiert werden sollten, müssen Sie nun manuell zwei Treiber installieren. Zum einen den USB Host Treiber und zum anderen den USB zu seriell Treiber. Legen Sie hierfür die Treiber CD in Ihr CD-ROM Laufwerk (z.B. Laufwerk D:) ein und starten Sie das „**SETUP**“ welches sich im Ordner „uPD720201_202“ befindet (siehe Abbildung): Folgen Sie den Installationsanweisungen und schließen Sie die Installation ab. **Wichtig!** Starten Sie Ihren PC nach der Installation neu.



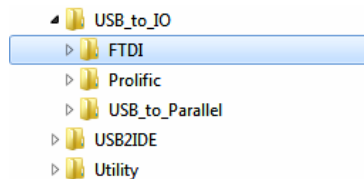
6. Treiber Installation

Windows

Als zweites installieren Sie jetzt den USB zu seriell Treiber. Nun öffnen Sie den Ordner „USB_to_IO/FTDI“. Nun wählen Sie den Ordner Ihres Betriebssystems aus und installieren Sie die Treiber (siehe Abbildung). Folgen Sie den Installationsanweisungen und schließen Sie die Installation ab. **Wichtig!** Starten Sie Ihren PC nach der Installation neu.

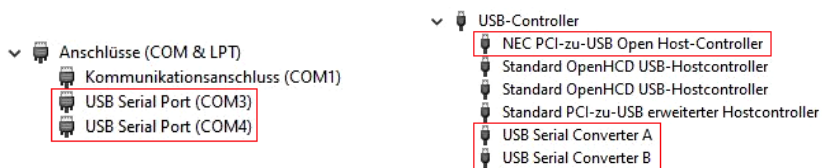
Es werden folgende Treiber für die Server Betriebssysteme installiert:

Windows Server 2003	=	XP Treiber
Windows Server 2008	=	VISTA Treiber
Windows Server 2008R2	=	Windows 7 Treiber
Windows Server 2012	=	Windows 8.x Treiber
Windows Server 2012R2	=	Windows 10 Treiber



ÜBERPRÜFEN DES INSTALLIERTEN TREIBER

Öffnen Sie den **>Geräte-Manager<**. Jetzt müssten Sie unter **„Anschlüsse (COM & LPT)“** und unter **„USB-Controller“** folgende Einträge sehen:



Sind diese oder ähnliche Einträge vorhanden, ist die Karte richtig installiert.

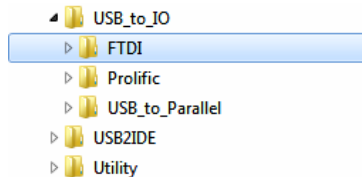
ÄNDERN DER PORT NUMMER

Sie können auch die Port Nummer ändern, indem Sie im Gerätemanager z.B. **„COM3“** **„Anschlusseinstellung“** und **„Erweitert“** öffnen. Nun können Sie dann zwischen COM3 bis COM256 wählen!

6. Treiber Installation

Linux & Mac OS

Die Treiber für Linux & Mac OS Systeme befinden sich ebenfalls im Ordner „USB_to_IO/FTDI“. Nun wählen Sie den Ordner Ihres Betriebssystems aus und installieren Sie die Treiber (siehe Abbildung).



Da sich die einzelnen Distributionen und Kernelversionen sehr voneinander unterscheiden, können wir Ihnen leider keine Installationsanweisung zu Verfügung stellen. Bitte halten Sie sich an die Installationsanweisung für Standard I/O Ports Ihrer Linux/Unix oder Mac OS Version. In einigen neueren Versionen, wird die Karte sogar automatisch beim Start installiert.

7. Technische Daten

Chipset:	FTDI
Datentransfer-Rate:	300 Baud bis 921.6 KBaud
Anschlüsse:	2x 9 Pin seriell RS-232 Stecker
Hardwaresystem:	PCI-Express x1 bis x16
Betriebssystem:	Windows 200x/ XP/ Vista/ 7/ 8.x/ 10/ Server 200xx Linux/ Mac OS
Betriebstemperatur:	0° bis 55° Celsius
Lagertemperatur:	-40° bis 75° Celsius
Rel. Luftfeuchtigkeit:	5% bis 95%
Stromversorgung:	5V über PCI-Express Slot
Abmessung:	112,30 x 120,00 mm
Gewicht:	200g

1. Description

The EX-45032IS PCIe I/O card provides two serial RS-232, 422 and 485 high performance UART 16C550 outputs with 15KV ESD Surge Protection and 2.5KV Isolation. It is designed to expand two additional serial ports for PC, small workstation or server via PCIe bus. The card is fully plug-and-play compatible. It supports the ATTA Auto RS-485 transmitter features. Each port can be individually set to RS-232, 422 or 485. POS (Power over System) is not selectable.

Features:

- PCI-Express x1 to x16
- 300 Baud up to 921.6 KBAud
- RS-232, RS-422, RS-485 2-wire and RS-485 4-wire
- 15KV ESD Surge Protection & 2.5KV Isolation

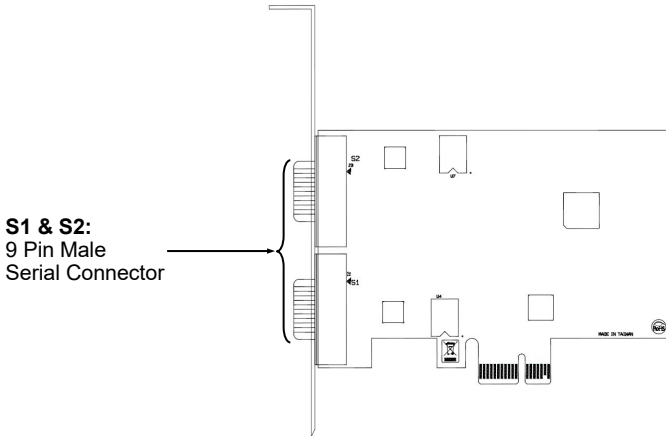
2. Extent of Delivery

Before you install the EX-45032IS in your PC, you should first check the contents of the delivery:

- EX-45032IS
- Driver CD
- Manual

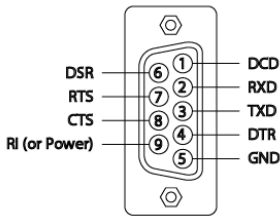
3. Layout and Connections

3.1 Layout

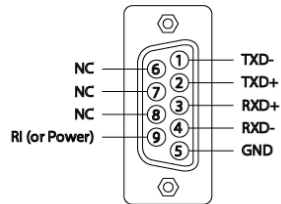


3.2 Connections

RS232 Pin Assignment



RS422 and RS485-4wire Pin Assignment

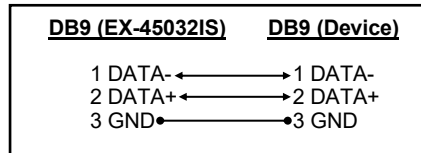
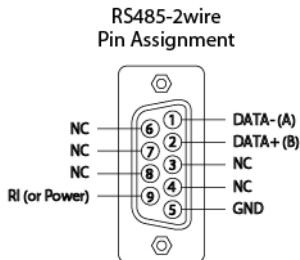


<u>DB9 (EX-45032IS)</u>	<u>DB9 (Device)</u>
1 DCD	1 DCD
2 RXD	2 RXD
3 TXD	3 TXD
4 DTR	4 DTR
5 GND	5 GND
6 DSR	6 DSR
7 RTS	7 RTS
8 CTS	8 CTS

<u>DB9 (EX-45032IS)</u>	<u>DB9 (Device)</u>
1 TXD-	1 TCD-
2 TXD+	2 TXD+
3 RXD+	3 RXD+
4 RXD-	4 RXD-
5 GND	5 GND

3. Layout and Connections

3.2 Connections



4. Switch Settings

There are two 8-pin DIP-switches on the backside of the board at the EX-45032IS. For each port there is a separate DIP-switch. The 8-pin DIP-switches are for the modes (RS-232, RS-422, RS-485 2-wire or RS-485 4-wire) and for the signal termination for RX+, RX-, TX+ and TX- (see picture on page 15). The settings can be set individually for each serial port. The DIP-switch are responsible for the port 1 (S1) and the second DIP-switch are responsible for the port 2 (S2). The following images on page 15, 16 and 17 you can see the setting of the mode switch and terminator switch. Additionally the setting of the mode switch are printed on the back of the board.

4. Switch Settings

Mode & Terminator Switch (S1 & S2_Mode)

Modes	RS-232	RS-422	RS-485 2-wire	RS-485 4-wire																																																																																																																																
Port 1	<table border="1"> <tr><td>M0</td><td>1</td><td>■</td><td>ON</td></tr> <tr><td>M1</td><td>2</td><td>■</td><td></td></tr> <tr><td>M2</td><td>3</td><td>■</td><td></td></tr> <tr><td>TERM</td><td>4</td><td>■</td><td></td></tr> <tr><td>T+</td><td>5</td><td>■</td><td></td></tr> <tr><td>T-</td><td>6</td><td>■</td><td></td></tr> <tr><td>R+</td><td>7</td><td>■</td><td></td></tr> <tr><td>R-</td><td>8</td><td>■</td><td></td></tr> </table>	M0	1	■	ON	M1	2	■		M2	3	■		TERM	4	■		T+	5	■		T-	6	■		R+	7	■		R-	8	■		<table border="1"> <tr><td>M0</td><td>1</td><td>■</td><td>ON</td></tr> <tr><td>M1</td><td>2</td><td>■</td><td></td></tr> <tr><td>M2</td><td>3</td><td>■</td><td></td></tr> <tr><td>TERM</td><td>4</td><td>■</td><td></td></tr> <tr><td>T+</td><td>5</td><td>■</td><td></td></tr> <tr><td>T-</td><td>6</td><td>■</td><td></td></tr> <tr><td>R+</td><td>7</td><td>■</td><td></td></tr> <tr><td>R-</td><td>8</td><td>■</td><td></td></tr> </table>	M0	1	■	ON	M1	2	■		M2	3	■		TERM	4	■		T+	5	■		T-	6	■		R+	7	■		R-	8	■		<table border="1"> <tr><td>M0</td><td>1</td><td>■</td><td>ON</td></tr> <tr><td>M1</td><td>2</td><td>■</td><td></td></tr> <tr><td>M2</td><td>3</td><td>■</td><td></td></tr> <tr><td>TERM</td><td>4</td><td>■</td><td></td></tr> <tr><td>T+</td><td>5</td><td>■</td><td></td></tr> <tr><td>T-</td><td>6</td><td>■</td><td></td></tr> <tr><td>R+</td><td>7</td><td>■</td><td></td></tr> <tr><td>R-</td><td>8</td><td>■</td><td></td></tr> </table>	M0	1	■	ON	M1	2	■		M2	3	■		TERM	4	■		T+	5	■		T-	6	■		R+	7	■		R-	8	■		<table border="1"> <tr><td>M0</td><td>1</td><td>■</td><td>ON</td></tr> <tr><td>M1</td><td>2</td><td>■</td><td></td></tr> <tr><td>M2</td><td>3</td><td>■</td><td></td></tr> <tr><td>TERM</td><td>4</td><td>■</td><td></td></tr> <tr><td>T+</td><td>5</td><td>■</td><td></td></tr> <tr><td>T-</td><td>6</td><td>■</td><td></td></tr> <tr><td>R+</td><td>7</td><td>■</td><td></td></tr> <tr><td>R-</td><td>8</td><td>■</td><td></td></tr> </table>	M0	1	■	ON	M1	2	■		M2	3	■		TERM	4	■		T+	5	■		T-	6	■		R+	7	■		R-	8	■	
M0	1	■	ON																																																																																																																																	
M1	2	■																																																																																																																																		
M2	3	■																																																																																																																																		
TERM	4	■																																																																																																																																		
T+	5	■																																																																																																																																		
T-	6	■																																																																																																																																		
R+	7	■																																																																																																																																		
R-	8	■																																																																																																																																		
M0	1	■	ON																																																																																																																																	
M1	2	■																																																																																																																																		
M2	3	■																																																																																																																																		
TERM	4	■																																																																																																																																		
T+	5	■																																																																																																																																		
T-	6	■																																																																																																																																		
R+	7	■																																																																																																																																		
R-	8	■																																																																																																																																		
M0	1	■	ON																																																																																																																																	
M1	2	■																																																																																																																																		
M2	3	■																																																																																																																																		
TERM	4	■																																																																																																																																		
T+	5	■																																																																																																																																		
T-	6	■																																																																																																																																		
R+	7	■																																																																																																																																		
R-	8	■																																																																																																																																		
M0	1	■	ON																																																																																																																																	
M1	2	■																																																																																																																																		
M2	3	■																																																																																																																																		
TERM	4	■																																																																																																																																		
T+	5	■																																																																																																																																		
T-	6	■																																																																																																																																		
R+	7	■																																																																																																																																		
R-	8	■																																																																																																																																		
Port 2	<table border="1"> <tr><td>M0</td><td>1</td><td>■</td><td>ON</td></tr> <tr><td>M1</td><td>2</td><td>■</td><td></td></tr> <tr><td>M2</td><td>3</td><td>■</td><td></td></tr> <tr><td>TERM</td><td>4</td><td>■</td><td></td></tr> <tr><td>T+</td><td>5</td><td>■</td><td></td></tr> <tr><td>T-</td><td>6</td><td>■</td><td></td></tr> <tr><td>R+</td><td>7</td><td>■</td><td></td></tr> <tr><td>R-</td><td>8</td><td>■</td><td></td></tr> </table>	M0	1	■	ON	M1	2	■		M2	3	■		TERM	4	■		T+	5	■		T-	6	■		R+	7	■		R-	8	■		<table border="1"> <tr><td>M0</td><td>1</td><td>■</td><td>ON</td></tr> <tr><td>M1</td><td>2</td><td>■</td><td></td></tr> <tr><td>M2</td><td>3</td><td>■</td><td></td></tr> <tr><td>TERM</td><td>4</td><td>■</td><td></td></tr> <tr><td>T+</td><td>5</td><td>■</td><td></td></tr> <tr><td>T-</td><td>6</td><td>■</td><td></td></tr> <tr><td>R+</td><td>7</td><td>■</td><td></td></tr> <tr><td>R-</td><td>8</td><td>■</td><td></td></tr> </table>	M0	1	■	ON	M1	2	■		M2	3	■		TERM	4	■		T+	5	■		T-	6	■		R+	7	■		R-	8	■		<table border="1"> <tr><td>M0</td><td>1</td><td>■</td><td>ON</td></tr> <tr><td>M1</td><td>2</td><td>■</td><td></td></tr> <tr><td>M2</td><td>3</td><td>■</td><td></td></tr> <tr><td>TERM</td><td>4</td><td>■</td><td></td></tr> <tr><td>T+</td><td>5</td><td>■</td><td></td></tr> <tr><td>T-</td><td>6</td><td>■</td><td></td></tr> <tr><td>R+</td><td>7</td><td>■</td><td></td></tr> <tr><td>R-</td><td>8</td><td>■</td><td></td></tr> </table>	M0	1	■	ON	M1	2	■		M2	3	■		TERM	4	■		T+	5	■		T-	6	■		R+	7	■		R-	8	■		<table border="1"> <tr><td>M0</td><td>1</td><td>■</td><td>ON</td></tr> <tr><td>M1</td><td>2</td><td>■</td><td></td></tr> <tr><td>M2</td><td>3</td><td>■</td><td></td></tr> <tr><td>TERM</td><td>4</td><td>■</td><td></td></tr> <tr><td>T+</td><td>5</td><td>■</td><td></td></tr> <tr><td>T-</td><td>6</td><td>■</td><td></td></tr> <tr><td>R+</td><td>7</td><td>■</td><td></td></tr> <tr><td>R-</td><td>8</td><td>■</td><td></td></tr> </table>	M0	1	■	ON	M1	2	■		M2	3	■		TERM	4	■		T+	5	■		T-	6	■		R+	7	■		R-	8	■	
M0	1	■	ON																																																																																																																																	
M1	2	■																																																																																																																																		
M2	3	■																																																																																																																																		
TERM	4	■																																																																																																																																		
T+	5	■																																																																																																																																		
T-	6	■																																																																																																																																		
R+	7	■																																																																																																																																		
R-	8	■																																																																																																																																		
M0	1	■	ON																																																																																																																																	
M1	2	■																																																																																																																																		
M2	3	■																																																																																																																																		
TERM	4	■																																																																																																																																		
T+	5	■																																																																																																																																		
T-	6	■																																																																																																																																		
R+	7	■																																																																																																																																		
R-	8	■																																																																																																																																		
M0	1	■	ON																																																																																																																																	
M1	2	■																																																																																																																																		
M2	3	■																																																																																																																																		
TERM	4	■																																																																																																																																		
T+	5	■																																																																																																																																		
T-	6	■																																																																																																																																		
R+	7	■																																																																																																																																		
R-	8	■																																																																																																																																		
M0	1	■	ON																																																																																																																																	
M1	2	■																																																																																																																																		
M2	3	■																																																																																																																																		
TERM	4	■																																																																																																																																		
T+	5	■																																																																																																																																		
T-	6	■																																																																																																																																		
R+	7	■																																																																																																																																		
R-	8	■																																																																																																																																		

Resistor Off

M0	1		ON
M1	2		
M2	3		
TERM	4	■	
T+	5	■	
T-	6	■	
R+	7	■	
R-	8	■	

Resistor On

M0	1		ON
M1	2		
M2	3		
TERM	4	■	
T+	5	■	
T-	6	■	
R+	7	■	
R-	8	■	

Terminator Off

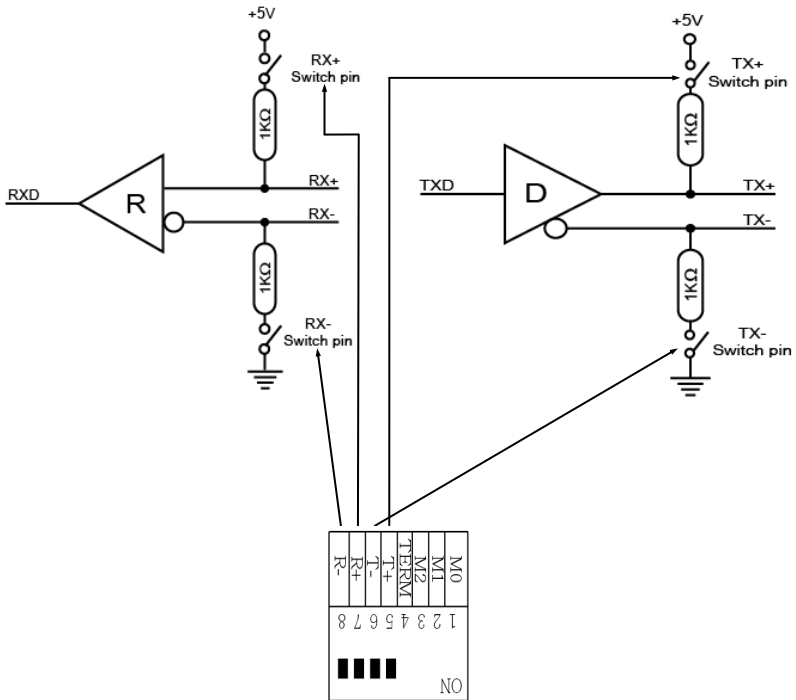
M0	1		ON
M1	2		
M2	3		
TERM	4	■	
T+	5	■	
T-	6	■	
R+	7	■	
R-	8	■	

Terminator On

M0	1		ON
M1	2		
M2	3		
TERM	4	■	
T+	5	■	
T-	6	■	
R+	7	■	
R-	8	■	

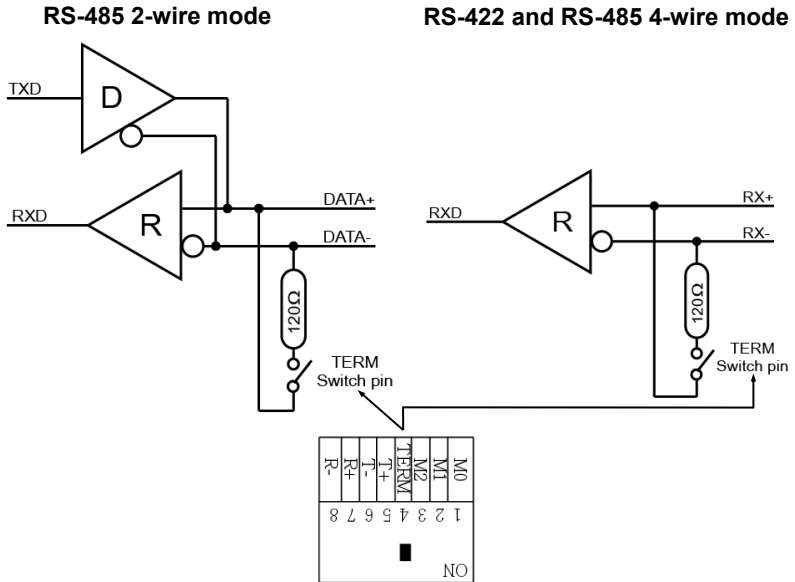
4. Switch Settings

Resistors for RS-422, RS-485 2-wire and RS-485 4-wire mode:



4. Switch Settings

Termination for RS-422, RS-485 2-wire and RS-485 4-wire mode:



5. Hardware Installation

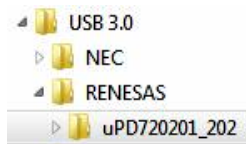
If you are ready with the jumper settings, please proceed with the following installation instructions. Because there are large differences between PC's, we can give you only a general installation guide for the EX-45032IS. Please refer to your computer's reference manual whenever in doubt.

1. Turn off the power to your computer and any other connected peripherals.
2. Remove the mounting screws located at the rear and/or sides panels of your Computer and gently slide the cover off.
3. Locate an available expansion slot and remove its covers from the rear panel of your computer. Make sure it is the right expansion slot for the card (see card description)
4. Align the card with the PCI-Express slot and then gently but firmly, insert the card. Make sure the card is seated and oriented correctly. Never insert the card by force!
5. Then connect the card with a screw to the rear panel of the computer case.
6. Gently replace your computer's cover and the mounting screws.

6. Driver Installation

Windows

After completing the hardware installation, the operating system will automatically the card and install this! If the driver should not be installed automatically, you must manually install two drivers. One ist the USB host driver and the other is the USB to serial driver. for this insert the driver CD into you CD-ROM drive (eg drive D:) and then start the „**SETUP**“ which is located in folder „uPD720201_202“ (see picture): Follow the hardware assistant and finish the installation. **Important!** Restart your PC in any case after installing the drivers.



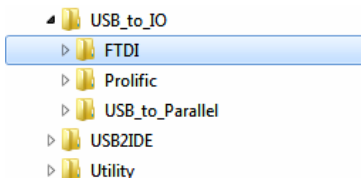
6. Driver Installation

Windows

Second, please install now the USB to serial driver. Open the folder „USB_to_IO/FTDI“. Please select the folder with your operating system and install the driver (see Picture). Follow the hardware assistant and finish the installation. **Important!** Restart your PC in any case after installing the drivers.

Use the following driver for the following Windows Server Version:

Windows Server 2003	=	XP Driver
Windows Server 2008	=	VISTA Driver
Windows Server 2008R2	=	Windows 7 Driver
Windows Server 2012	=	Windows 8.x Driver
Windows Server 2012R2	=	Windows 10 Driver



CHECK INSTALLED DRIVER

Open the **>Device manager<**. Now you should see at „**Ports (COM & LPT)**“ and at „**USB-Controller**“ the following new entry's:



If you see this or a similar information the device is installed correctly.

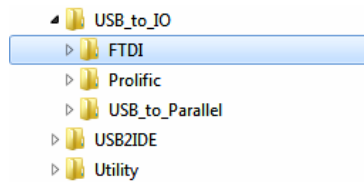
CHANGE PORT NUMBER

If you like to change the port number for example COM3 to COM5, open the „**Device Manager**“ click at „**COM3**“, „**Settings**“ and then „**Advance**“. There you can change between COM3 till COM256.

6. Driver Installation

Linux & Mac OS

The drivers for Linux & Mac OS systems are also in the same folder „USB_to_IO/FTDI“. Please select the folder with your operating system and install the driver (see Picture).



Because each individual distribution and kernel version of Linux is different, sadly we can't provide a installation instruction. Please refer to the installation manual for standard I/O ports from your Linux/Unix version! In some newer versions of Linux the card will even be installed automatically after starting Linux.

7. Technical Information

Chip-Set:	FTDI
Data Transfer Rate:	300 Baud up to 921.6 KBAud
Connectors:	2x 9 Pin serial RS-232 Connector
Hardware System:	PCI-Express x1 to x16
Operating System:	Windows 200x/ XP/ Vista/ 7/ 8.x/ 10/ Server 200xx Linux/ Mac OS
Operating Temperature:	32°F to 55°Fahrenheit
Storage Temperature:	-40°F to 167°Fahrenheit
Rel. Humidity:	5% to 95%
Power:	5V via PCI-Express Slot
Size:	112,30 x 120,00 mm
Weight:	200g