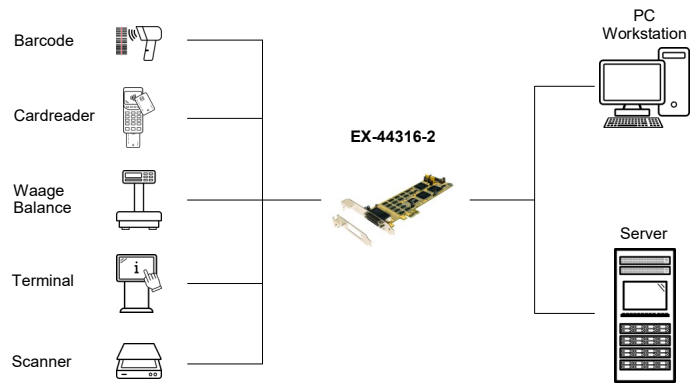


### Bild / Picture



**16S Seriell RS-232 PCIe Karte  
inkl. Octopus Kabel (SystemBase Chipsatz)**

### Anwendung / Application



**16S Serial RS-232 PCIe card  
incl. Octopus cable (SystemBase Chipset)**

### Beschreibung

Die EX-44316-2 PCIe I/O Karte stellt sechzehn serielle RS-232 High Performance UART 16C1050 Ausgänge zur Verfügung. Sie ist entwickelt worden um sechzehn weitere Serielle Ports für PC, kleine Workstation oder Server über den PCI-Express Bus zu erweitern. Die Karte ist voll Plug-and-Play kompatibel. Die beiden Octopus Kabel werden mitgeliefert und die Befestigungs-Schrauben der sechzehn 9 Pin Stecker können mit den mitgelieferten Schraubenmuttern ersetzt werden. Zusätzlich ist +5V oder +12V auf Pin 9 des Seriellen Steckers für ein POS System (Power over System) konfigurierbar. Mit der EX-44316-2 wird ein Low Profile Bügel mitgeliefert damit die Karte auch in schmales PC Gehäuse bis 8 cm Höhe eingebaut werden kann.

### Description

The EX-44316-2 PCIe I/O card provides sixteen serial RS-232 high performance UART 16C1050 outputs. It is designed to expand sixteen additional serial ports for PCs, small workstations or servers via the PCI-Express bus. The card is fully plug-and-play compatible. The two Octopus cables are included and the mounting screws of the sixteen 9 pin connectors can be replaced with the supplied nuts. Additionally +5V or +12V on pin 9 to the serial connector can be configured for a POS system (Power over System). A low profile bracket is supplied with the EX-44316-2 so that the card can also be installed in narrow PC cases up to 8 cm high.

### Merkmale

### Features

• RS-232 V.24 Schnittstelle	• RS-232 V.24 Interface
• ±15kV IEC1000-4-2 ESD Schutz für RS232 I/O's	• ±15kV IEC1000-4-2 ESD Schutz für RS232 I/O's
• FIFO Buffer 16C1050 mit 256Byte	• FIFO Buffer 16C1050 with 256Byte
• I/O Adressen und Interrupt werden vom Betriebssystem vergeben	• I/O addresses and interrupt are set from the operating system
• Daten Bits 5, 6, 7 und 8	• Data bits 5, 6, 7 and 8
• Stop Bits 1, 1.5 und 2	• Stop bits 1, 1.5 and 2
• Parity none, even, odd, space und mark	• Parity none, even, odd, space and mark
• Signale RS-232: TxD, RxD, RTS, CTS, DTR, DSR, DCD, GND	• Signal RS-232: TxD, RxD, RTS, CTS, DTR, DSR, DCD, GND
• Unterstützt RTS/CTS und XON/XOFF Flow Control	• Support RTS/CTS and XON/XOFF Flow control
• PCIe Schnittstelle kompatibel zu 1.0a Spezifikation	• PCIe Interface: Fully compliant with 1.0a specification
• +5V oder +12V auf Pin 9 der Seriellen Stecker	• +5V or +12V to the pin 9 from the serial connector

### System / OS

### Geprüft / Approved

### Verpackung / Packaging



### Spezifikation

### Specification

<b>Chipsatz:</b>	SystemBase 16C1054PCI	<b>Chipset:</b>	SystemBase 16C1054PCI
<b>Datentransfer-Rate:</b>	300Baud bis 921.6KBaud	<b>Data transfer rate:</b>	300Baud up to 921.6KBaud
<b>Anschlüsse:</b>	2x VDCI68 Pin Buchse 16x 9 Pin Seriell RS-232 Stecker (2x Octopus Kabel) 1x SATA Stromanschluss	<b>Connectors:</b>	2x VDCI68 pin female 16x 9 pin serial RS-232 male (2x Octopus cable) 1x SATA Power connector
<b>Hardwaresysteme:</b>	PCIe x1 bis x16 Slot	<b>Hardware system:</b>	PCIe x1 to x16 slot
<b>Treiber:</b>	Win 200x/ XP/ Vista/ 7/ 8.x/ 10/ 11 (32&64-Bit) Server 200x & 20xx, SCO-Unix, Linux	<b>Driver:</b>	Win 200x/ XP/ Vista/ 7/ 8.x/ 10/ 11 (32&64-Bit) Server 200x & 20xx, SCO-Unix, Linux
<b>Betriebssysteme:</b>	Gemäß Treiber	<b>Operating systems:</b>	In accordance with driver
<b>Betriebstemperatur :</b>	0°C bis +55°C Celsius	<b>Operating temperature :</b>	32°F up to 131°F Fahrenheit
<b>Lagertemperatur:</b>	-40°C bis +75°C Celsius	<b>Storage temperature:</b>	-40°F up to 167°F Fahrenheit
<b>Rel. Luftfeuchtigkeit:</b>	5% bis 95%, nicht kondensierend	<b>Rel. Humidity:</b>	5% to 95%, non-condensing
<b>Stromversorgung:</b>	+3.3Volt über den PCIe-Slot	<b>Current Supply:</b>	+3.3V over the PCIe-slot
<b>Abmessung:</b>	110.00 x 100.00 mm	<b>Size:</b>	110.00 x 100.00 mm
<b>Gewicht:</b>	1200 g	<b>Weight:</b>	1200 g
<b>EAN:</b>	4718359441691	<b>EAN:</b>	4718359441691
<b>Ursprungsland:</b>	Taiwan	<b>Country of origin:</b>	Taiwan
<b>Lieferumfang:</b>	EX-44316-2, 2x Octopus Kabel, 32x Muttern, Low Profile Bügel, Handbuch	<b>Packaging contents:</b>	EX-44316-2, 2x Octopus cable, 32x nuts, Low Profile bracket, Manual

### Maße / Dimension

