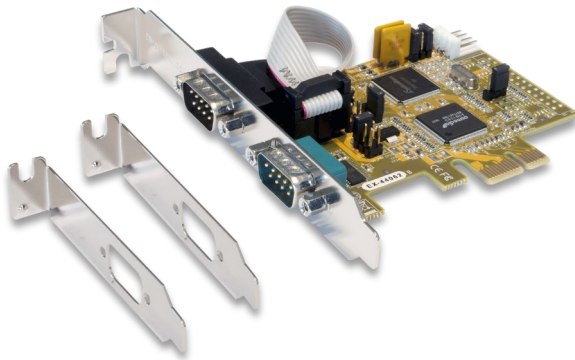
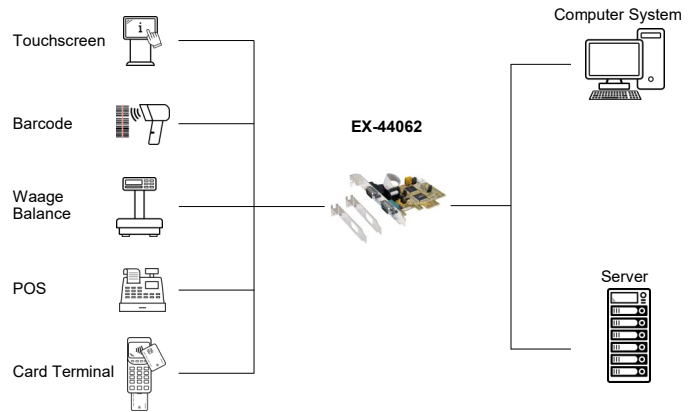


Bild / Picture

Anwendung / Application



2S Seriell RS-232 PCIe Karte
POS einstellbar (SystemBase Chip-Set)



2S Serial RS-232 PCIe card
POS configurable (SystemBase Chip-Set)

Beschreibung

Description

Die EX-44062 PCIe I/O Karte stellt zwei serielle RS-232 High Performance UART 16C1050 Ausgänge zur Verfügung. Sie ist entwickelt worden um zwei weitere Serielle Ports für PC, kleine Workstation oder Server über den PCIe Bus zu erweitern. Die Karte ist voll Plug-and-Play kompatibel. Zusätzlich ist +5V oder +12V auf Pin 9 des seriellen Steckers konfigurierbar für ein POS System (Power over System). Mit der EX-44062 werden zwei Low Profile Bügel mitgeliefert, für schmale Computer Gehäuse bis 8 cm Bauhöhe.

The EX-44062 PCIe I/O adapter provides two RS-232 serial ports with high performance 16C1050-type UART. It is designed for PC, thin client or server to provide instant COM port expansion via the PCIe Bus. The card is fully Plug-and-Play compatible. It provides +5V and +12V via the pin 9 from the male connector for a POS System (Power over System). Two low-profile brackets are supplied with the EX-44062 for slim computer cases up to 8 cm high.

Merkmale

Features

• RS-232 V.24 Schnittstelle	• RS-232 V.24 Interface
• ±15kV IEC1000-4-2 ESD Schutz für RS232 I/O's	• ±15kV IEC1000-4-2 ESD protection for RS232 I/O's
• FIFO Buffer 16C1050 mit 256Byte	• FIFO Buffer 16C1050 with 256Byte
• I/O Adressen und Interrupt werden vom Betriebssystem vergeben	• I/O addresses and interrupt are set from the operating system
• PCIe Schnittstelle kompatibel mit 1.0a bis 3.0 Spezifikationen	• PCIe Interface are fully compliant with 1.0a up to 3.0 specification
• Daten Bits 5, 6, 7 und 8	• Data bits 5, 6, 7 and 8
• Stop Bits 1, 1.5 und 2	• Stop bits 1, 1.5 and 2
• Parity ist none, even, odd, space und mark	• Parity is none, even, odd, space and mark
• RS-232 Signale TxD, RxD, RTS, CTS, DTR, DSR, DCD, GND	• RS-232 signal TxD, RxD, RTS, CTS, DTR, DSR, DCD, GND
• Unterstützt RTS/CTS und XON/XOFF Flow Control	• Support Flow Control RTS/CTS and XON/XOFF
• Unterstützt +5V oder +12V auf Pin 9 von allen Seriellen Stecker	• Supports +5V or +12V on pin 9 of all serial connectors

System / OS

Geprüft / Approved

Verpackung / Packaging



Spezifikation

Specification

Chip-Set:	SystemBase SB16C1053APCI	Chip-Set:	SystemBase SB16C1053APCI
Datentransfer-Rate:	300Baud bis 921.6KBaud	Data transfer rate:	300Baud up to 921.6KBaud
Anschlüsse:	2 x 9 Pin Seriell RS-232 Stecker (Extern) 1 x 4 Pin Floppy Stecker für Stromanschluss	Connectors:	2 x 9 pin serial RS-232 male (External) 1 x 4 pin Floppy plug for power connection
Hardwaresysteme:	PCIe x1 bis x16 Slot	Hardware system:	PCIe x1 up to x16 slot
Treiber:	Win 200x/ XP/ Vista/ 7/ 8.x/ 10 (32&64-Bit) Server 200x & 20xx, SCO-Unix, Linux	Driver:	Win 200x/ XP/ Vista/ 7/ 8.x/ 10 (32&64-Bit) Server 200x & 20xx, SCO-Unix, Linux
Betriebssysteme:	Gemäß Treiber	Operating systems:	In accordance with driver
Betriebstemperatur :	0°C bis +55°C Celsius	Operating temperature :	32°F up to 131°F Fahrenheit
Lagertemperatur:	-40°C bis +75°C Celsius	Storage temperature:	-40°F up to 167°F Fahrenheit
Rel. Luftfeuchtigkeit:	5% bis 95%	Rel. Humidity:	5% to 95%
Stromversorgung:	+5Volt über den PCIe-Slot	Current Supply:	+5V over the PCIe-slot
Abmessung:	120.00 x 99.55 mm	Size:	120.00 x 99.55 mm
Gewicht:	154g	Weight:	154g
EAN:	47183590440625	EAN:	47183590440625
Ursprungsland:	Taiwan	Country of origin:	Taiwan
Lieferumfang:	EX-44062, Low Profile Bügel, Handbuch	Packaging contents:	EX-44062, Low Profile Bracket, Manual

Maße / Dimension

