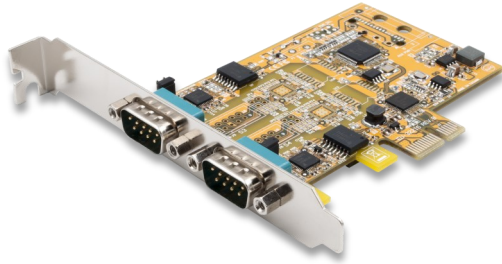
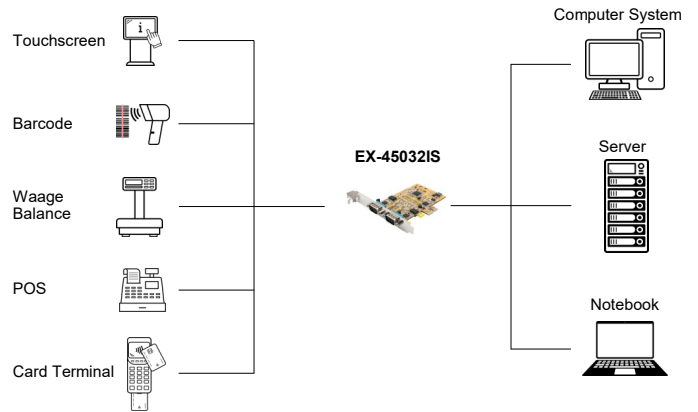


Bild / Picture



## 2S Seriell RS-232/422/485 PCIe Karte Surge Protection & Isolation (FTDI Chipset)

Anwendung / Application



## 2S Serial RS-232/422/485 PCIe card Surge Protection & Isolation (FTDI Chipset)

Beschreibung

Die EX-45032IS PCIe I/O Karte stellt zwei serielle RS-232, 422 und 485 High Performance UART 16C550 Ausgänge mit 15KV ESD Überspannungsschutz und 2.5KV Isolation zur Verfügung. Sie wurde entwickelt um zwei weitere serielle Ports für PC, Workstation oder Server über den PCIe Bus u erweitern. Die Karte ist voll Plug-and-Play kompatibel. Sie unterstützt die Merkmale ATTA Auto RS-485 Transmitter. Für jeden Port kann die Übertragungsart RS-232, 422 oder 485 individuell eingestellt werden. POS (Power over System) ist nicht einstellbar.

Description

The EX-45032IS PCIe I/O card provides two serial RS-232, 422 and 485 high performance UART 16C550 outputs with 15KV ESD Surge Protection and 2.5KV Isolation. It is designed to expand two additional serial ports for PC, small workstation or server via PCIe bus. The card is fully plug-and-play compatible. It supports the ATTA Auto RS-485 transmitter features. Each port can be individually set to RS-232, 422 or 485. POS (Power over System) is not selectable.

Merkmale

Features

<ul style="list-style-type: none"> <li>Schnittstelle: RS-232 V.24 / RS-422 / RS-485</li> </ul>	<ul style="list-style-type: none"> <li>Interface: RS-232 V.24 / RS-422 / RS-485</li> </ul>
<ul style="list-style-type: none"> <li>15KV ESD Überspannung-Schutz und 2.5KV Isolation</li> </ul>	<ul style="list-style-type: none"> <li>15KV ESD Surge Protection and 2.5KV Isolation</li> </ul>
<ul style="list-style-type: none"> <li>±15kV IEC1000-4-2 ESD Schutz für RS232 I/O's</li> </ul>	<ul style="list-style-type: none"> <li>±15kV IEC1000-4-2 ESD Schutz für RS232 I/O's</li> </ul>
<ul style="list-style-type: none"> <li>FIFO Buffer 16C550 mit 16Byte</li> </ul>	<ul style="list-style-type: none"> <li>FIFO Buffer 16C550 with 16Byte</li> </ul>
<ul style="list-style-type: none"> <li>I/O Adressen und Interrupt werden vom Betriebssystem vergeben</li> </ul>	<ul style="list-style-type: none"> <li>I/O addresses and interrupt are set from the operating system</li> </ul>
<ul style="list-style-type: none"> <li>Daten Bits: 7 und 8 / Stop Bits: 1, 1.5, 2</li> </ul>	<ul style="list-style-type: none"> <li>Data bits: 7 and 8 / Stop bits: 1, 1.5, 2</li> </ul>
<ul style="list-style-type: none"> <li>Parity: none, even, odd, space und mark</li> </ul>	<ul style="list-style-type: none"> <li>Parity: none, even, odd, space and mark</li> </ul>
<ul style="list-style-type: none"> <li>Unterstützt ATTA™ Auto Transmitter</li> </ul>	<ul style="list-style-type: none"> <li>Support ATTA™ Auto Transmitter</li> </ul>
<ul style="list-style-type: none"> <li>Terminierung RS-422/485 - 120 Ohm kann ein- und ausgeschaltet werden</li> </ul>	<ul style="list-style-type: none"> <li>Termination RS-422/485 - 120 Ohm can be enable- and disable</li> </ul>
<ul style="list-style-type: none"> <li>Signale: RS-232 - TxD, RxD, RTS, CTS, DTR, DSR, DCD, GND RS-422 - 4 Draht (TxD+/-, RxD+/-) Fullduplex RS-485 - 4 Draht (TxD+/-, RxD+/-) Fullduplex RS-485 - 2 Draht (Data+/-, Data+/-) Halfduplex</li> </ul>	<ul style="list-style-type: none"> <li>Signal: RS-232 - TxD, RxD, RTS, CTS, DTR, DSR, DCD, GND RS-422 - 4 wire (TxD+/-, RxD+/-) Fullduplex RS-485 - 4 wire (TxD+/-, RxD+/-) Fullduplex RS-485 - 2 wire (Data+/-, Data+/-) Halfduplex</li> </ul>

System / OS

Geprüft / Approved

Verpackung / Packaging

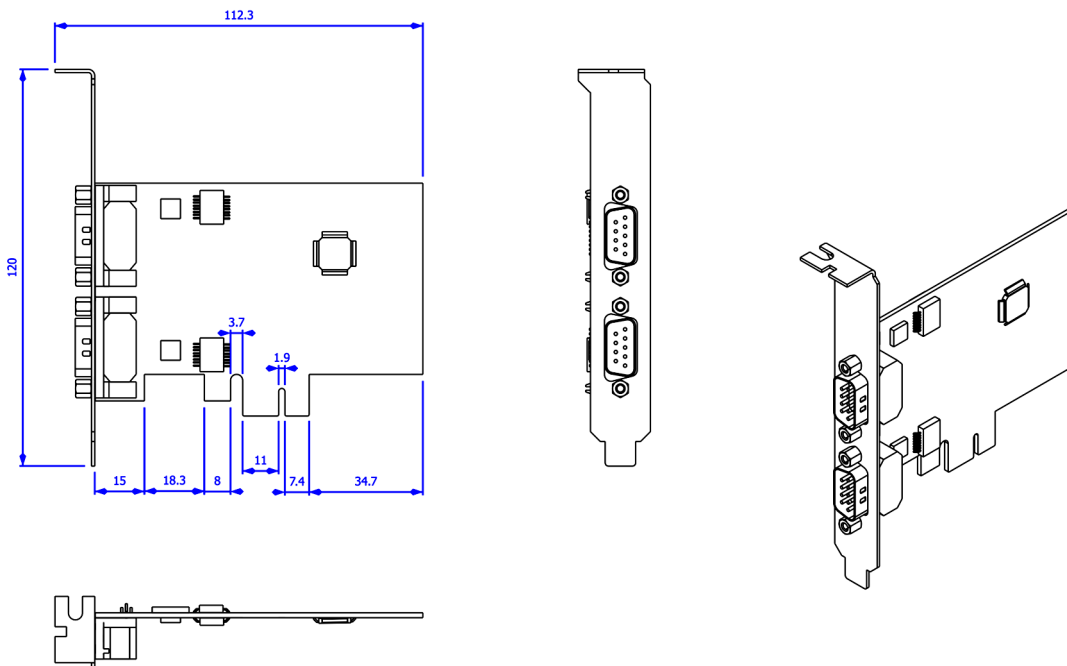


## Spezifikation

## Specification

<b>Chip-Set:</b>	FTDI	<b>Chip-Set:</b>	FTDI
<b>Datentransfer-Rate:</b>	300Baud bis 921.6KBaud	<b>Data transfer rate:</b>	300Baud up to 921.6KBaud
<b>Anschlüsse:</b>	2x 9 Pin Seriell RS-232/422/485 Stecker	<b>Connectors:</b>	2x 9 pin serial RS-232/422/485 male
<b>Hardwaresysteme:</b>	PCIe x1 bis x16 Slot	<b>Hardware system:</b>	PCIe x1 up to x16 slot
<b>Treiber:</b>	Win98SE/ME/XP/200x/Vista/7/8.x/10/11 (32&64-Bit) XP Embedded, WinCE bis 6.0/ Linux 2.6.9 oder höher Mac OS 10.x	<b>Driver:</b>	Win98SE/ME/XP/200x/Vista/7/8.x/10/11 (32&64-Bit) XP Embedded, WinCE bis 6.0/ Linux 2.6.9 or higher Mac OS 10.x
<b>Betriebssysteme:</b>	Gemäß Treiber	<b>Operating systems:</b>	In accordance with driver
<b>Betriebstemperatur :</b>	0°C bis +55°C Celsius	<b>Operating temperature :</b>	32°F up to 131°F Fahrenheit
<b>Lagertemperatur:</b>	-40°C bis +75°C Celsius	<b>Storage temperature:</b>	-40°F up to 167°F Fahrenheit
<b>Rel. Luftfeuchtigkeit:</b>	5% bis 95%	<b>Rel. Humidity:</b>	5% to 95%
<b>Stromversorgung:</b>	+12Volt über den PCIe Slot (umgewandelt in +5V)	<b>Current Supply:</b>	+12Volt via PCIe slot (converted to +5V)
<b>Abmessung:</b>	112.30 x 120.00 mm	<b>Size:</b>	112.30 x 120.00 mm
<b>Gewicht:</b>	200 g	<b>Weight:</b>	200 g
<b>EAN:</b>	4718359453229	<b>EAN:</b>	4718359453229
<b>Ursprungsland:</b>	Taiwan	<b>Country of origin:</b>	Taiwan
<b>Lieferumfang:</b>	EX-45032IS, Treiber CD, Handbuch	<b>Packaging contents:</b>	EX-45032IS, Driver CD, Manual

## Maße / Dimension



## Bilder/ Picture

