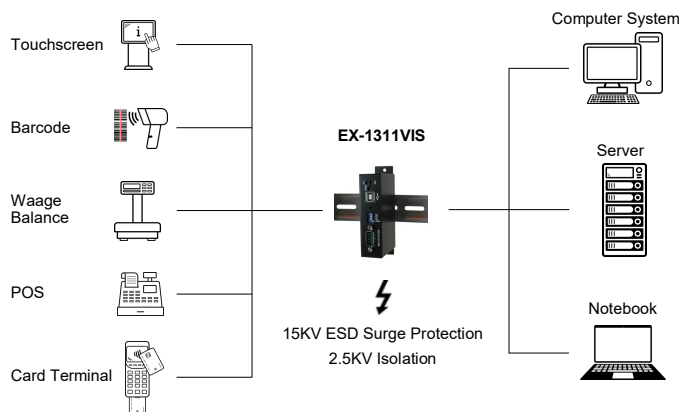


### Bild / Picture



### USB 2.0 zu 1x Seriell RS-232/422/485 Überspannungs-Schutz & Isolation

### Anwendung / Application



### USB 2.0 to 1x Serial RS-232/422/485 port Surge Protection & Isolation

### Beschreibung

Der EX-1311VIS USB zu Seriell RS-232/422/485 Konverter im Metallgehäuse stellt eine serielle RS-232, 422, oder 485 High Performance UART 16C550 Schnittstelle mit 15KV ESD Überspannungsschutz und 2.5KV Isolation zur Verfügung. Er wurde entwickelt um serielle Geräte am USB 1.1 bis 3.2 Gen 2 Bus eines PCs, Servers oder einer Workstation anzuschließen. Das mitgelieferte Kabel EX-K1542V kann ohne Schraubenzieher mit Rändelschrauben am EX-1311VIS befestigt werden. Ein selbstständiges Lösen des Kabels ist somit nicht mehr möglich. Für die Montage auf einer Hutschiene ist ein DIN-Rail-Kit im Lieferumfang enthalten.

### Description

The EX-1311VIS USB to Serial RS-232/422/485 converter in a metal case provides a high performance RS-232, 422 or 485 serial UART 16C550 interface with 15KV ESD protection and 2.5KV isolation. It is designed to connect serial devices to the USB 1.1 to 3.2 Gen 2 bus of a PC, server or workstation. The supplied EX-K1542V cable can be attached to the EX-1311VIS using knurled screws without the need for a screwdriver. It is therefore impossible to disconnect the cable yourself. A DIN-Rail kit is included for mounting on a top hat rail.

### Merkmale

### Features

<ul style="list-style-type: none"> <li>Schnittstelle: RS-232 V.24 / RS-422 / RS-485</li> </ul>	<ul style="list-style-type: none"> <li>Interface: RS-232 V.24 / RS-422 / RS-485</li> </ul>
<ul style="list-style-type: none"> <li>15KV ESD Überspannungs-Schutz und 2.5KV Isolation</li> </ul>	<ul style="list-style-type: none"> <li>15KV ESD Surge Protection and 2.5KV Isolation</li> </ul>
<ul style="list-style-type: none"> <li>FIFO Buffer 16C550 mit 16Byte</li> </ul>	<ul style="list-style-type: none"> <li>FIFO Buffer 16C550 with 16Byte</li> </ul>
<ul style="list-style-type: none"> <li>I/O Adressen und Interrupt werden vom Betriebssystem vergeben</li> </ul>	<ul style="list-style-type: none"> <li>I/O addresses and interrupt are set from the operating system</li> </ul>
<ul style="list-style-type: none"> <li>Daten Bits: 7 und 8 / Stop Bits: 1, 1.5, 2</li> </ul>	<ul style="list-style-type: none"> <li>Data bits: 7 and 8 / Stop bits: 1, 1.5, 2</li> </ul>
<ul style="list-style-type: none"> <li>Parity: none, even, odd, space und mark</li> </ul>	<ul style="list-style-type: none"> <li>Parity: none, even, odd, space and mark</li> </ul>
<ul style="list-style-type: none"> <li>Unterstützt ATTA™ Auto Transmitter</li> </ul>	<ul style="list-style-type: none"> <li>Support ATTA™ Auto Transmitter</li> </ul>
<ul style="list-style-type: none"> <li>Terminierung RS-422/485 - 120 Ohm kann ein- und ausgeschaltet werden</li> </ul>	<ul style="list-style-type: none"> <li>Termination RS-422/485 - 120 Ohm can be enable- and disable</li> </ul>
<ul style="list-style-type: none"> <li>Signale: RS-232 - TxD, RxD, RTS, CTS, DTR, DSR, DCD, GND RS-422 - 4 Draht (TxD+/-, RxD+/-) Fullduplex RS-485 - 4 Draht (TxD+/-, RxD+/-) Fullduplex RS-485 - 2 Draht (Data+/-, Data+/-) Halfduplex</li> </ul>	<ul style="list-style-type: none"> <li>Signal: RS-232 - TxD, RxD, RTS, CTS, DTR, DSR, DCD, GND RS-422 - 4 wire (TxD+/-, RxD+/-) Fullduplex RS-485 - 4 wire (TxD+/-, RxD+/-) Fullduplex RS-485 - 2 wire (Data+/-, Data+/-) Halfduplex</li> </ul>
<ul style="list-style-type: none"> <li>Stromversorgung vom USB Bus (Bus Power)</li> </ul>	<ul style="list-style-type: none"> <li>Power from the USB Bus (Bus Power)</li> </ul>
<ul style="list-style-type: none"> <li>LED Anzeige für RX und TX</li> </ul>	<ul style="list-style-type: none"> <li>LED Display for RX and TX</li> </ul>

### System / OS

### Geprüft / Approved

### Verpackung / Packaging

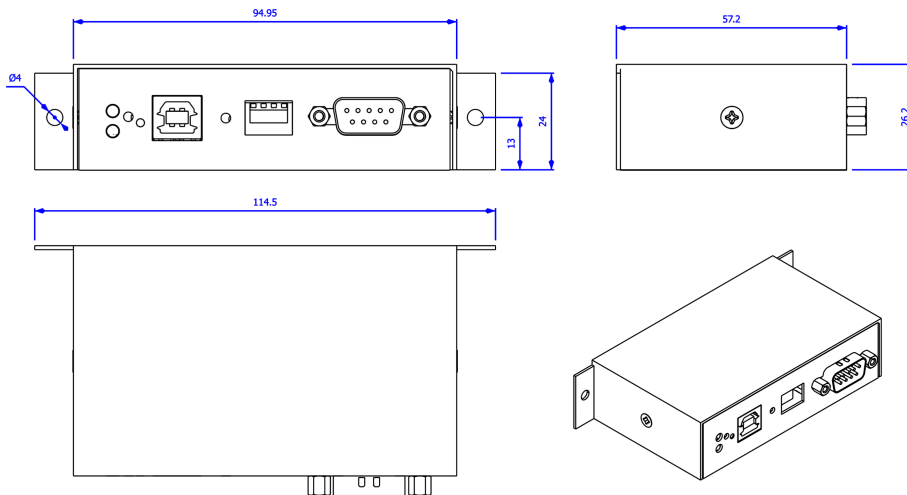


### Spezifikation

### Specification

<b>Chip-Set:</b>	FTDI	<b>Chip-Set:</b>	FTDI
<b>Datentransfer-Rate:</b>	300Baud bis 921.6KBaud	<b>Data transfer rate:</b>	300Baud up to 921.6KBaud
<b>Anschlüsse:</b>	1x B-Buchse verschraubbar Upstream 1x 9 Pin Seriell RS-232/422/485 Stecker	<b>Connectors:</b>	1x B-female Upstream screw lock connector 1x 9 pin serial RS-232/422/485 male connector
<b>Hardwaresysteme:</b>	USB 1.1, 2.0 oder 3.2	<b>Hardware system:</b>	USB 1.1, 2.0 or 3.2
<b>Treiber:</b>	Win98SE/ME/XP/200x/Vista/7/8/10/11 (32&64-Bit) Win Server 20xx/WinCE, Linux, MAC OS 10.x	<b>Driver:</b>	Win98SE/ME/XP/200x/Vista/7/8/10/11 (32&64-Bit) Win Server 20xx/WinCE, Linux, MAC OS 10.x
<b>Betriebssysteme:</b>	Gemäß Treiber	<b>Operating systems:</b>	According to driver
<b>Betriebstemperatur :</b>	0°C bis +55°C	<b>Operating temperature :</b>	32°F up to 131°F
<b>Lagertemperatur:</b>	-40°C bis +75°C	<b>Storage temperature:</b>	-40°F up to 167°F
<b>Rel. Luftfeuchtigkeit:</b>	5% bis 95%	<b>Rel. Humidity:</b>	5% to 95%
<b>Stromversorgung:</b>	Vom USB Port	<b>Current Supply:</b>	from the USB port
<b>Abmessung:</b>	114.50 x 57.20 x 26.20 mm	<b>Size:</b>	114.50 x 57.20 x 26.20 mm
<b>Gewicht:</b>	340 g	<b>Weight:</b>	340 g
<b>EAN:</b>	4718359133190	<b>EAN:</b>	4718359133190
<b>Ursprungsland:</b>	Taiwan	<b>Country of origin:</b>	Taiwan
<b>Lieferumfang:</b>	EX-1311VIS, USB Kabel (EX-K1542V), DIN-Rail Kit, Handbuch	<b>Packaging contents:</b>	EX-1311VIS, USB cable (EX-K1542V), DIN-Rail Kit Manual

### Maße / Dimension



### Zubehör / Accessories

EX-6096	DIN-Rail Kit (Installation auf Träger Schiene / installation to a DIN-Rail)
EX-K1542	USB 2.0 Kabel 1.8 Meter lang / USB 2.0 cable 1.8 meter length