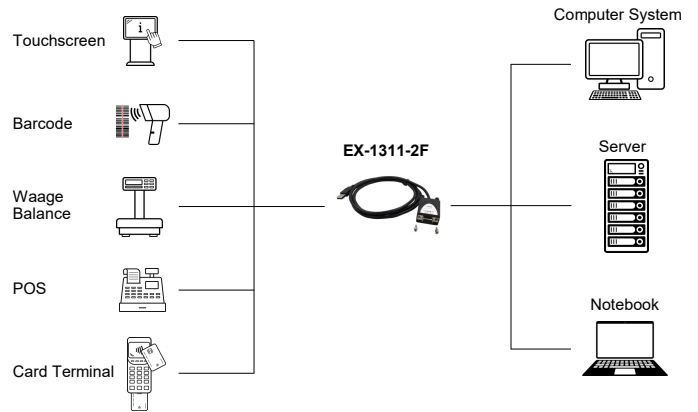


### Bild / Picture



**USB 2.0 zu 1x Seriell RS-232  
mit Buchse Anschluss (FTDI Chipsatz)**

### Anwendung / Application



**USB 2.0 to 1x Serial RS-232 port  
with female connector (FTDI Chipset)**

### Beschreibung

Das USB 2.0 zu RS-232 Kabel mit A-Stecker stellt einen seriellen RS-232 High Performance UART 16C550 Ausgang zur Verfügung. Durch die einfache Installation muss der Rechner nicht geöffnet werden und der EX-1311-2F kann bei laufendem Betrieb installiert werden. Der EX-1311-2F hat eine 9 Pin Buchse (DCE) und kann somit direkt an das Endgerät angeschlossen werden. Es werden zwei Muttern mitgeliefert, welche die Rändelschrauben ersetzen, wenn das anzuschliessende Kabel Schrauben hat.

### Description

The USB 2.0 to RS-232 cable with A-connector provides one high performance 16C550-type UART compatible RS-232 serial port. With the easy installation you don't need to open the computer system and install the EX-1311-2F when the system runs. The EX-1311-2F can connect directly to the devices because it is equipped with a 9 pin female connector (DCE). We include two hex nuts, what can replace with two screws from the EX-1311-2F, if the opposite cable has screws.

### Merkmale

- Schnittstelle RS-232 V.24
- 16C550 FIFO Buffer mit 16Byte
- I/O Adressen und Interrupt werden vom Betriebssystem vergeben
- Daten Bits: 7 und 8
- Stop Bits: 1, 1.5 und 2
- Parity: none, even, odd, space und mark
- Signale RS-232: TxD, RxD, RTS, CTS, DTR, DSR, DCD, GND
- Stromversorgung vom USB Bus (Bus Power)
- LED Anzeige für RX und TX
- Austauschbare Schrauben mit Sechskant-Muttern

### Features

- Interface RS-232 V.24
- 16C550 FIFO Buffer with 16Byte
- I/O addresses and interrupt is set from the operating system
- Data bits: 7 and 8
- Stop bits: 1, 1.5 and 2
- Parity: none, even, odd, space and mark
- Signal RS-232: TxD, RxD, RTS, CTS, DTR, DSR, DCD, GND
- Power from the USB Bus (Bus Power)
- LED Display for RX and TX
- Exchangeable screw with hex nuts

### System / OS

### Geprüft / Approved

### Verpackung / Packaging



### Spezifikation

### Specification

<b>Chipsatz:</b>	FTDI	<b>Chipset:</b>	FTDI
<b>Datentransferrate:</b>	300Baud bis 921.6KBaud	<b>Data transfer rate:</b>	300Baud up to 921.6KBaud
<b>Anschlüsse:</b>	1 x USB 2.0 A-Stecker Upstream 1 x 9 Pin Seriell RS-232 Buchse	<b>Connectors:</b>	1 x USB 2.0 A-male Upstream connector 1 x 9 pin serial RS-232 female connector
<b>Hardwaresysteme:</b>	USB 1.1, 2.0 oder 3.2	<b>Hardware system:</b>	USB 1.1, 2.0 or 3.2
<b>Treiber:</b>	Win98SE/ME/XP/200x/Vista/7/8/10/11 (32&64-Bit) Win Server 20xx/WinCE, Linux, MAC OS 10.x	<b>Driver:</b>	Win98SE/ME/XP/200x/Vista/7/8/10/11 (32&64-Bit) Win Server 20xx/WinCE, Linux, MAC OS 10.x
<b>Betriebssysteme:</b>	Gemäß Treiber	<b>Operating systems:</b>	According to driver
<b>Betriebstemperatur :</b>	0°C bis +55°C	<b>Operating temperature :</b>	32°F up to 131°F
<b>Lagertemperatur:</b>	-40°C bis +75°C	<b>Storage temperature:</b>	-40°F up to 167°F
<b>Rel. Luftfeuchtigkeit:</b>	5% bis 95%	<b>Rel. Humidity:</b>	5% to 95%
<b>Stromversorgung:</b>	Vom USB Port	<b>Current Supply:</b>	from the USB port
<b>Abmessung:</b>	Kabellänge 1.8 Meter	<b>Size:</b>	Cable length 1.8 meter
<b>Gewicht:</b>	150 g	<b>Weight:</b>	150 g
<b>EAN:</b>	4718359131141	<b>EAN:</b>	4718359131141
<b>Ursprungsland:</b>	Taiwan	<b>Country of origin:</b>	Taiwan
<b>Lieferumfang:</b>	EX-1311-2F, 2x Sechskant-Muttern, Handbuch	<b>Packaging contents:</b>	EX-1311-2F, 2x hex nuts, Manual

### Information

#### Ändern der Schrauben mit Sechskant-Muttern / Change the screw with nex hut:

Entfernen der Rändelschrauben / Remove the thumbscrews

Einsetzen der Sechskant Muttern / Insert the nex hut:



#### LED Anzeige (RX, TX) / LED display (RX, TX):

